

РЕКОМЕНДАЦИИ  
ПО УХОДУ ЗА МЕБЕЛЬЮ И ЕЁ ЭКСПЛУАТАЦИИ.

Мебель рекомендуется эксплуатировать в проветриваемом, сухом помещении с температурой воздуха не ниже 10° С.

В мебели, имеющей крепление болтами, винтами, шурупами, при ослаблении соединений необходимо периодически подвёртывать их.

Мебель, транспортируемую в условиях минусовой температуры, при установке в помещении следует немедленно протереть чистой, сухой и мягкой тканью как снаружи, так и внутри.

Мебель должна быть защищена от прямого попадания солнечных лучей, не должна размещаться вблизи отопительных приборов, сырых и холодных стен.

Поверхности деталей мебели оберегать от попадания влаги, щелочей, ацетона, спирта и т.д., а также от механических повреждений.

На поверхность мебели не следует ставить горячие предметы.

Удалять пыль с поверхности, облицованной специальными мебельными пленками, следует сухой мягкой тканью.

УСЛОВИЯ ТРАНСПОРТИРОВАНИЯ

Мебель транспортируют всеми видами транспорта в крытых транспортных средствах, а также в контейнерах.

При транспортировании изделий в местах соприкосновения их друг с другом, с кузовом транспортных средств и увязочными материалами должны быть мягкие прокладки, предохраняющие от механических повреждений.

При транспортировании изделий дверки и ящики должны быть зафиксированы в закрытом положении, исключая их открывание или выдвигание.

Погрузочно-разгрузочные работы при транспортировании мебельных пакетов должны осуществляться так, чтобы в результате данных работ мебельные пакеты не получили механических повреждений.

Допускается перевозка мебели транспортом заказчика. В данном случае предприятие за сохранность изделия в период транспортирования ответственности не несет.

ГАРАНТИЙНЫЙ ТАЛОН

- Изготовитель гарантирует соответствие мебели требованиям ГОСТ 16371-93 «Мебель. Общие технические условия» при соблюдении условий транспортирования, эксплуатации и рекомендаций по уходу за мебелью.

- В течение действия гарантийного срока изготовитель рассматривает претензии потребителей по качеству мебели.

Условия гарантии

- При возникновении претензий по некомплектности фурнитуры претензии принимаются с предъявлением инструкции по сборке с гарантийным талоном (или копии), претензии по качеству деталей – с этикеткой от упаковки пакета деталей. При обнаружении брака внутри неповрежденной упаковки, необходимо сохранить оригинальную упаковку и не собирать бракованное изделие.

- Все гарантийные работы производятся только при предъявлении настоящего гарантийного талона.

- Гарантийный срок эксплуатации изделий мебели 12 месяцев со дня продажи мебели через торговую сеть.

*Гарантийное обслуживание не производится:*

- По дефектам, появившимся из-за несоблюдения потребителями условий транспортирования, сборки, эксплуатации и рекомендаций по уходу за мебелью.

СВИДЕТЕЛЬСТВО О ПРИЕМКЕ. Партия №  
Мебель соответствует ГОСТ 16371-93 и признана годной к эксплуатации.

Дата выпуска изделия \_\_\_\_\_

Дата реализации \_\_\_\_\_

(печать магазина)

Вид доставки \_\_\_\_\_

С условиями гарантийного обслуживания ознакомлен \_\_\_\_\_

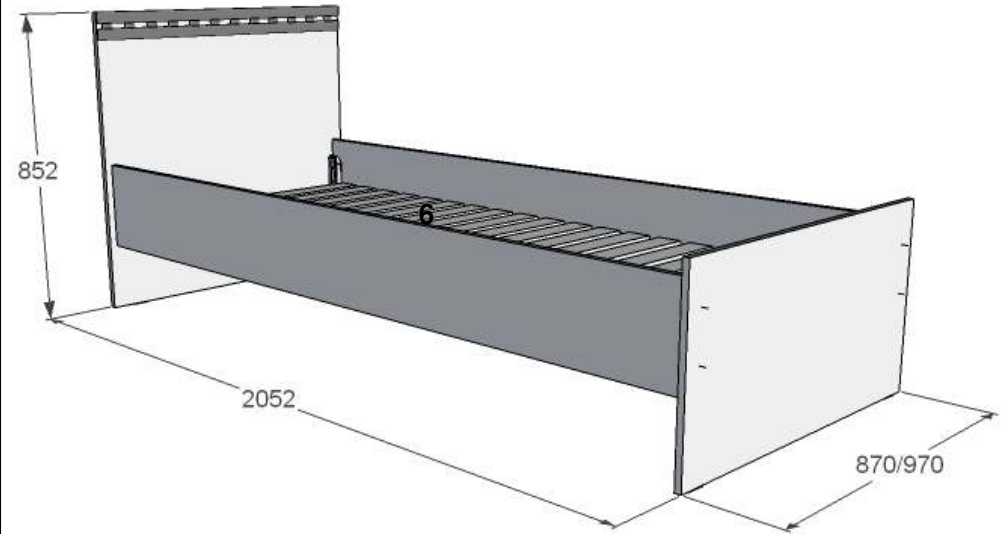
Талон сохранять до истечения гарантийного срока. (подпись покупателя)



Срок службы изделия 5 лет.  
Претензии направляются по адресу:  
Россия, 425000, р.Марий Эл, г.Волжск, ул. Горная, 1  
тел. 8 (83631) 4-55-05

ИП Феокистов А.А.

ФАНТ-мебель



Набор мебели для спальни «Ольга 13»  
КРОВАТЬ 800/900\*2000

Инд.ЖЗ/7-13

Инструкция по сборке

**ИНСТРУКЦИЯ ПО СБОРКЕ**  
 кровати 800/900\*2000 серии “Ольга 13”  
 УВАЖАЕМЫЙ ПОКУПАТЕЛЬ!

Инструкция даст Вам необходимые рекомендации по сборке,  
 порядка которых просим Вас придерживаться.

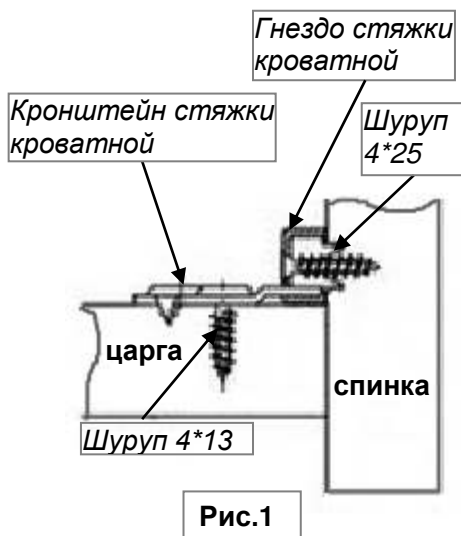
**ПЕРЕЧЕНЬ ДЕТАЛЕЙ**

| Сб.поз. | Наименование    | Мат-л  | 800         |         | 900         |         |
|---------|-----------------|--------|-------------|---------|-------------|---------|
|         |                 |        | Размер, мм. | К-во,шт | Размер, мм. | К-во,шт |
| 1       | Спинка головная | Сборн  | 870*850*22  | 1       | 970*850*22  | 1       |
| 2       | Спинка ножная   | ЛДСПцв | 870*460*16  | 1       | 970*460*16  | 1       |
| 4       | Царга           | ЛДСП   | 2020*236*16 | 2       | 2020*236*16 | 2       |
| 5       | Брусок          | п/м    | 960*30*20   | 4       | 960*30*20   | 4       |
| 6       | Ладе            | п/м    | 800*2000    | 1       | 900*2000    | 1       |

**ФУРНИТУРА\***

| №п/п | Наименование               | Ед.изм. | Кол-во |
|------|----------------------------|---------|--------|
| 1    | Гнездо стяжки кроватной    | шт.     | 4      |
| 2    | Кронштейн стяжки кроватной | шт.     | 4      |
| 3    | Подпятник                  | шт.     | 4      |
| 4    | Шуруп 4*13 (кронштейн)     | шт.     | 16     |
| 5    | Шуруп 4*25 (гнездо)        | шт.     | 16     |
| 6    | Шуруп 4*30 (брус,ладе)     | шт.     | 26     |
| 7    | Гвозди                     | шт.     | 8      |
| 8    | Инструкция                 | шт.     | 1      |

\*- предприятие оставляет за собой право на замену фурнитуры и метизов, не влияющих на изменение конструкции и качества изделия.



**ОБРАТИТЕ ВНИМАНИЕ!**

Окончательно стягивать фурнитуру на изделии только после полной сборки всех деталей.

Перед сборкой внимательно ознакомьтесь с данной инструкцией, проверьте комплектность фурнитуры и разберите ее по назначению. Упаковку и подкладочный материал можно использовать в качестве подстилочного материала.

Необходимый инструмент и материал для сборки изделия:

- молоток,
- крестообразная отвертка,
- рулетка.

Для удобства и безопасности сборку должны осуществлять не менее двух человек.

1. На спинки (поз.1,2) установите подпятники на гвозди.
2. Шипы кронштейна стяжки кроватной вставьте в отверстия на внутренней стороне царги (поз.4), как показано на рис 1 и закрепите их на шурупы 4\*13 (смотри рис. 1) .
3. На спинки головную и ножную (поз.1,2) установите гнездо стяжки кроватной на шурупы 4\*25 (смотри схему сборки) по имеющимся наклкам.
4. Бруски (поз.5) закрепите к царгам (поз.4) на шурупы 4\*30 (16 шт).
5. Установите царги (поз.4)
6. Проверьте диагональ, ладе (поз.6) вложите в проём на бруски (поз.5). Закрепите две крайние и одну среднюю ламели к опорным брускам (поз.5) на шурупы 4\*30.

