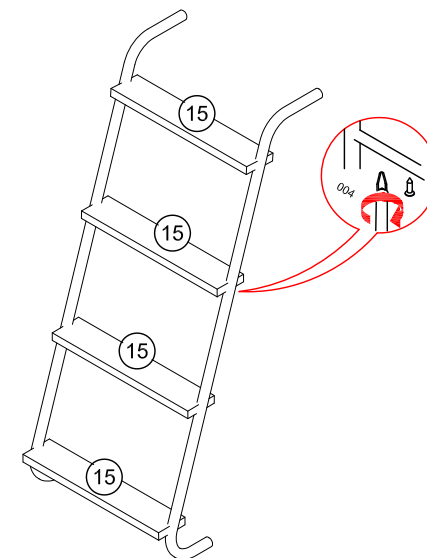
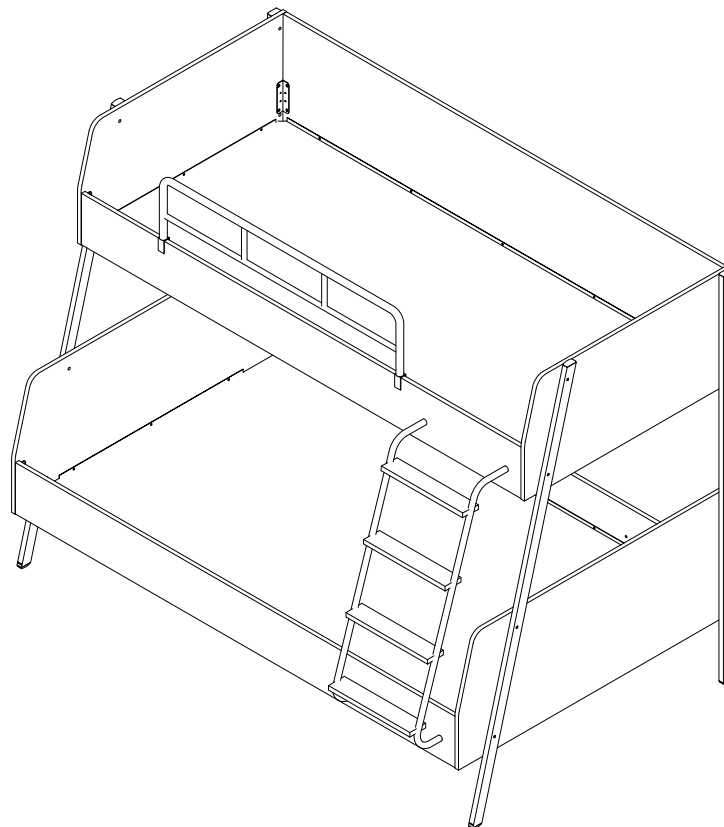


# Дельта-лофт 20.02.04

001	Конфирмат		x 2
	Заглушка к конфирмату		x 2
003	Евровинт 6x12		x 68
004	Шуруп 4x16		x 44
005	Винт М6х35		x 4
006	Винт М8х35		x 16
007	Гайка Эриксона		x 16
008	Заглушка 40x20		x 4
009	Заглушка под углом 40x20		x 4
010	Стяжка кроватная		x 8



Поз.	Наименование	Размер	Кол-во	Упаковка
1	Дно кровати	1992x1192x16	1	место4
2	Дно кровати	1992x892x16	1	место4
3	Царга	2000x451x16	1	место3
4	Царга	2000x202x16	3	место3
5	Спинка	502x1234x16	1	место3
6	Спинка	502x1234x16	1	место3
7	Спинка	452x934x16	1	место3
8	Спинка	452x934x16	1	место3
15	Ступень	345x72x16	4	место3
9	Ножка	1670x40x20	2	место1
10	Ножка	1600x40x20	2	место1
11	Ограждение	1100x250x20	1	место2
12	Лестница	970x390x170	1	место2
13	Уголок	1960x30x20	4	место1
14	Уголок	836x30x20	4	место1
	Фурнитура		1	место5

## УВАЖАЕМЫЙ ПОКУПАТЕЛЬ!

Компания "Формула мебели" выражает Вам признательность за предоставленное нам доверие в выборе мебели.

Гарантирует надёжное качество продукции при соблюдении требований инструкции по эксплуатации.

Предприятие-изготовитель оставляет за собой право вносить изменения в конструкцию изделия с целью улучшения технологических свойств мебели.

## ПРАВИЛА УХОДА ЗА МЕБЕЛЬЮ

1. Благоприятной средой для сохранности мебели являются сухие, проветриваемые помещения с температурой воздуха не ниже +10гр и не выше +40гр, цельсия при относительной влажности воздуха 45-70%(ГОСТ 16371-93). Сырость и близкое расположение источников тепла вызывает ускоренное старение защитно-декоративного покрытия, а также деформацию мебельных щитов.
2. Поверхность деталей следует оберегать от попадания воды, щелочей, растворителей, а также механических повреждений.
3. На поверхность мебели не следует ставить горячие предметы.
4. Освежать поверхности изделия рекомендуется специальными составами по уходу за мебелью, которые продаются в магазинах.
5. Во избежании перекосов, двери изделий постоянно держать закрытыми.
6. Пыль с поверхности изделия удаляют сухой фланелевой тканью.

## ГАРАНТИИ ИЗГОТОВИТЕЛЯ

1. Приобретая изделия мебели, убедитесь в полной комплектности набора и отсутствии механических повреждений комплектующих, облицовки.
2. Предприятие-изготовитель несёт ответственность за соответствие товара предъявляемым требованиям, при условии соблюдения потребителем правил транспортировки, сборки и ухода за мебелью.
3. За механические повреждения, возникшие во время транспортировки, сборки или хранения мебели, предприятие-изготовитель ответственности не несёт.
4. Претензии от покупателей принимаются магазинами, продавшими товар, в течении гарантийного срока-18 месяцев со дня приобретения мебели, с обязательным приложением товарного чека и упаковочного талона.
5. Предприятие-изготовитель не рассматривает претензии, поступающие непосредственно от потребителей, без обращения в торгующую организацию.
6. Предприятие-изготовитель не отвечает за дефекты, появившиеся в результате несоблюдения покупателем правил эксплуатации, сборки, транспортировки и ухода за мебелью.
7. Предприятие-изготовитель вправе вносить изменения в конструкцию изделия и фурнитуру без уведомления покупателя.

**ВНИМАНИЕ!** К сборке допускаются сборщики, имеющие соответствующую подготовку и квалификацию. Сборку осуществлять согласно приложенной схеме. Детали имеют всю необходимую для сборки присадку. Присадка и обработка деталей выполнена таким образом, чтобы изделие можно было собрать как на левую, так и на правую сторону. Порядок сборки при этом не меняется.

