

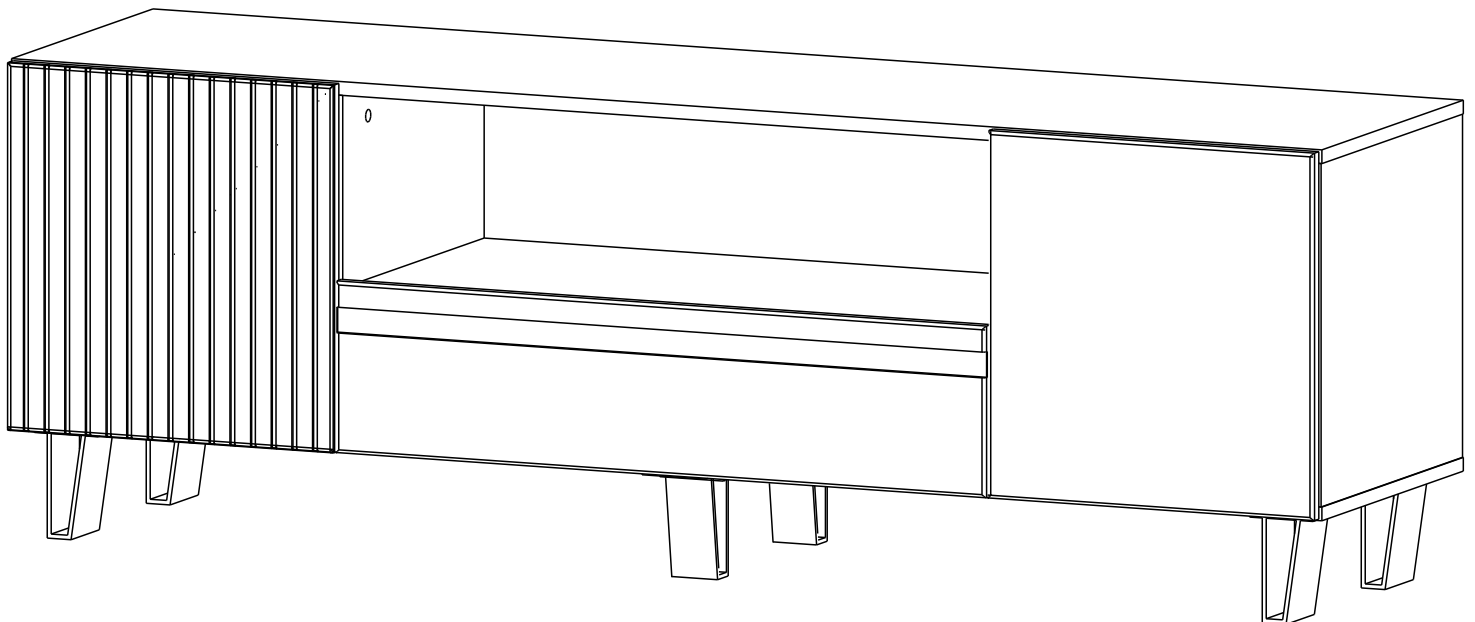
# Паспорт изделия

Инструкция по сборке и эксплуатации

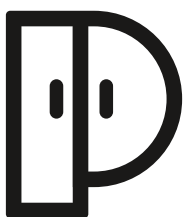
Мебель для гостиной «**Нота-28**»

Габаритные размеры Тумба под ТВ:

1650x560x420



Российская Федерация, 440068, Пензенская область,  
г. Пенза, ул. Рябова, д.7, лит.Б



**РЕГИОН 058**

ОГРНИП 316583500087032



(8412)45-28-43, 45-28-44

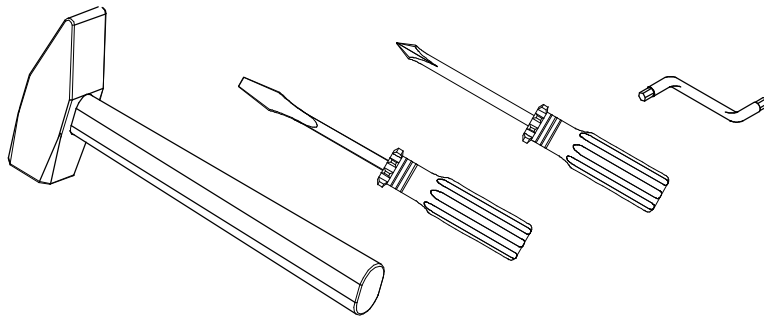


Регион058.РФ

## Таблица комплектации изделия

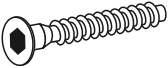

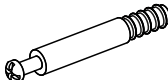



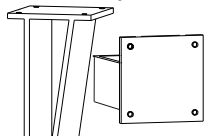

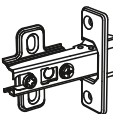



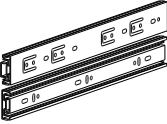
Упаковка	Наименование детали	Размер детали	Кол-во	№
<b>Упаковка 1</b>	Крыша	1650x400	1	1
	Дно	1650x400	1	2
	Боковина	400x400	2	3
	Перегородка	400x400	2	4
	Задняя стенка ящика	760x120	2	10
	Боковина ящика	350x140	2	9
	Панель	350x70	1	12
	Вязка	816x400	1	5
	ЛДВП	346x770	1	11
	ЛДВП	830x246	1	6
	ЛДВП	830x182	1	7
<b>Упаковка 2</b>	Фасад	428x410	1	14
	Фасад	428x410	1	15
	ЛДВП	428x406	1	8
<b>Упаковка 3</b>	Фасад ящика	818x200	1	13
<b>Упаковка 4</b>	<b>Фурнитура</b>			

## Инструмент для сборки изделия

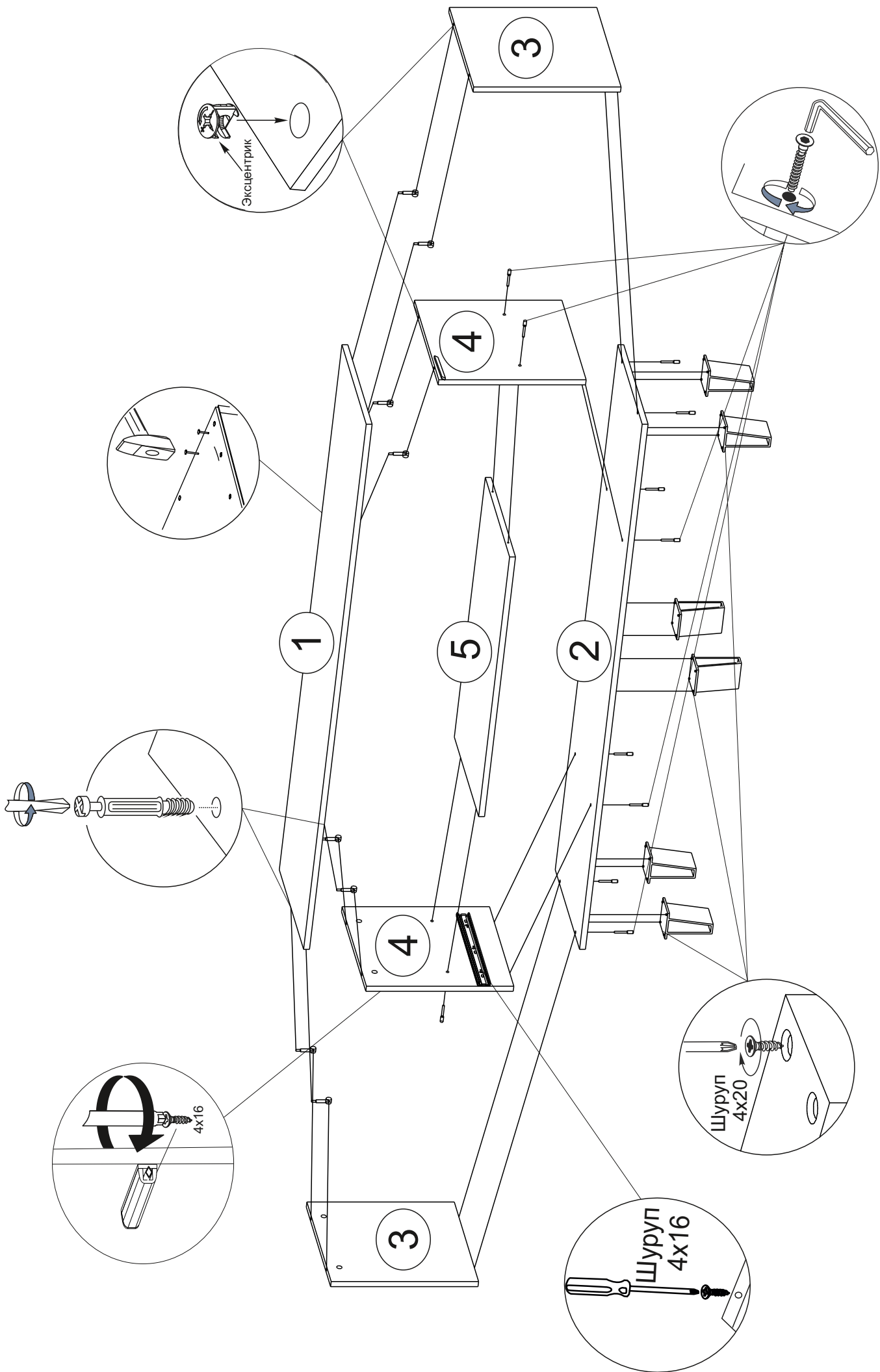


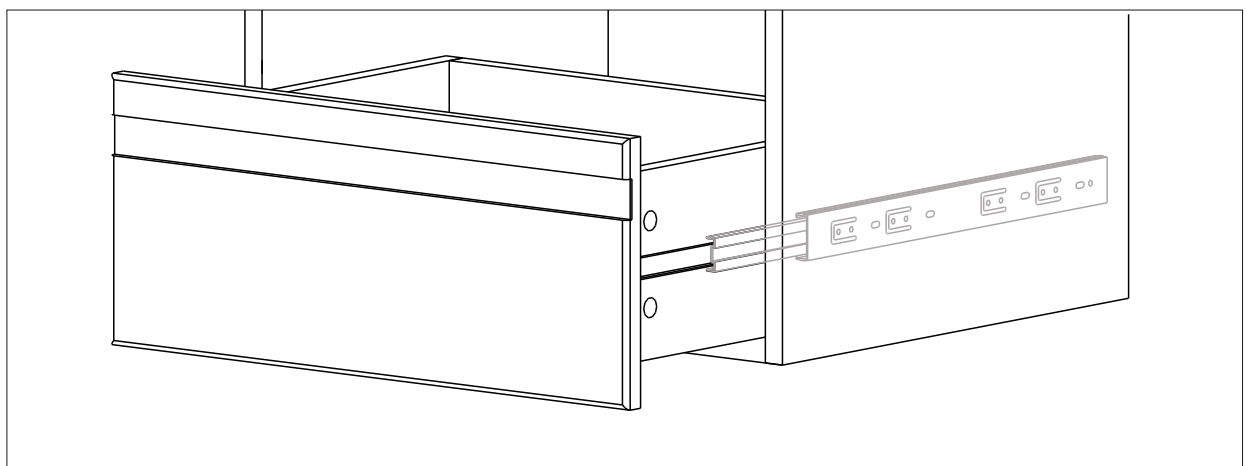
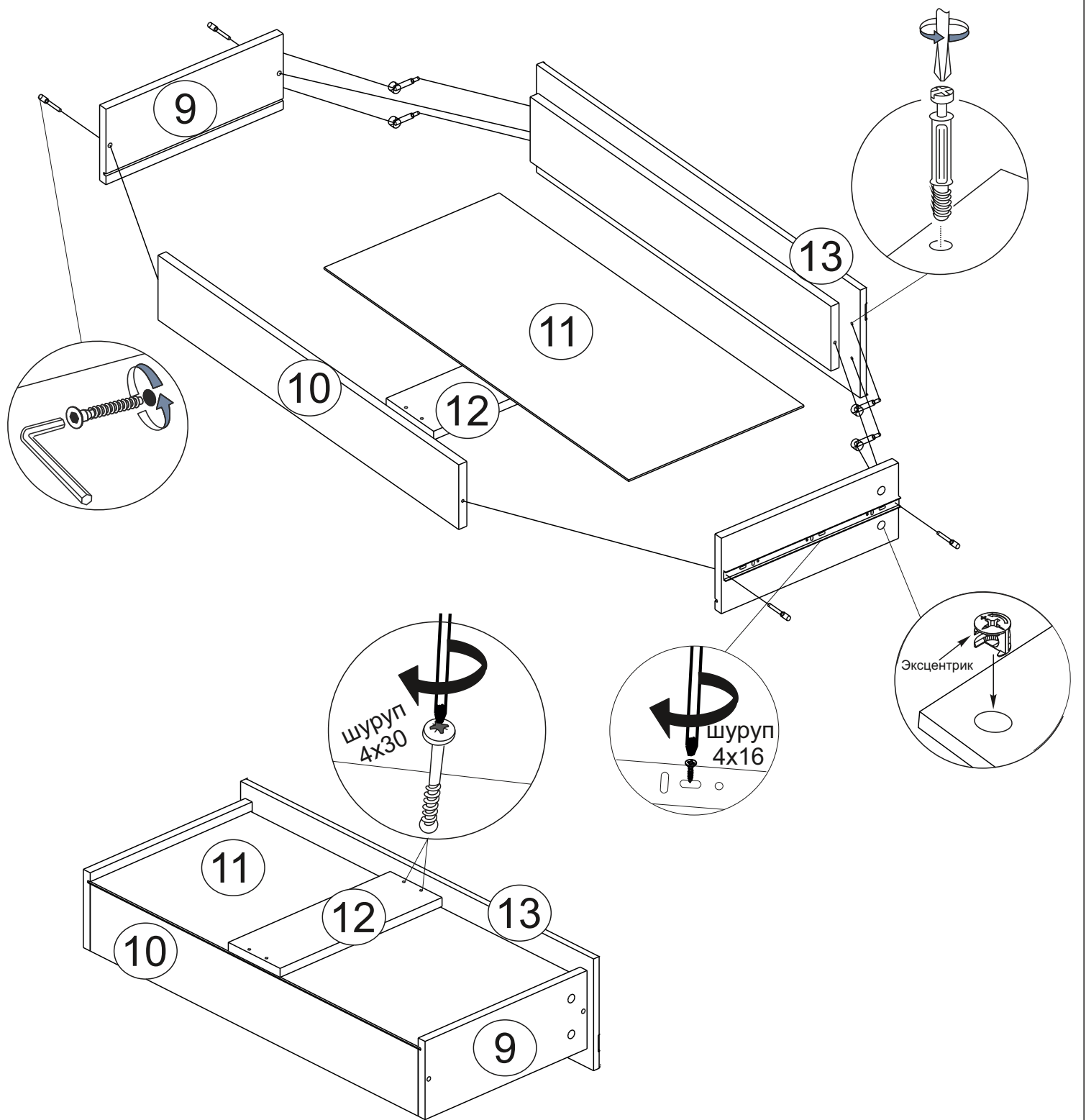
Также необходимы сверла диаметром 5 и 8 мм

## Таблица комплектности фурнитуры

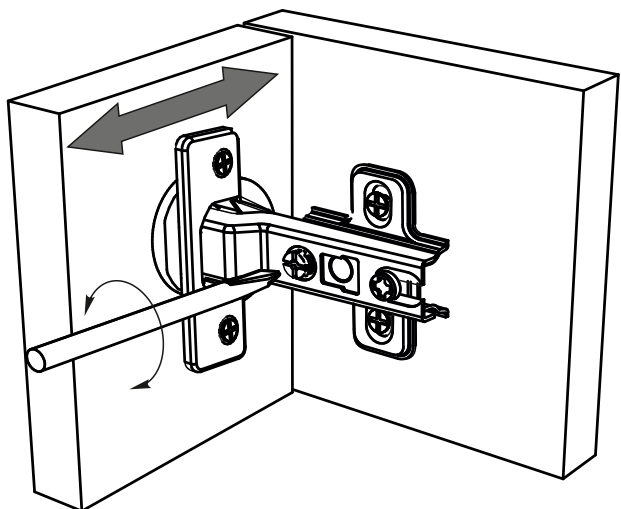
<p>Евроинт</p>  <p>18 шт.</p>	<p>Евроключ</p>  <p>1 шт.</p>	<p>Эксцентриковая стяжка шток</p>  <p>13 шт.</p>	<p>Эксцентриковая стяжка замок</p>  <p>13 шт.</p>	<p>Заглушка</p>  <p>8 шт.</p>	<p>Заглушка для эксцент.</p>  <p>12 шт.</p>
<p>Опора</p>  <p>6 шт.</p>	<p>Выталки-ль</p>  <p>2 шт.</p>	<p>Петля</p>  <p>4 шт.</p>	<p>Гвозди</p>  <p>40 гр.</p>	<p>Шуруп 4x16</p>  <p>40 гр.</p>	<p>Шуруп 4x20</p>  <p>30 гр.</p>
<p>Шуруп 4x30</p>  <p>20 гр.</p>	<p>Направ-ая</p>  <p>1 компл.</p>				

Сборку рекомендуется производить с помощью специалиста, так как неправильная сборка может привести к нежелательным последствиям. Инструкция даст вам необходимые рекомендации по сборке, порядка которых просим вас придерживаться. Перед сборкой внимательно ознакомьтесь с инструкцией, проверьте комплектность фурнитуры и разберите ее по назначению.



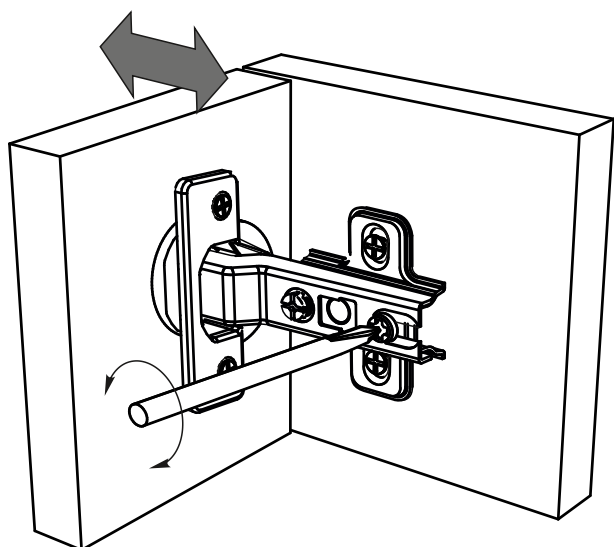
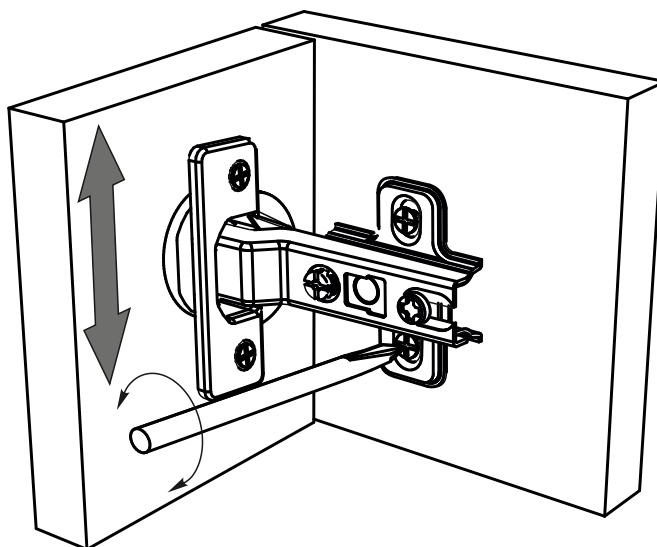


# Регулирование зазоров и положения дверей с петлями



регулирование  
по ширине

регулирование  
по высоте



регулирование  
по глубине

## Инструкция по уходу за мебелью и правила эксплуатации

Для поддержания надлежащего внешнего вида и долговечности мебели рекомендуется соблюдать следующие общие правила.

1. Мебель должна эксплуатироваться в сухих и теплых помещениях, имеющих отопление и вентиляцию при температуре воздуха не ниже +10°C и не выше +40°, относительной влажности 65-85%.
2. Расположение мебели ближе одного метра от отопительных приборов и других источников тепла, а также под прямыми солнечными лучами, вызывает ускоренное старение покрытия и деформацию мебельных щитов.
3. Поверхность деталей мебели следует оберегать от попадания влаги во избежание разбухания каркасов, фасадов и столешницы, отклеивания кромок на боковых поверхностях.
4. Следует оберегать поверхность мебели и ее конструктивные элементы от механических повреждений, которые могут быть вызваны воздействием твердых предметов, абразивных порошков, а также чрезмерными физическими нагрузками.
5. Изделия мебели необходимо устанавливать на ровные поверхности.
6. Рекомендуется для чистки преимущественно пользоваться мягкой тканью или замшей, смоченной и хорошо отжатой перед использованием. Всегда тщательно высушивайте (протирайте сухой тканью) смоченные участки по окончании чистки. Не следует использовать средства, обладающие абразивными свойствами, а также губки с покрытием из металлического волокнообразного или стружечного материала при чистке.
7. В процессе эксплуатации мебели возможно ослабление крепежной фурнитуры, необходимо осуществлять «затяжку» всех изделий металлофурнитуры, осуществляющих крепеж и регулировку узлов, обеспечивающих открывание и трансформацию подвижных элементов.

### Общие технические указания по сборке.

Для удобства транспортировки и предохранения от повреждений, мебель поставляется в разобранном виде в индивидуальной упаковке. Вы можете собрать ее самостоятельно, либо воспользоваться услугами квалифицированных сборщиков. Не приступайте к сборке, не ознакомившись с инструкцией!

Проверить комплектность каждой упаковки, согласно комплекточной ведомости. **При обнаружении дефектов или не комплектности к сборке не приступать. Обратитесь к продавцу.** ВНИМАНИЕ! Не рекомендуется одновременно вынимать детали из всех упаковок во избежание их смешивания (можете перепутать детали). Проверить наличие фурнитуры.

Во избежание перекосов и повреждений, а также загрязнения мебели, сборку производить на ровном полу, покрытом тканью или бумагой. Необходимо соблюдать осторожность, чтобы не повредить поверхность деталей. В сборке сложных и больших изделий желательно участие двух человек. Перед началом сборки необходимо определить расположение деталей в изделии в соответствии со схемами сборки и инструкцией.

Производитель оставляет за собой право вносить незначительные изменения в конструкцию, не изменяющую внешний вид и дизайн изделия без предварительного уведомления.

Поставщик гарантирует соответствие товаров требованиям ГОСТа 16371-93 при соблюдении условий транспортировки, хранения, сборки (для мебели поставляемой в разобранном виде), эксплуатации. Гарантийный срок эксплуатации мебели: детской и для общественных помещений – 18 месяцев, бытовой – 24 месяца. Гарантийный срок при розничной продаже через торговую сеть исчисляются со дня продажи мебели, но в пределах 30 месяцев со дня её изготовления. Срок эксплуатации 10 лет.



г.Пенза, ул.Рябова, д.7, лит.Б  
Тел.: (8412)45-28-43,45-28-44



отрезать  
и приклеить

Нота-28 ТТВ

Упаковал(а)

М.П.

Соответствует  
ГОСТ 16371-93  
ТР ТС 025/2012  
ТС N RU Д-RU.ПФ02.В.01680

Дата изготовления: 20\_\_\_\_ год  
Гарантийный срок эксплуатации 24 мес.  
Срок службы изделия 10 лет  
Материал: ЛДСП