

Мебельная компания «МиФ»

Паспорт изделия

Инструкция по сборке и эксплуатации мебели

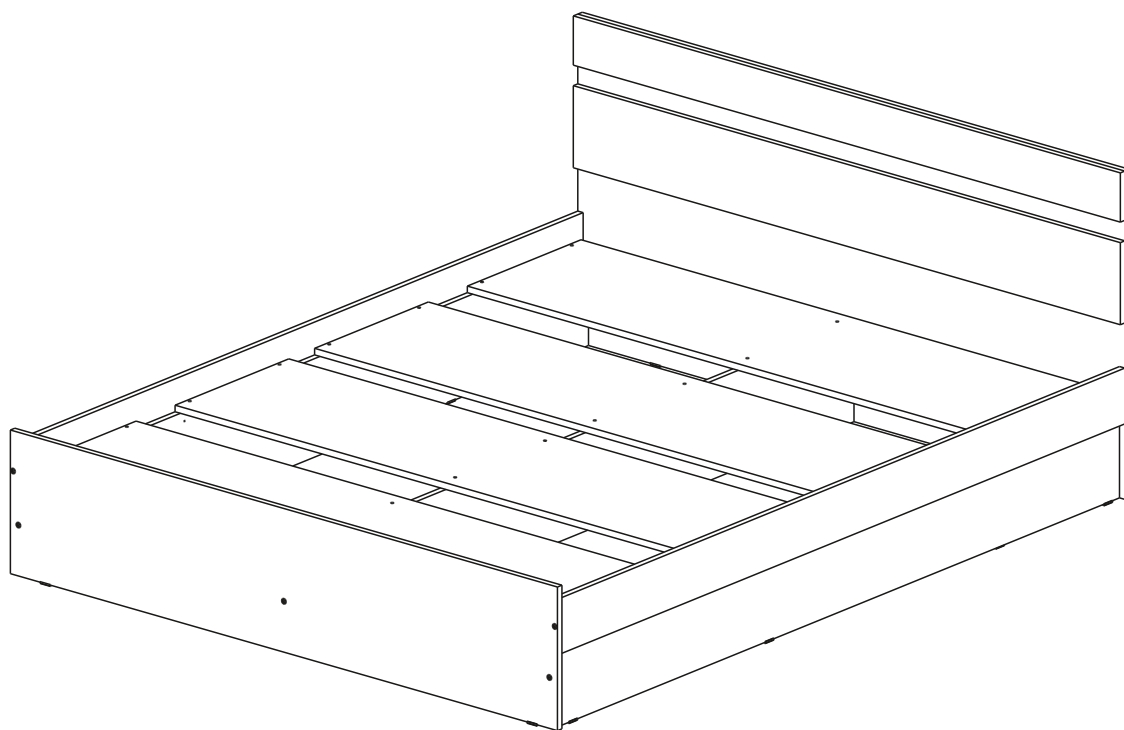
Спальный гарнитур «Нэнси New»

Кровать 1.4

1435x800x2037 (ШxВxГ)

Кровать 1.6

1635x800x2037 (ШxВxГ)



Изделие производится в цвете:
Белый бриллиант / Белый глянец



Россия, 440054, г. Пенза, ул. Аустрина, д. 139А
Телефон: (8412)20-20-37
E-mail: mif-penza@mail.ru
Сайт: www.mebelmif.ru

Комплектовочная ведомость на детали

Упаковка №	Наименование	Цвет детали в комплектации:	Размеры, мм		Кол-во, шт.	№
		Белый Бриллиант / Белый глянец	Для кровати 1.4	Для кровати 1.6		
1	Царга	Белый бриллиант	2005x136	2005x136	1	1
1	Царга	Белый бриллиант	2005x136	2005x136	1	4
1	Царга	Белый бриллиант	2005x240	2005x240	1	5
1	Царга	Белый бриллиант	2005x240	2005x240	1	6
1	Царга	Белый бриллиант	2005x240	2005x240	1	7
2	Щит головной	Белый бриллиант	800x1435	800x1635	1	2
2	Щит ножной	Белый бриллиант	350x1435	350x1635	1	3
2	Накладка МДФ	Белый глянец	200x1435	200x1635	1	10
2	Накладка МДФ	Белый глянец	120x1435	120x1635	1	9
3	Ложе	ДСП	405x1403	405x1603	4	8

Сборку рекомендуется производить с помощью специалиста, так как неправильная сборка может привести к нежелательным последствиям. Инструкция даст Вам необходимые рекомендации по сборке, порядка которого просим Вас придерживаться. Перед сборкой внимательно ознакомьтесь с инструкцией, проверьте комплектность фурнитуры и разберите ее по назначению.

**необходимый инструмент
для сборки**



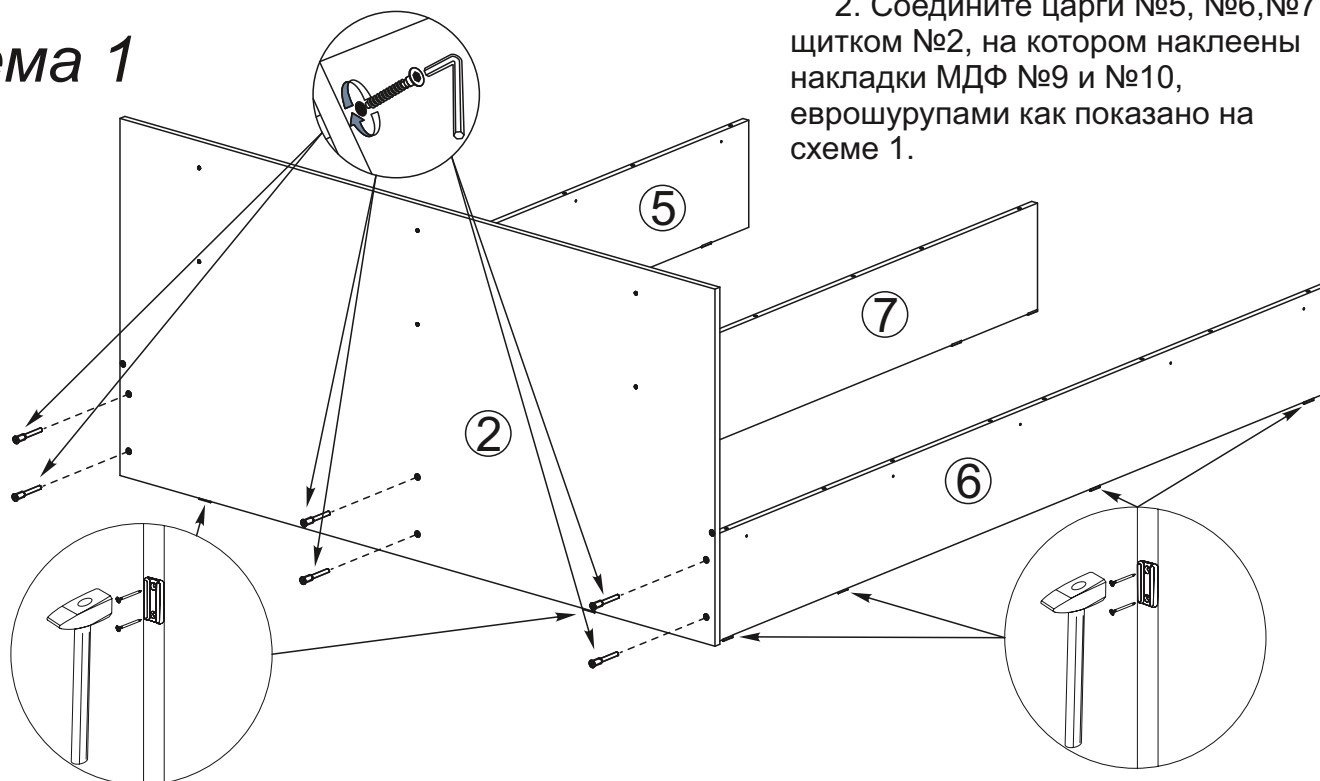
Евровинт 6x50  37 шт	Гвоздь 1,6x25  35 шт	Шуруп 4x30  16 шт	Заглушка для евровинта  13 шт	Подпятник  16 шт	Ключ для евровинта  1 шт
---	---	--	---	---	--

Схема сборки: Кровати «Нэнси NEW» 1,6м ; 1,4м

1. Сборку необходимо производить вдвоём на чистой, ровной поверхности. Предварительно, перед сборкой определить место установки изделия. Вскрыть пакеты и согласно схеме сборки прикрепить необходимую фурнитуру в отверстия. После этого можно приступать к сборке.

2. Соедините царги №5, №6, №7 с щитком №2, на котором наклеены накладки МДФ №9 и №10, еврошурупами как показано на схеме 1.

Схема 1



3. Соедините царги №5, №6, №7 с щитком №3 еврошурупами, предварительно закрепив на щитке подпятники, как показано на схеме 2.

Схема 2

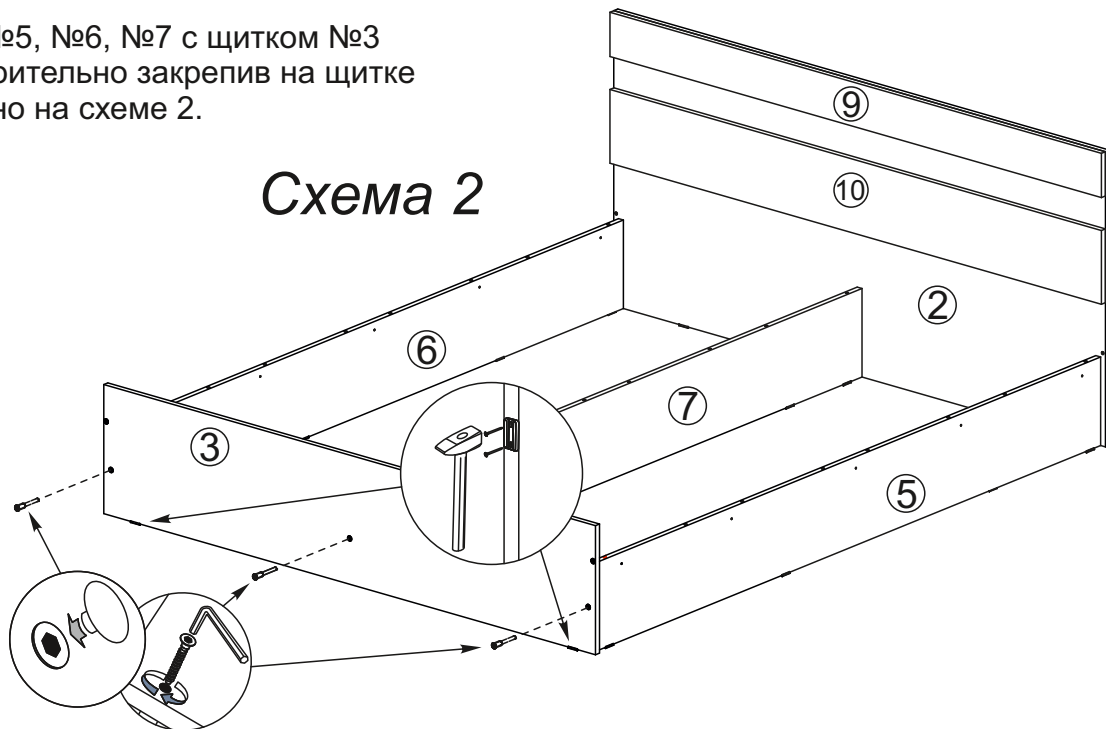
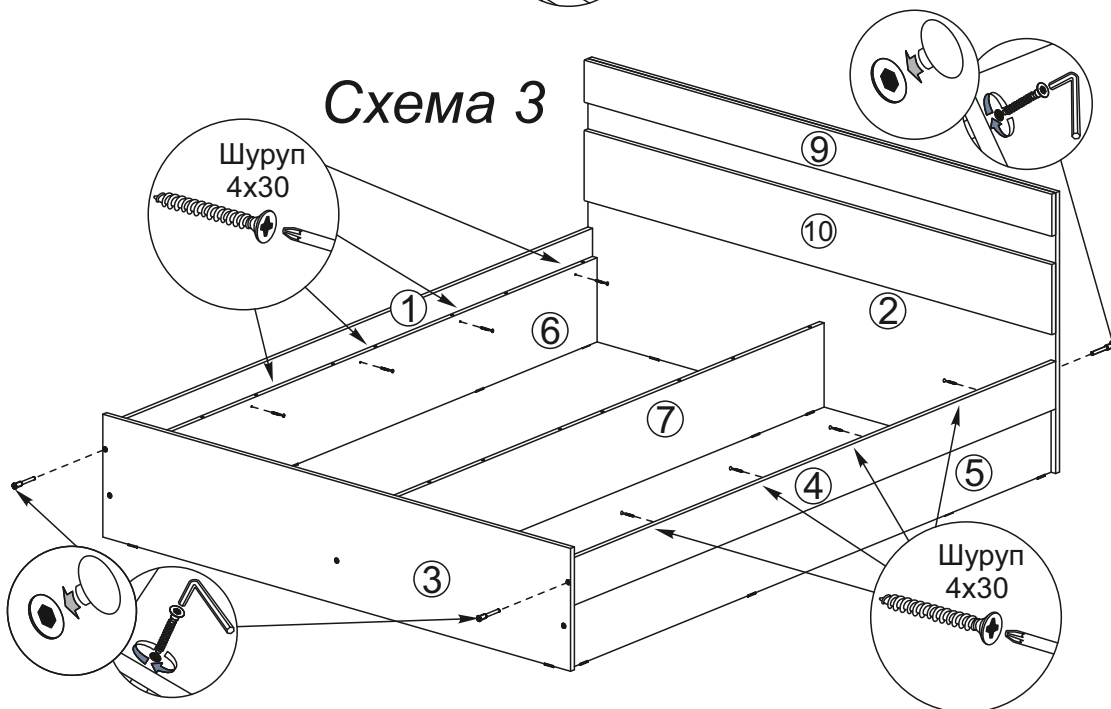


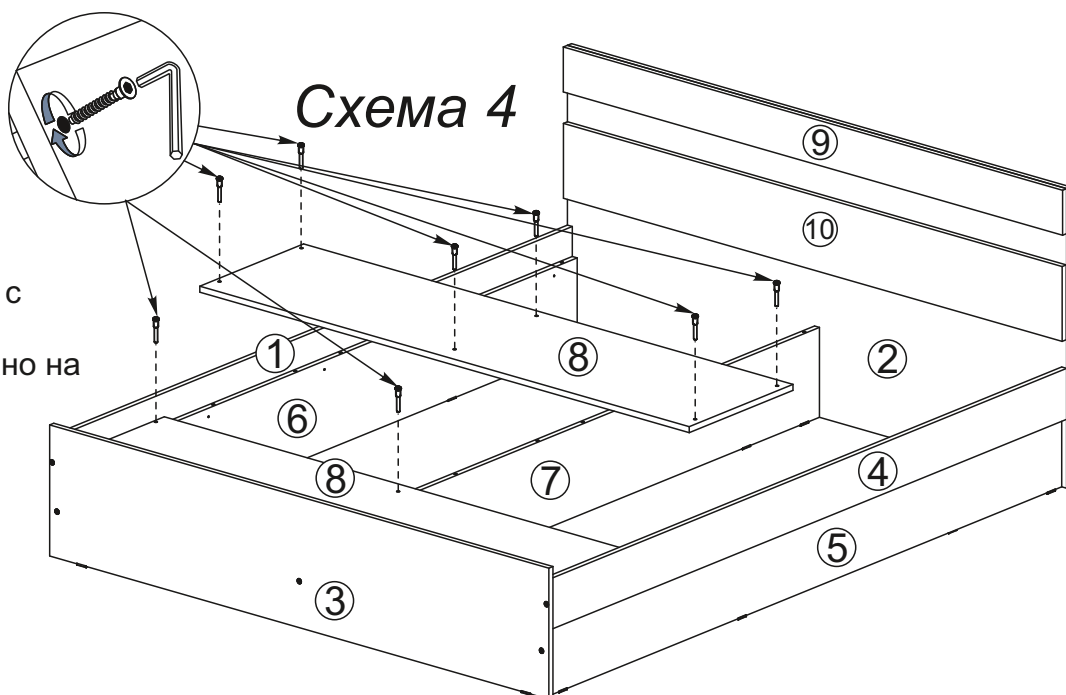
Схема 3



4. Соедините царги №1, №4 с щитками №2, №3 еврошурупами. Соедините царги №1 и №6 шурупами 4x30, а также царги №4 и №5 шурупами 4x30 между собой, как показано на схеме 3.

Схема 4

5. Соедините ложе №8 с царгами №5, №6, №7 еврошурупами как показано на схеме 4.



Инструкция по уходу за мебелью и правила эксплуатации

Для поддержания надлежащего внешнего вида и увеличение срока эксплуатации рекомендуется соблюдать следующие общие правила:

1. Мебель должна эксплуатироваться в сухих и теплых помещениях, имеющих отопление и вентиляцию при температуре воздуха не ниже +1° и не выше +40°, относительной влажности 65-85%.
2. Расположение мебели ближе одного метра от отопительных приборов и других источников тепла, а также под прямыми солнечными лучами, вызывает ускоренное старение покрытия и деформацию мебельных щитов.
3. Поверхность деталей мебели следует оберегать от попадания влаги во избежание разбухания каркасов, фасадов и столешницы, отклеивания кромок на боковых поверхностях.
4. Следует оберегать поверхность мебели и ее конструктивные элементы от механических повреждений, которые могут быть вызваны воздействием твердых предметов, абразивных порошков, а также чрезмерными физическими нагрузками.
5. Изделия мебели необходимо устанавливать на ровные поверхности.
6. Рекомендуется для чистки преимущественно пользоваться мягкой тканью или замшей, смоченной и хорошо отжатой перед использованием. Всегда тщательно высушивайте (протирайте сухой тканью) смоченные участки по окончании чистки. Не следует использовать средства, обладающие абразивными свойствами, а также губки с покрытием из металлического волокнообразного или стружечного материала при чистке.
7. В процессе эксплуатации мебели возможно ослабление крепежной фурнитуры, необходимо осуществлять «затяжку» всех изделий металлофурнитуры, осуществляющих крепеж и регулировку узлов, обеспечивающих открывание и трансформацию подвижных элементов.

Общие технические указания по сборке.

Для удобства транспортировки и предохранения от повреждений, мебель поставляется в разобранном виде в индивидуальной упаковке. Вы можете собрать ее самостоятельно, либо воспользоваться услугами квалифицированных сборщиков. Не приступайте к сборке, не ознакомившись с инструкцией!

Проверить комплектность каждой упаковки, согласно комплектовочной ведомости. **При обнаружении дефектов или не комплектности к сборке не приступать. Обратитесь к продавцу.** ВНИМАНИЕ! Не рекомендуется одновременно вынимать детали из всех упаковок во избежание их смешивания (можете перепутать детали). Проверить наличие фурнитуры.

Во избежание перекосов и повреждений, а также загрязнения мебели, сборку производить на ровном полу, покрытом тканью или бумагой. Необходимо соблюдать осторожность, чтобы не повредить поверхность деталей. В сборке сложных и больших изделий желательно участие двух человек. Перед началом сборки необходимо определить расположение деталей в изделии в соответствии со схемами сборки и инструкцией.

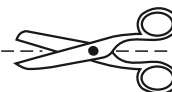
Производитель оставляет за собой право вносить незначительные изменения в конструкцию, не изменяющую внешний вид и дизайн изделия без предварительного уведомления.

Поставщик гарантирует соответствие товаров требованиям ГОСТа 16371-14 при соблюдении условий транспортировки, хранения, сборки (для мебели поставляемой в разобранном виде), эксплуатации.

Гарантийный срок эксплуатации мебели: детской и для общественных помещений - 18 месяцев, бытовой – 24 месяца. Гарантийный срок при розничной продаже через торговую сеть исчисляются со дня продажи мебели, но в пределах 30 месяцев со дня ее изготовления. Срок эксплуатации 10 лет.



Россия, 440054, г.Пенза,
ул. Аустрина, д. 139А
Телефон: +7(8412)20-20-37
E-mail: mif-penza@mail.ru
<http://mebelmif.ru>



отрезать и
приклеить

Спальный гарнитур «Нэнси New»
Кровать 1,4/1,6

Соответствует
ГОСТ 16371-14

Дата изготовления: 20____ год
Гарантийный срок эксплуатации 24 мес.
Срок службы изделия 10 лет.
Материал: ЛДСП