

Уважаемый покупатель!

Благодарим за выбор мебели марки «RINNER». В целях сохранности наша мебель поставляется в разобранном виде. Напоминаем, что в стоимость изделия услуга сборки не включена. Если Вы предпочли собрать мебель самостоятельно, надеемся, что процесс сборки доставит Вам удовольствие и не займет много времени.

При покупке мебели настоятельно рекомендуем убедиться в наличии всех деталей, сверяясь с комплектовочной ведомостью (стр. 2,3), т.к. после сборки изделия претензии по количеству и качеству сборочных единиц не принимаются.

Во избежание недоразумений, просим внимательно следовать алгоритму сборки изделия.

Рекомендации по сборке

Перед началом сборки и дальнейшей эксплуатации внимательно ознакомьтесь с настоящим руководством и следуйте его рекомендациям.

Для Вашего удобства рекомендуем собирать мебель вдвоем, на ровной поверхности, соблюдая последовательность согласно представленной схеме.

Технические данные

Габаритные размеры:

Высота (мм): 1076 мм

Вес (кг): 24 кг

Глубина (мм): 340 мм

Ширина (мм): 901 мм

Правила пользования и эксплуатации изделия

Уважаемый покупатель, срок эксплуатации мебели напрямую зависит от Вашего бережного отношения к ней.

- Не допускайте попадания воды на изделие во избежание разбухания поверхностей. В случае контакта с водой, насухо протрите поверхность мягкой тканью.
- Не ударяйте поверхности острыми, тяжелыми или твердыми предметами.
- Не ставьте на поверхность раскаленные предметы.
- При чистке, во избежание повреждения поверхностей, не используйте щетки, жесткие ткани, зернистые порошки. Для ухода за мебелью используйте специальные средства, предназначенные для мебели.
- Температура нагрева элементов мебели не должна превышать +40°C.
- Не допускается попадание на поверхность веществ, таких как растворители, бензин, обезжиривающие средства и т. п.
- Периодически, в случае ослабления резьбовых соединений, необходима их подтяжка.
- Если у Вас возникнет желание самостоятельно модифицировать изделие, помните, что в этом случае наша гарантия на товар распространяться не будет.
- Несоблюдение каких-либо из вышеуказанных условий, повлекшее возникновение недостатков мебели, является основанием утраты права на гарантийное обслуживание.

Гарантийные обязательства

Изготовитель гарантирует соответствие изделия требованиям нормативных документов ГОСТ и соответствию мебели и материалов для ее изготовления Сертификату соответствия. В случае приобретения уцененной мебели претензии по качеству и внешнему виду не принимаются. Срок службы изделия – 7 лет; срок гарантии – 12 месяцев.

Комплектовщик-



ПАСПОРТ

Тумба «Лимба» "Каркас для М07/М08"

ГОСТ 16371-2014

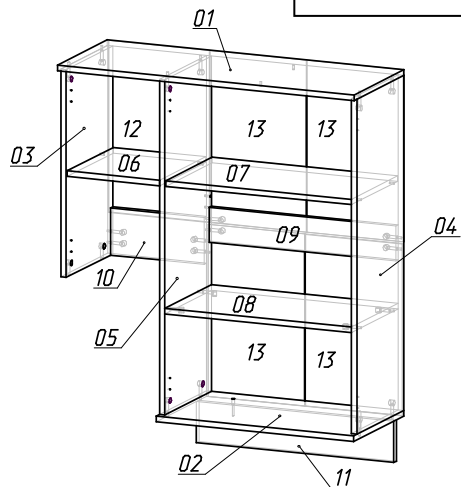
Наименование	Индекс позиции
Тумба «Лимба» «Каркас для М07/М08»	16-17-04Цвет:



Произведено:

Россия
ООО «РИННЭР»
Удмуртская республика
г. Ижевск ул. Пойма 91
e-mail: mebel@rinner.ru
www.rinner.ru
т/ф (3412) 998-222

Рис. 1 Схема сборки



Порядок сборки изделия:
Изделие может быть собрано как на левую, так и на правую сторону.

Собирать изделие рекомендуется в горизонтальном положении.

1. На детали № 3,4,5 установить соединительные болты эксцентриков (К); соединить детали № 8,9 с дет № 4,5 при помощи эксцентриковой стяжки (К) (рис.2);

2. Закрепить подпятники (Ж) на торец детали № 11; установить опоры (Д) на дет №2 при помощи саморезов (М); соединить деталь № 2 с дет№11, используя евровинты (А);

3. Соединить деталь №10 с деталями №3,5 при помощи эксцентриковой стяжки (К) (рис.2);

4. Установить соединительные болты эксцентриков на дет№1,2; соединить деталь №1 с деталями №3,4,5 при помощи эксцентриковой стяжки (К);

соединить деталь №2 с деталями №4,5 при помощи эксцентриковой стяжки (К); перевернуть изделие лицевой стороной вниз;

5. Выровнять диагональ, закрепить дет № 12, 13 (ДВП) к задней части изделия, используя саморезы (З) и шайбы мебельные (И); поставьте изделие вертикально;

6. Установить лицевую фурнитуру (Б, В)

Рис. 2 Схема установки эксцентрика

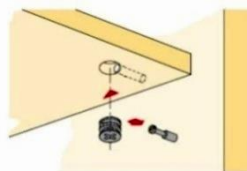
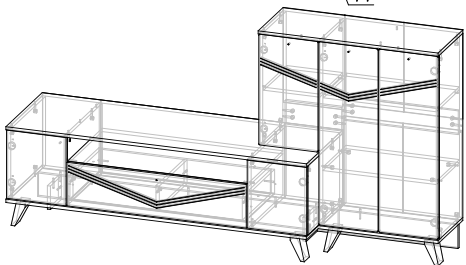
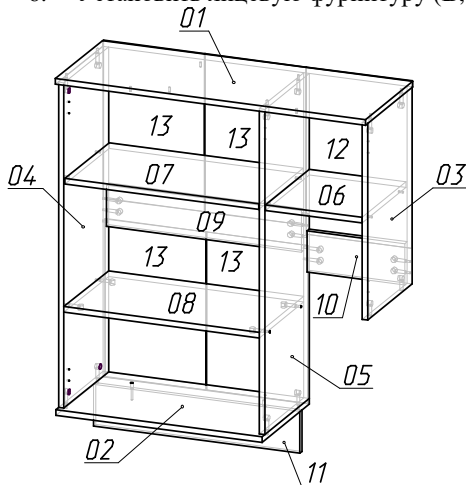
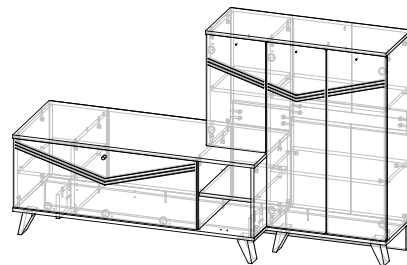


Рис. 3 Вариант сборки на правую сторону



Вариант с «Лимба» M05 «Тв-тумба»



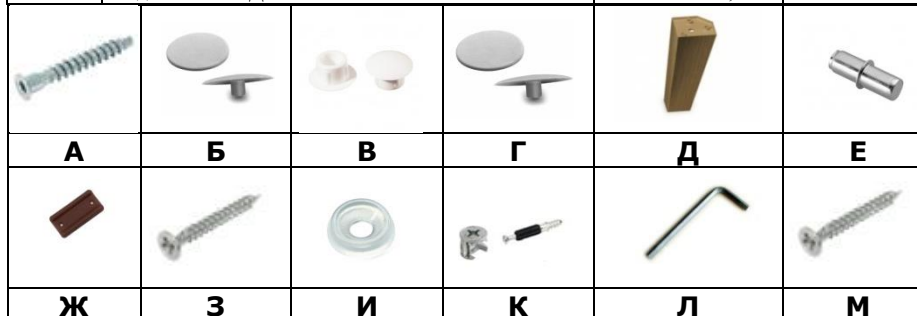
Вариант с «Лимба» M06 «Тв-тумба малая»

СПЕЦИФИКАЦИЯ ФУРНИТУРЫ

Обоз.	Наименование	Кол.
А	Евровинт 6,3x50 мм	2 шт.
Б	Заглушка евровинта ШИМО СВЕТЛ №15	2 шт.
В	Заглушка отверстия d 5 Белый	4 шт.
Г	Заглушка эксцентриковой стяжки ШИМО СВЕТЛ №15	24 шт.
Д	Нерег. ножка-опора Х.039.120 DИPI уль мат	2 шт.
Е	Полкодержатель d 5 мм	9 шт.
Ж	Подпятник пластмассовый	2 шт
З	Саморез 3,5x16 мм	80 шт
И	Шайба мебельная пластмассовая d 14x3,5 мм	15 шт
К	Стяжка эксцентриковая 15x13	24 компл.
Л	Ключ шестигранный S 4 мм	1 шт.
М	Саморез 3,5x20мм	10 шт.

СПЕЦИФИКАЦИЯ ДЕТАЛЕЙ

№ дет.	Наименование	Размер	Кол-во
Упаковка №1			
1	Крыша	901x340x16	1
4	Боковина большая	924x320x16	1
5	Стойка	924x320x16	1
6	Полка съемная малая	316x280x16	1
9	Ребро жесткости1	568x118x16	1
11	Ребро - опора	600x118x16	1
14	Планка стыковочная	920мм	1
Упаковка №2			
2	Дно	600x340x16	1
3	Боковина малая	560x320x16	1
7	Полка съемная большая	564x316x16	1
8	Полка жесткая	568x320x16	1
10	Ребро жесткости2	284x118x16	1
12	Задняя стенка ДВП1	475x307x3,2	1
13	Задняя стенка ДВП2	450x294x3,2	4



Необходимый инструмент для сборки:

* Рулетка * Отвертка крестовая * Отвертка плоская

Изделие является пристроем для модулей «Лимба» M05 «Тв-тумба» и «Лимба» M06 «Тв-тумба малая» и не может эксплуатироваться отдельно!

Мы благодарим Вас за выбор нашей мебели!

Отзывы, пожелания, предложения, вопросы по качеству мебели и обслуживания можно отправить на эл. почту: mebel@rinner.ru.

Мы рады ответить на Ваши звонки с ПН по ПТ с 8-00 до 17-00 по тел.: 8(3412) 998-222

www.rinner.ru