

## ИНСТРУКЦИЯ ПО УХОДУ ЗА МЕБЕЛЬЮ И ПРАВИЛА ЭКСПЛУАТАЦИИ

1. Изделия мебели должны храниться в крытых помещениях при температуре не ниже +2°C и относительной влажности воздуха от 45% до 70%.
2. Мебель рекомендуется эксплуатировать в проветриваемых, сухих помещениях, имеющих отопление и вентиляцию с температурой воздуха не ниже 10°C и не выше +40°C, относительной влажности 65–85%.
3. Использование мебельной продукции, должно осуществляться по назначению изделия мебели, указанному в маркировке.
4. При эксплуатации мебельной продукции необходимо исключить попадание воды и иных жидкостей на элементы изделий мебели соприкасающихся с полом. При монтаже моек, раковин в изделиях мебели для кухонь должна быть предусмотрена их гидроизоляция в местах контакта с поверхностью корпуса изделия мебели.
5. При установке изделий мебели в непосредственной близости от нагревательных и отопительных приборов их поверхности во время эксплуатации должны быть защищены от нагрева. Температура нагрева элементов мебели не должна превышать +40°C.
6. В мебели, имеющей крепление болтами, винтами, шурупами, при ослаблении соединений необходимо периодически подвертывать их.
7. Мебель, транспортируемую в условиях минусовой температуры, при установке в помещении следует немедленно протереть чистой, сухой и мягкой тканью как снаружи, так и внутри.
8. Мебель должна быть защищена от прямого попадания солнечных лучей, не должна размещаться вблизи отопительных приборов, сырых и холодных стен.
9. Поверхности деталей мебели оберегать от попадания влаги, щелочей, ацетона, спирта и т.д., а также от механических повреждений.
10. На поверхность мебели не следует ставить горячие предметы.
11. Удалять пыль с поверхности, облицованной специальными мебельными пленками, следует сухой мягкой тканью.

### УСЛОВИЯ ТРАНСПОРТИРОВАНИЯ

1. Мебель транспортируют всеми видами транспорта в крытых транспортных средствах, а также в контейнерах.
2. При транспортировании изделий в местах соприкосновения их друг с другом, с кузовом транспортных средств и увязочными материалами должны быть мягкие прокладки, предохраняющие от механических повреждений.
3. При транспортировании изделий дверки и ящики должны быть зафиксированы в закрытом положении, исключающем их открытие или выдвигание.
4. Погрузочно-разгрузочные работы при транспортировании мебельных пакетов должны осуществляться так, чтобы в результате данных работ мебельные пакеты не получили механических повреждений.
5. Допускается перевозка мебели транспортом заказчика. В данном случае предприятие за сохранность изделия в период транспортирования ответственности не несет

## ГАРАНТИЙНЫЙ ТАЛОН

– Изготовитель гарантирует соответствие мебели требованиям ТР ТС 025/2012, ГОСТ 19917–2014 «Мебель. Общие технические условия» при соблюдении условий транспортирования, хранения, сборки, эксплуатации.

– В течение действия гарантийного срока изготовитель рассматривает претензии потребителей по качеству мебели.

### Условия гарантии

– При возникновении претензий по комплектности фурнитуры претензии принимаются с предъявлением инструкции по сборке с гарантийным талоном (или копии), претензии по качеству деталей – с этикеткой от упаковки пакета деталей. При обнаружении брака внутри неповрежденной упаковки, необходимо сохранить оригинальную упаковку и не собирать бракованное изделие.

– Все гарантийные работы производятся только при предъявлении настоящего гарантийного талона.

– Гарантийный срок эксплуатации изделий мебели 12 месяцев со дня продажи мебели через торговую сеть.

Гарантийное обслуживание не производится:

– По дефектам, появившимся из-за несоблюдения потребителями условий транспортирования, сборки, эксплуатации и рекомендаций по уходу за мебелью.

Мебель соответствует ТР ТС 025/2012, ГОСТ 16371–2014 и признана годной к эксплуатации.

Дата выпуска изделия \_\_\_\_\_

Дата реализации \_\_\_\_\_

(печать магазина)

Вид доставки \_\_\_\_\_

С условиями гарантийного обслуживания ознакомлен \_\_\_\_\_

Талон сохранять до истечения гарантийного срока. (подпись покупателя)

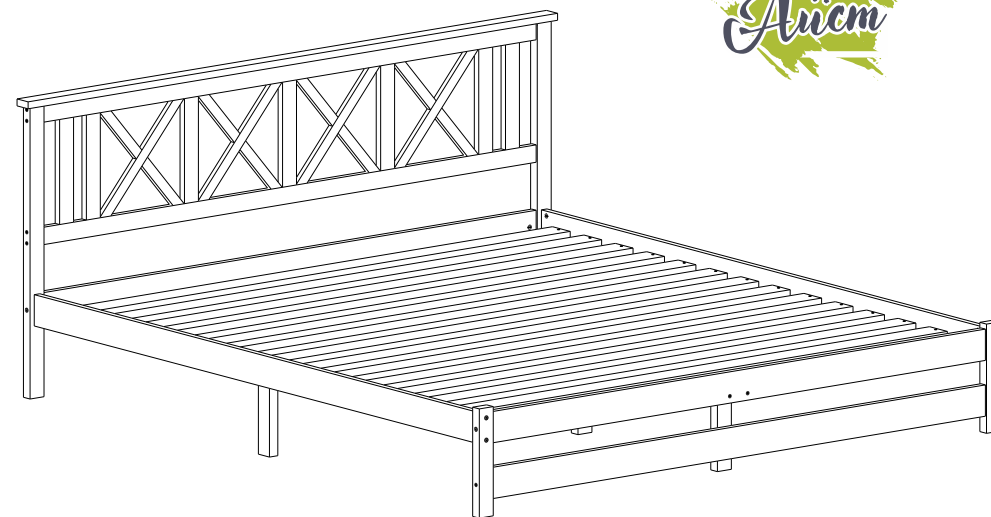
**ЕАЭС**

Срок службы изделия 5 лет.

Претензии направляются по адресу: 42500, РМЭ г.Волжск, ул.Молодежная 1. тел +7 (987) 239-41-70

декларация соответствия ЕАЭС N RU Д-РУ.РА03.В.92520/22

ИП Тимофеев А.А



Мебель бытовая

# «АИСТ-8»

## Прованс

Кровать двухспальная

2000x1200 / габариты 855x2060x1280 мм

2000x1400 / габариты 855x2060x1480 мм

2000x1600 / габариты 855x2060x1680 мм

2000x1800 / габариты 855x2060x1880 мм

Паспорт изделия

Инструкция по сборке и эксплуатации мебели

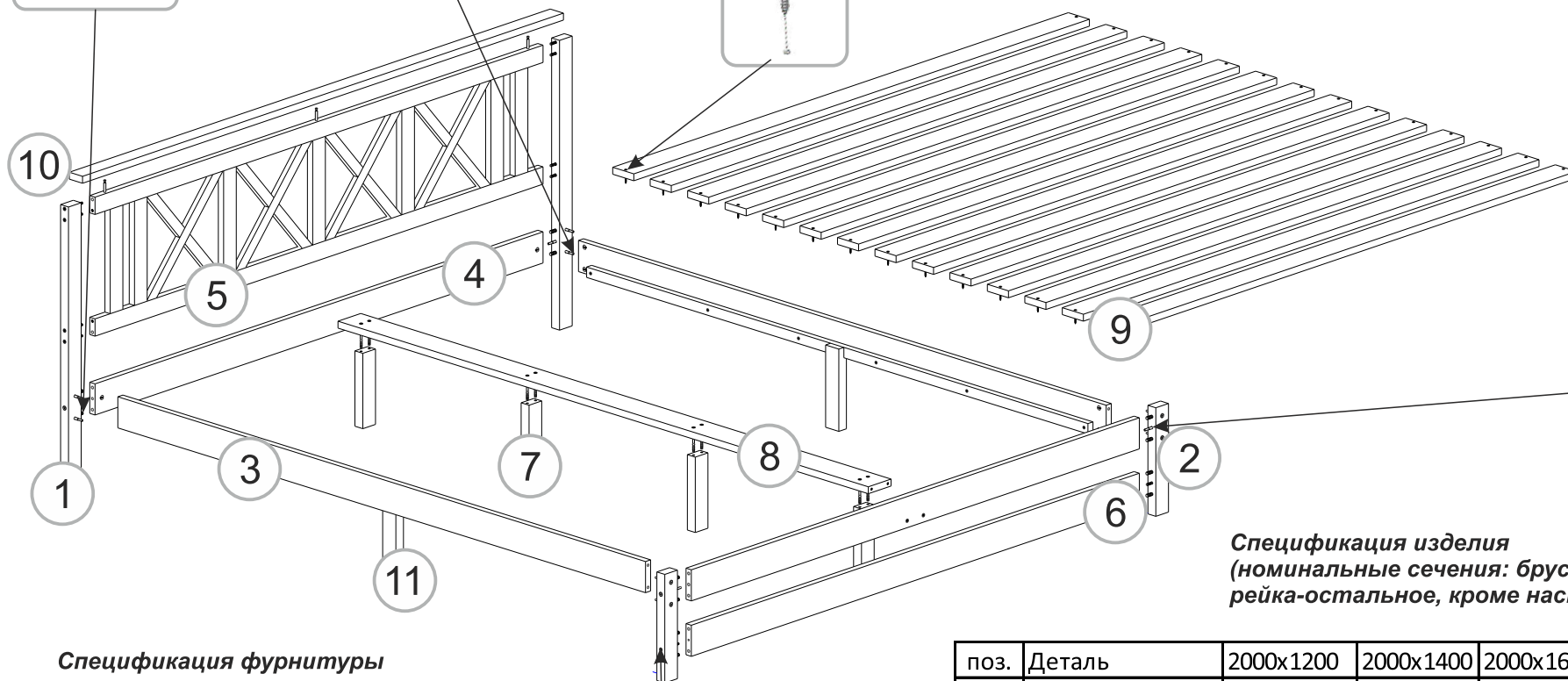
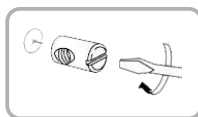
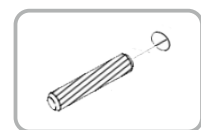
Шкант 8x30  
(при необходимости  
использовать клей)

Стяжка-бочонок

Саморез 4x30

**Посмотреть полную видеoinструкцию  
можно отсканировав QR код**

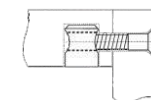
*Перед началом сборки проверить по спецификации  
детали и фурнитуру, и ознакомьтесь со схемой.*



Винт стяжки-бочонок  
80 мм  
60мм



Схема установки  
стяжки-бочонок



**Спецификация изделия  
(номинальные сечения: брус 30x50мм и  
рейка-остальное, кроме настила 20x90)**

**Спецификация фурнитуры**

ключ для евровинта	Шт.	1
евровинт 7*50	Шт.	12
евровинт 7*70	Шт.	10
заглушка для евровинта	Шт.	20
стяжка-бочонок	Шт.	12
винт 60	Шт.	8
винт 80	Шт.	4
шкант 8*30	Шт.	12
саморез 4*30	Шт.	20
эксцентриковая стяжка	Шт.	3

Евровинт 7x70  
Евровинт 7x50



поз.	Деталь	2000x1200	2000x1400	2000x1600	2000x1800	Кол-во
1	Брус (опора)	855	855	855	855	2
2	Брус (опора)	315	315	315	315	2
3	Царга	2000	2000	2000	2000	2
4	Царга	1170	1370	1570	1770	2
5	Ограждение	1170	1370	1570	1770	1
6	Ограждение	1170	1370	1570	1770	1
7	Опора планка	2010	2010	2010	2010	1
8	Опора брусок	214	214	214	214	4
9	Ладе	600	700	800	900	2
10	Карниз	1300	1500	1700	1900	1
11	опора по царгу	238	238	238	238	2