

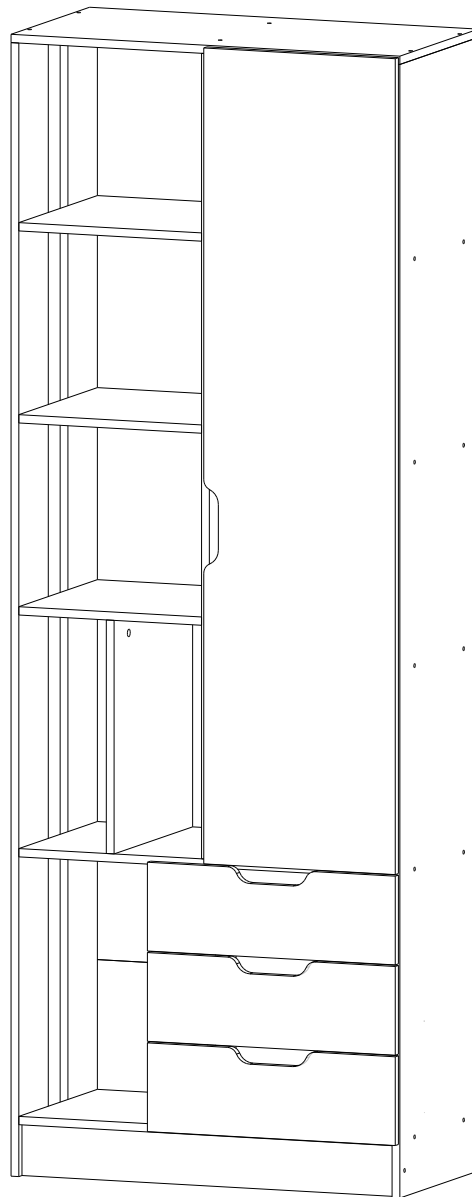
Паспорт изделия

Инструкция по сборке и эксплуатации

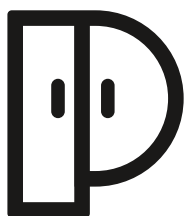
Мебель для детской комнаты Юниор15

Шкаф №2

Габаритные размеры 2200x800x400



Российская Федерация, 440004, Пензенская обл.,
г. Пенза, ул. Рябова, д7



РЕГИОН 058

ОГРНИП 316583500087032



(8412)45-28-43, 45-28-44

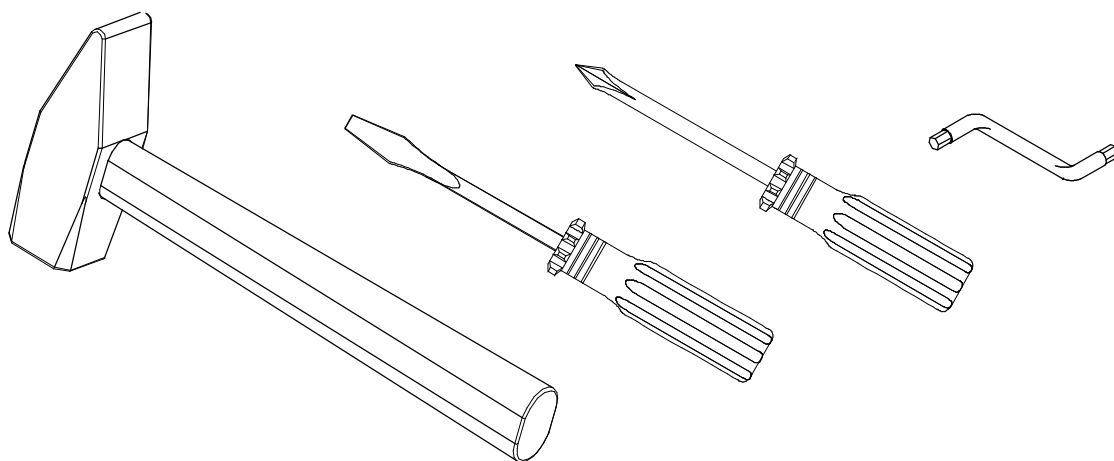


Регион058.РФ

Таблица комплектации изделия

Упаковка	Наименование детали	Размер детали	Кол-во	№
Упаковка 1	Боковина	2184x400	1	1
	ЛДВП зад.стенка	1572x398	2	14
	Вязка	376x400	2	8
	Вязка	376x400	1	17
	ЛДВП ящика	328x438	3	16
	ЛДВП зад.стенка	796x260	2	15
	Боковина	2184x150	2	2
	Цоколь	768x100	2	11
	Профиль соединительный	796	1	
Упаковка 2	Перегородка	1552x400	1	3
	Крыша	800x400	1	6
	Боковина ящика	110x350	6	9
	Перегородка	450x400	1	5
	Перегородка	500x400	1	4
	Зад.стенка ящика	110x428	6	10
	Вязка	376x400	3	8
	Вязка	768x400	2	7
Упаковка 3	Фасад	1572x394	1	12
Упаковка 4	Фасад ящика	171x510	3	13
Упаковка 5	Фурнитура			

Инструмент для сборки изделия

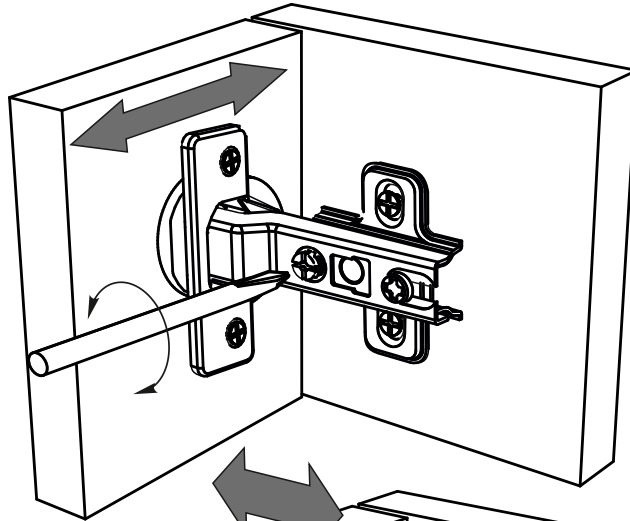


Таблицы комплектации фурнитурой

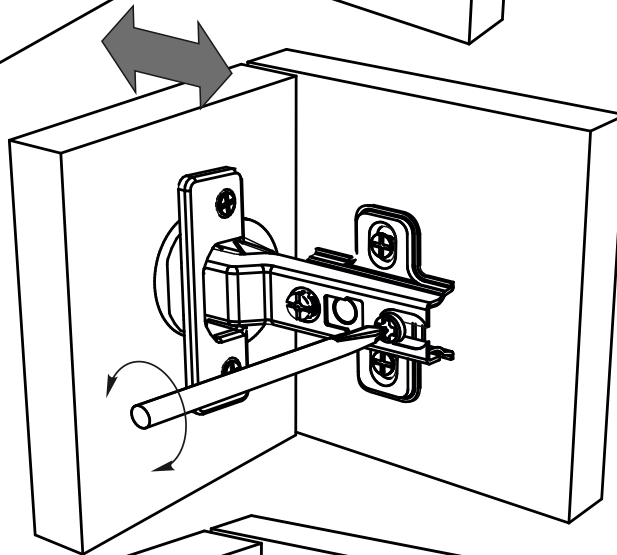
<p>Евровинт</p>  <p>62 шт.</p>	<p>Евроключ</p>  <p>1 шт.</p>	<p>Заглушка</p>  <p>60 шт.</p>	<p>Шуруп 4x16</p>  <p>50 гр.</p>	<p>Пятка</p>  <p>6 шт .</p>	<p>Гвозди</p>  <p>80 гр.</p>
<p>Заглушка эксцентрика</p>  <p>16 шт.</p>	<p>Направл-ая</p>  <p>3 комп.</p>	<p>Шуруп СТМ</p>  <p>12 шт</p>	<p>Эксцентриковая стяжка Шток</p>  <p>16 шт.</p>	<p>Замок</p> 	<p>Петля</p>  <p>4 шт.</p>
<p>Проф.соед.</p>  <p>1 шт.</p>					

Регулирование зазоров и положения дверей

регулирование
по ширине



регулирование
по глубине



регулирование
по высоте

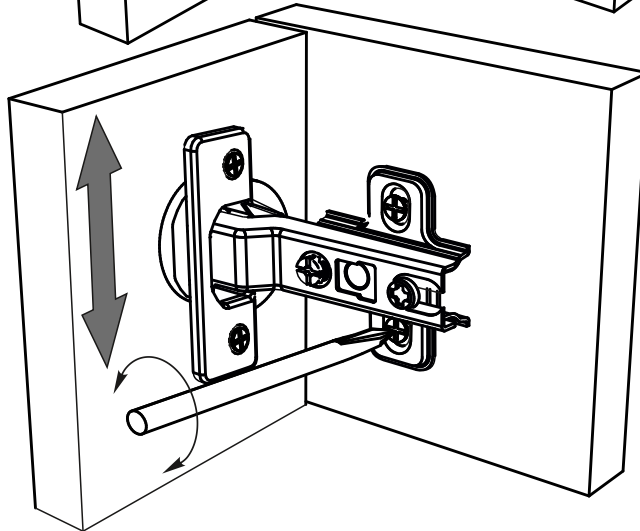
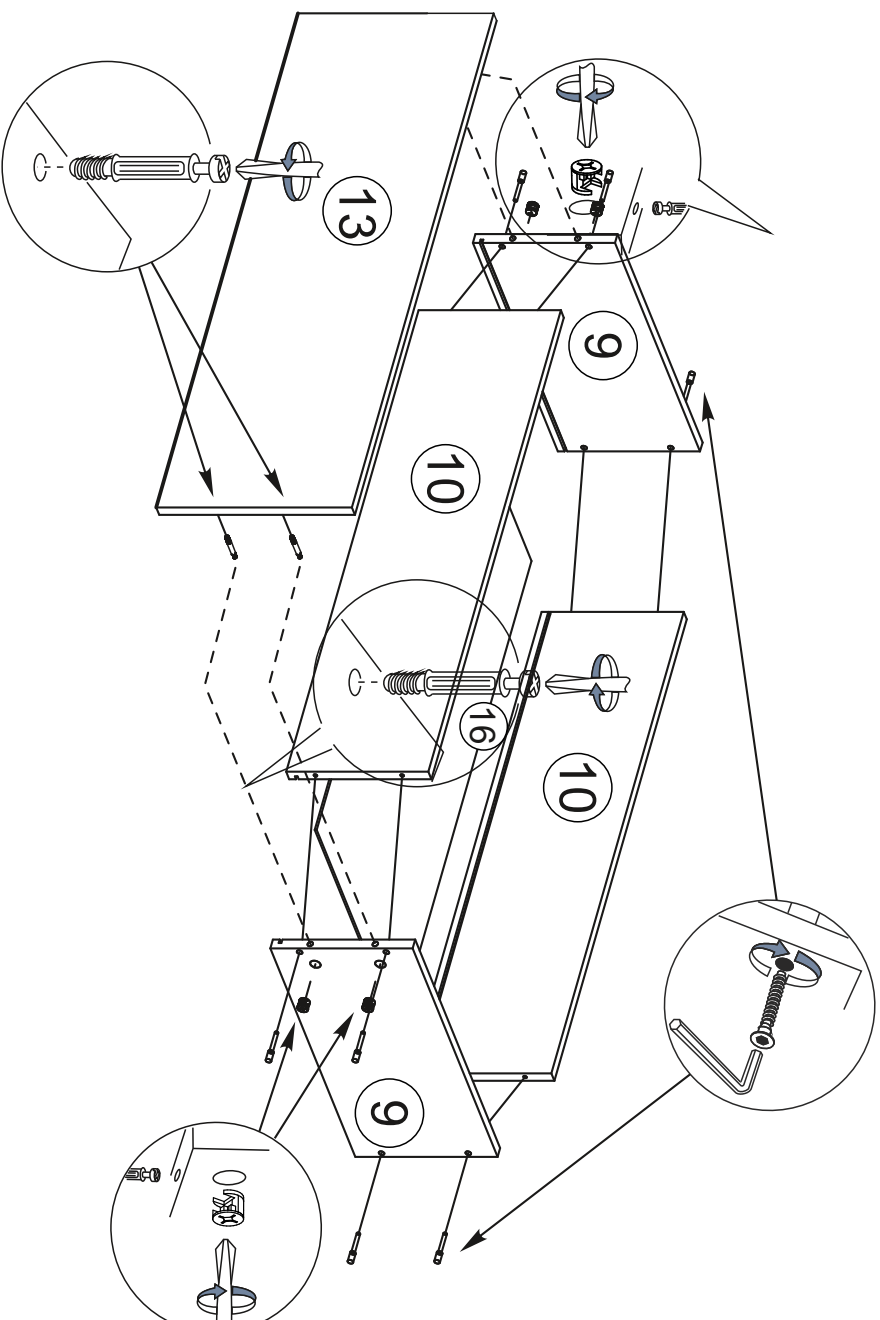


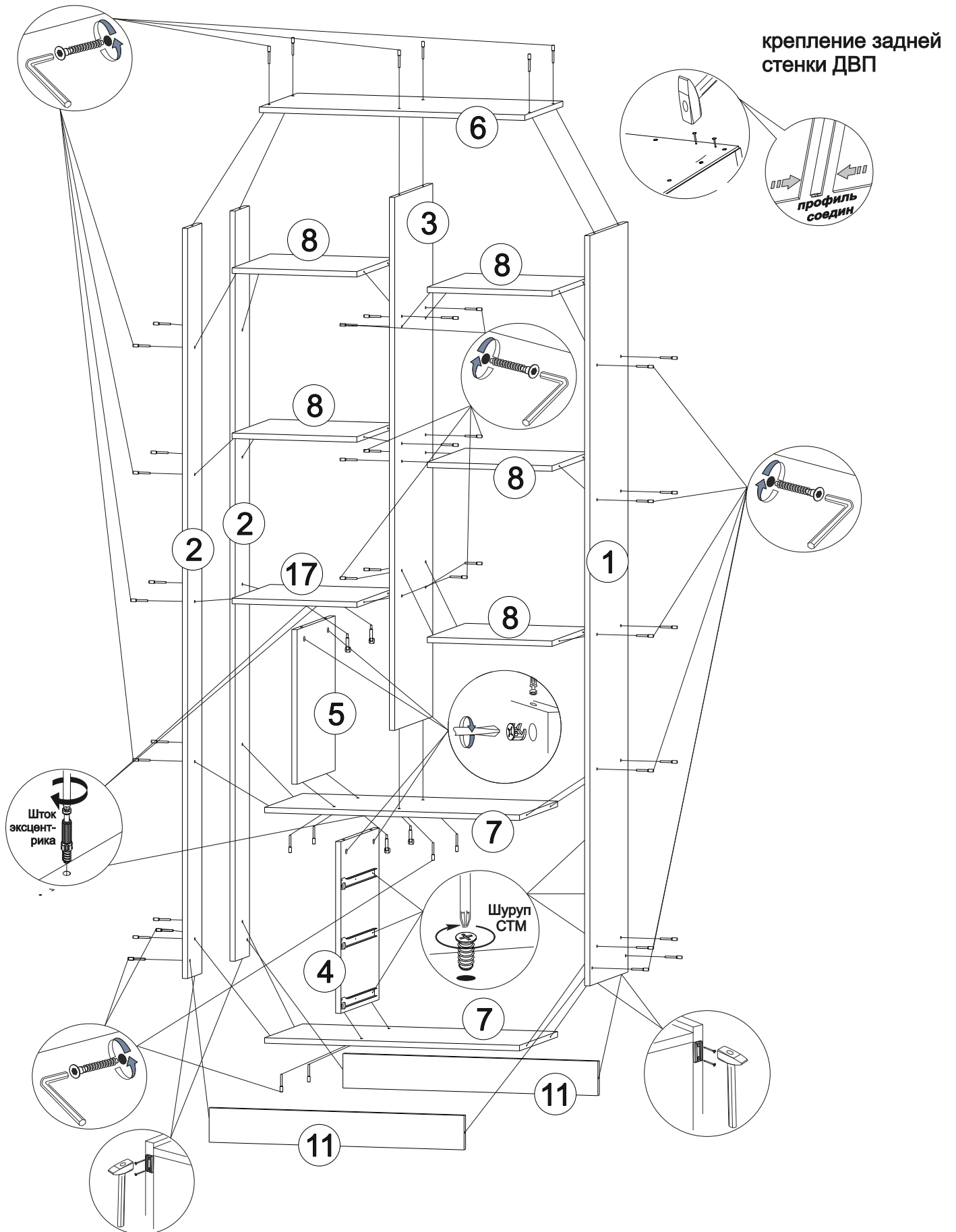
Схема сборки ящика



При сборке ящиков:

- 1.) Евровинтами соединить детали ящика 9 и 10
- 2.) Дно ящика 16 установить в паз при сборке, при этом предварительно выверив диагональ.
- 3.) Фасад ящика 13 соединить с боковинами ящиков 9 эксцентриквой стяжкой.
- 4.) Установить направляющие снизу ящика и закрепить их шурупами 4x16.

Схема сборки Шкафа №2



- 1.) К перегородке 4 и боковине 1 закрепить направляющие шурупами СТМ.
- 2.) К боковинам 1 и 2 набить подпятники с помощью гвоздей.
- 3.) К боковинам 1 и 2 закрепить вязку 7 и цоколи 11 с помощью евровинтов.
- 4.) Перегородку 4 закрепить к вязкам 7 евровинтами и эксцентриковой стяжкой.
- 5.) Перегородку 5 скрепить с вязкой 7 евровинтами.
- 6.) Перегородку 3 закрепить на вязке 7 евровинтами, крышку 6 соединить с перегородкой 3, боковиной 1 и боковинами 2 евровинтами.
- 7.) Вязки 8 закрепить на боковине 1 и перегородке 3 и боковинах 2 евровинтами.
- 8.) Вязку 17 скрепить с перегородкой 5 эксцентриковой стяжкой и закрепить ее к перегородке 3 и боковинам 2 евровинтами.
- 9.) **Выверить диагональ** и набить задние стенки ЛДВП 14 и 15

Инструкция по уходу за мебелью и правила эксплуатации

Для поддержания надлежащего внешнего вида и долговечности мебели рекомендуется соблюдать следующие общие правила.

1. Мебель должна эксплуатироваться в сухих и теплых помещениях, имеющих отопление и вентиляцию при температуре воздуха не ниже +10°C и не выше +40°, относительной влажности 65-85%.
2. Расположение мебели ближе одного метра от отопительных приборов и других источников тепла, а также под прямыми солнечными лучами, вызывает ускоренное старение покрытия и деформацию мебельных щитов.
3. Поверхность деталей мебели следует оберегать от попадания влаги во избежание разбухания каркасов, фасадов и столешницы, отклеивания кромок на боковых поверхностях.
4. Следует оберегать поверхность мебели и ее конструктивные элементы от механических повреждений, которые могут быть вызваны воздействием твердых предметов, абразивных порошков, а также чрезмерными физическими нагрузками.
5. Изделия мебели необходимо устанавливать на ровные поверхности.
6. Рекомендуется для чистки преимущественно пользоваться мягкой тканью или замшей, смоченной и хорошо отжатой перед использованием. Всегда тщательно высушивайте (протирайте сухой тканью) смоченные участки по окончании чистки. Не следует использовать средства, обладающие абразивными свойствами, а также губки с покрытием из металлического волокнообразного или стружечного материала при чистке.
7. В процессе эксплуатации мебели возможно ослабление крепежной фурнитуры, необходимо осуществлять «затяжку» всех изделий металлофурнитуры, осуществляющих крепеж и регулировку узлов, обеспечивающих открывание и трансформацию подвижных элементов.

Общие технические указания по сборке.

Для удобства транспортировки и предохранения от повреждений, мебель поставляется в разобранном виде в индивидуальной упаковке. Вы можете собрать ее самостоятельно, либо воспользоваться услугами квалифицированных сборщиков. Не приступайте к сборке, не ознакомившись с инструкцией!

Проверить комплектность каждой упаковки, согласно комплекточной ведомости. **При обнаружении дефектов или не комплектности к сборке не приступать. Обратитесь к продавцу.** ВНИМАНИЕ! Не рекомендуется одновременно вынимать детали из всех упаковок во избежание их смешивания (можете перепутать детали). Проверить наличие фурнитуры.

Во избежание перекосов и повреждений, а также загрязнения мебели, сборку производить на ровном полу, покрытом тканью или бумагой. Необходимо соблюдать осторожность, чтобы не повредить поверхность деталей. В сборке сложных и больших изделий желательно участие двух человек. Перед началом сборки необходимо определить расположение деталей в изделии в соответствии со схемами сборки и инструкцией.

Производитель оставляет за собой право вносить незначительные изменения в конструкцию, не изменяющую внешний вид и дизайн изделия без предварительного уведомления.

Поставщик гарантирует соответствие товаров требованиям ГОСТа 16371-93 при соблюдении условий транспортировки, хранения, сборки (для мебели поставляемой в разобранном виде), эксплуатации. Гарантийный срок эксплуатации мебели: детской и для общественных помещений – 18 месяцев, бытовой – 24 месяца. Гарантийный срок при розничной продаже через торговую сеть исчисляются со дня продажи мебели, но в пределах 30 месяцев со дня её изготовления. Срок эксплуатации 10 лет.



Регион 058
г.Пенза, ул.Рябова, д.7,
Тел.: (8412)45-28-43,45-28-44



отрезать
и приклеить

Юниор 15 - Шкаф №2

Упаковал(а)
М.П.

Соответствует
ГОСТ 16371-93
ТР ТС 025/2012
TC N RU Д-RU.ПФ02.В.01680

Дата изготовления: 20__ год
Гарантийный срок эксплуатации 24 мес.
Срок службы изделия 10 лет
Материал: ЛДСП