

Уважаемый покупатель!

Благодарим за выбор мебели марки «RINNER». В целях сохранности наша мебель поставляется в разобранном виде. Напоминаем, что в стоимость изделия услуга сборки не включена. Если Вы предпочли собрать мебель самостоятельно, надеемся, что процесс сборки доставит Вам удовольствие и не займет много времени.

При покупке мебели настоятельно рекомендуем убедиться в наличии всех деталей, сверяясь с комплектующей ведомостью (стр. 2,3), т.к. после сборки изделия претензии по количеству и качеству сборочных единиц не принимаются.

Во избежание недоразумений, просим внимательно следовать алгоритму сборки изделия.

Рекомендации по сборке

Перед началом сборки и дальнейшей эксплуатации внимательно ознакомьтесь с настоящим руководством и следуйте его рекомендациям.

Для Вашего удобства рекомендуем собирать мебель вдвоем, на ровной поверхности, соблюдая последовательность согласно представленной схеме.

Технические данные

Габаритные размеры:

Высота (мм): 1030 (низ); 1008 (верх)

Вес (кг): 80 кг

Глубина (мм): 350

Ширина (мм): 2132

Правила пользования и эксплуатации изделия

Уважаемый покупатель, срок эксплуатации мебели напрямую зависит от Вашего бережного отношения к ней.

- Не допускайте попадания воды на изделие во избежание разбухания поверхностей. В случае контакта с водой, насухо протрите поверхность мягкой тканью.
- Не ударяйте поверхности острыми, тяжелыми или твердыми предметами.
- Не ставьте на поверхность раскаленные предметы.
- При чистке, во избежание повреждения поверхностей, не используйте щетки, жесткие ткани, зернистые порошки. Для ухода за мебелью используйте специальные средства, предназначенные для мебели.
- Температура нагрева элементов мебели не должна превышать +40°C.
- Не допускается попадание на поверхность веществ, таких как растворители, бензин, обезжиривающие средства и т. п.
- Периодически, в случае ослабления резьбовых соединений, необходима их подтяжка.
- Если у Вас возникнет желание самостоятельно модифицировать изделие, помните, что в этом случае наша гарантия на товар распространяться не будет.
- Несоблюдение каких-либо из вышеуказанных условий, повлекшее возникновение недостатков мебели, является основанием утраты права на гарантийное обслуживание.

Гарантийные обязательства

Изготовитель гарантирует соответствие изделия требованиям нормативных документов ГОСТ и соответствию мебели и материалов для ее изготовления Сертификату соответствия. В случае приобретения уцененной мебели претензии по качеству и внешнему виду не принимаются.

Срок службы изделия – 7 лет; срок гарантии – 12 месяцев.

Комплектовщик –



ПАСПОРТ Альфа (гостиная) ТО-13067023-2015

Наименование	Индекс позиции
Тумба для теле- и радиоаппаратуры «Альфа (гостиная)»	03-01-20 Цвет:



Произведено:

Россия
ООО «РИННЭР»
Удмуртская республика
г. Ижевск ул. Пойма 91
e-mail: mebel@rinner.ru
www.rinner.ru
т/ф (3412) 998-222

Порядок сборки изделия:

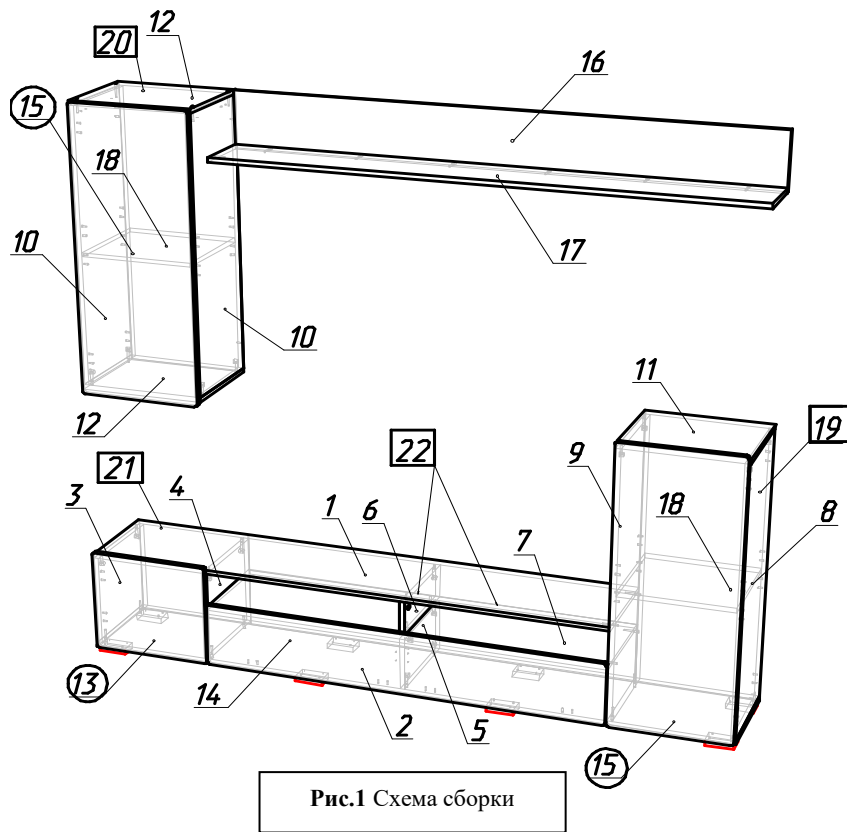


Рис.1 Схема сборки



Слегка ослабить крокошечные винты ответной планки, вывернуть по высоте позицию двора. Затем крокошечные винты снова затянуть.

Вращать винт **вправо**: наклонению двери становится **меньше (-)**.
Винт вращать **влево**: наклонению двери становится **больше (+)**.
Ослабить крепежный винт и отрегулировать расстояние между дверью и боковины шкафа.
Затем снова затянуть крокошечный винт.

Рис. 2 Схема регулировки петель

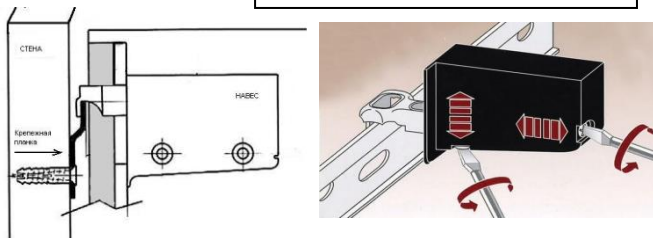


Рис. 3 Схема регулировки навесов

Тумба под ТВ

1. На дет.№2 (дно) установить опоры **З** (8шт.) с помощью саморезов **Е**;
2. Установить эксцентрики **В** на дет.№3, 8 (боковины) и дет.№ 4, 5, 6, 9 (стойки), а штоки эксцентриковых стяжек **В** на дет. №1, 2, 7, 11;
3. На дет.№2 (дно) установить крестовины петель **Н** (3шт.) согласно разметке с помощью евровинтов **К**;
4. К дет.№2 прикрепить дет.№4 и №5 (стойки), используя евровинты **Б** и эксцентриковые стяжки **В**;
5. На дет.№7 установить дет.№6 при помощи евровинтов **Б**;
6. На дет.№2 (дно) установить дет.№7), используя евровинты **Б** и эксцентриковые стяжки **В**;
7. На дет.№3 и №8 установить крестовины петель **Н** согласно разметке с помощью евровинтов **К**;
8. На дет.№2 (дно) установить дет.№3 с помощью эксцентриковых стяжек **В**;
9. На дет. №3, №4 и №6 закрепить дет.№1 (столешницу), используя евровинты **Б** и эксцентриковые стяжки **В**;
10. Дет. №9 установить на дет.№2 и скрепить с дет.№1 и №7 при помощи евровинтов **Б**;
11. На дет.№2 (дно) установить дет.№8 с помощью эксцентриковых стяжек **В**;
12. На дет.№8 и №9 закрепить дет.№11, затянув эксцентриковые стяжки **В**;
13. Установить задние стенки (дет. №21, №22 и №19), используя шайбы **С** и контролируя диагональ;;
14. Установить петли на фасады №13, №14 и №15 при помощи саморезов **Е**;
15. Установить фасады согласно схеме сборки; обращая внимание на положение зацепов - они должны находиться над уровнем столешницы (фасад 13), полки (фасад 14) и крышки (фасад 15); отрегулировать открывание (см. **рис. 2**);
16. Установить подъемный механизм лифт-клок **Г** с помощью саморезов **Е** на дет.№5 и №14 (фасад); при необходимости к саморезам добавить шайбы **С**;

Навесной шкаф

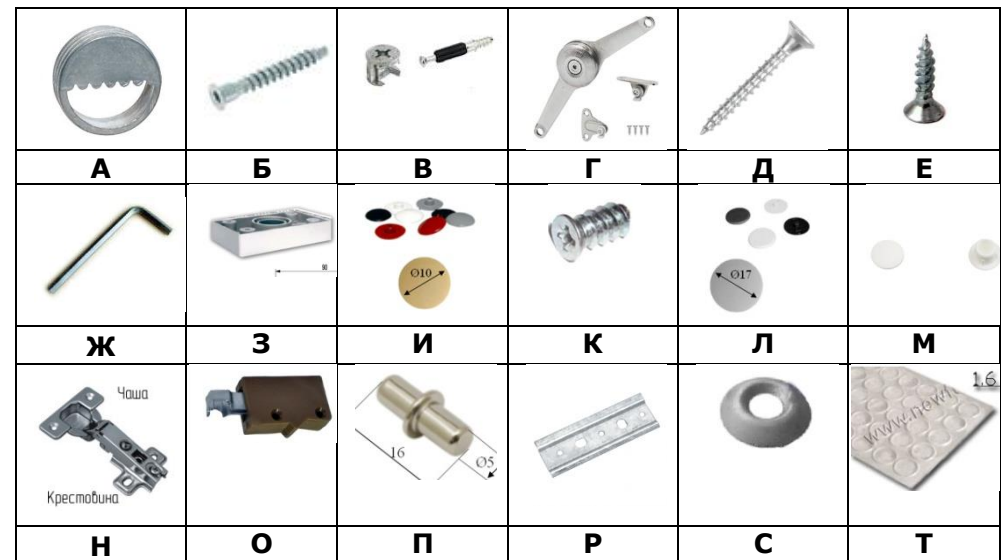
17. Дет. №12 скрепить с дет.№10 при помощи евровинтов **Б**;
18. На боковины №10 в верхние углы установить подвески **О**, используя саморезы **Е**;
19. В задней стенке ДВП 2 (дет.№20) вырезать отверстия под крюк подвески **О** и установить заднюю стенку в паз дет. №10 и №12;
20. Установить дет. 12 на дет.№10 и закрепить ее с помощью евровинтов **Б**;
21. Установить полкодержатели **П** и поместить на них полки №18;
22. Крестовины петель **О** закрепить на дет.№ 10 (боковинах) согласно разметке евровинтами **К**;
23. Установить фасады и отрегулировать открывание (см. **рис. 2**);
24. Установить заглушки **И, Л, М** на неиспользуемые отверстия;
25. Навесить шкаф на стену, предварительно закрепив на ней шину **Р** (2 шт по 100мм) на необходимой высоте и используя подвеску **О**, чтобы отрегулировать примыкание модуля к поверхности стены (см. **рис. 3**);

Навесная полка:

26. Скрепить дет.№16 и №17 между собой при помощи евровинтов **Б**;
27. Навесить полку на стенку, используя крепеж навески **А** (3 к-та), выровнив по верхнему краю с навесным шкафом;
28. Дополнительно закрепить полку к боковине навесного шкафа (дет.№10), досверлив глухие отверстия d=5мм и используя саморезы **Д**;

СПЕЦИФИКАЦИЯ ДЕТАЛЕЙ			
№ дет.	Наименование	Размер	Кол-во
1	Столешница	1731x330x16	1
2	Дно	2132x330x16	1
3	Боковина малая	324x330x16	1
4	Стойка	324x330x16	1
5	Стойка малая 1	186x330x16	1
6	Стойка малая 2	122x330x16	1
7	Полка большая	1330x330x16	1
8	Боковина нижняя 1	964x330x16	1
9	Боковина нижняя 2	964x330x16	1
10	Боковина верхняя	964x330x16	2
11	Крыша	402x330x16	1
12	Горизонт	402x330x16	2
13	Фасад МДФ малый	366x397x16	1
14	Фасад МДФ откидной	1327x288x16	1
15	Фасад МДФ распашной	1006x397x16	2
16	Панель полки	1730x200x16	1
17	Полка навесная	1730x200x16	1
18	Полка съёмная	2202x447x16	2
19	Задняя стенка ДВП1	992x398x3,2	1
20	Задняя стенка ДВП2	973x376x3,2	1
21	Задняя стенка ДВП 3	352x398x3,2	1
22	Задняя стенка ДВП4	214x664x3,2	2

СПЕЦИФИКАЦИЯ ФУРНИТУРЫ		
Обоз.	Наименование	Кол.
А	Навеска для настенных панелей	3 к-та
Б	Евровинт 7x50	27 шт
В	Стяжка эксцентриковая 15x13	18 к-тов
Г	Лифт-клок	1 к-т
Д	Саморез 4x30	32 шт
Е	Саморез 3,5x16	154 шт
Ж	Ключ шестигранный S 4 мм	1 шт
З	Опора 88x54x20, металл	8 шт
И	Заглушка евровинта	12 шт
К	Евровинт 6,3x11	22 шт
Л	Заглушка эксцентриковой стяжки	20 шт
М	Заглушка отверстия d 5мм	30 шт
Н	Петля накладная	11 шт
О	Подвеска регулирующаяся	2 шт
П	Полкодержатель d 5мм	8 шт
Р	Шина для навесных шкафов (по 0,1 п.м.)	2 шт.
С	Шайба мебельная d 14x3,5мм	10 шт
Т	Демпфер самоклеющийся	8 шт



Необходимый инструмент для сборки:
 * Рулетка * Отвертка крестовая * Отвертка плоская

Мы благодарим Вас за выбор нашей мебели!
 Отзывы, пожелания, предложения, вопросы по качеству мебели и обслуживания можно отправить на эл. почту: mebel@rinner.ru.
 Мы рады ответить на Ваши звонки с ПН по ПТ с 8-00 до 17-00 по тел.:
 8(3412) 998-222 www.rinner.ru

