

Мебельная компания «МиФ»

Паспорт изделия

Инструкция по сборке и эксплуатации мебели

**Набор мебели для спальни «Александрина»**

**Кровать 1,6**

1750x1000x2070 (ШxВxГ) сп. место 1600x2000

**Кровать 1,4**

1550x1000x2070 (ШxВxГ) сп. место 1400x2000

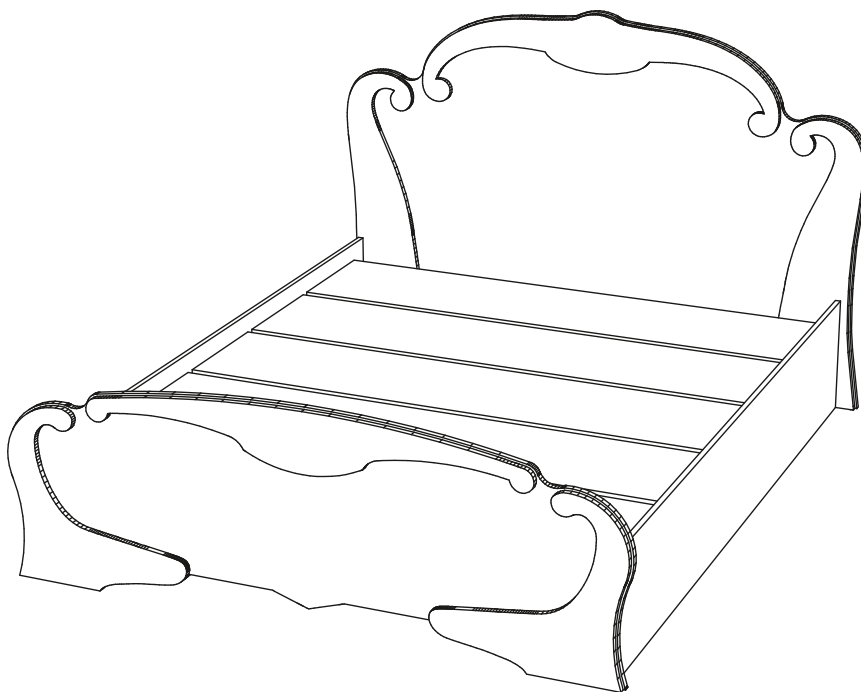
**Набор мебели для спальни «Каролина»**

**Кровать 1,6**

1750x1000x2037 (ШxВxГ) сп. место 1600x2000

**Кровать 1,4**

1550x1000x2037 (ШxВxГ) сп. место 1400x2000



Изделие производится в цвете:  
ЯСЕНЬ ШИМО / БЕЛЫЙ



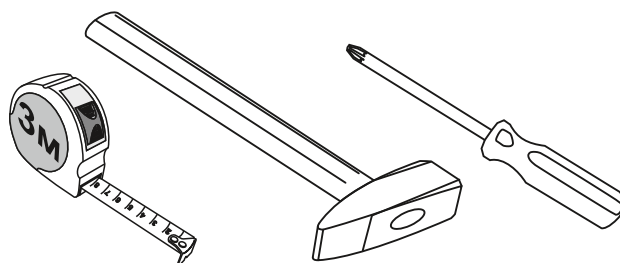
Россия, 440054, г. Пенза, ул. Аустрина, д. 139А  
Телефон: (8412)20-20-37  
E-mail: mif-penza@mail.ru  
Сайт: www.mebelmif.ru

## Комплектовочная ведомость на детали

Упаковка№	Наименование	Цвет детали в комплектации	Кровать 1.4	Кровать 1.6	Кол-во	Поз.
		Ясень шимо	Размер детали			
1	Царга	Ясень шимо	2005x350		2	1
1	Боковина	Ясень шимо	1860x280		2	2
1	Перегородка	Ясень шимо	1330x280		1	3
1	Перегородка	Ясень шимо	1330x280	1330x280	2	4
2	Щит головной	МДФ	1000x1450	1000x1650	1	5
2	Щит ножной	МДФ	650x1450	650x1650	1	6
3	Настил (ДСП)		405x1403	405x1603	4	7
4	Фурнитура					

Сборку рекомендуется производить с помощью специалиста, так как неправильная сборка может привести к нежелательным последствиям. Инструкция даст Вам необходимые рекомендации по сборке, порядка которого просим Вас придерживаться. Перед сборкой сборкой внимательно ознакомьтесь с инструкцией, проверьте комплектность фурнитуры и разберите ее по назначению.

необходимый инструмент  
для сборки



Также необходим инструмент для сверления отверстий диаметром 5-6 мм.

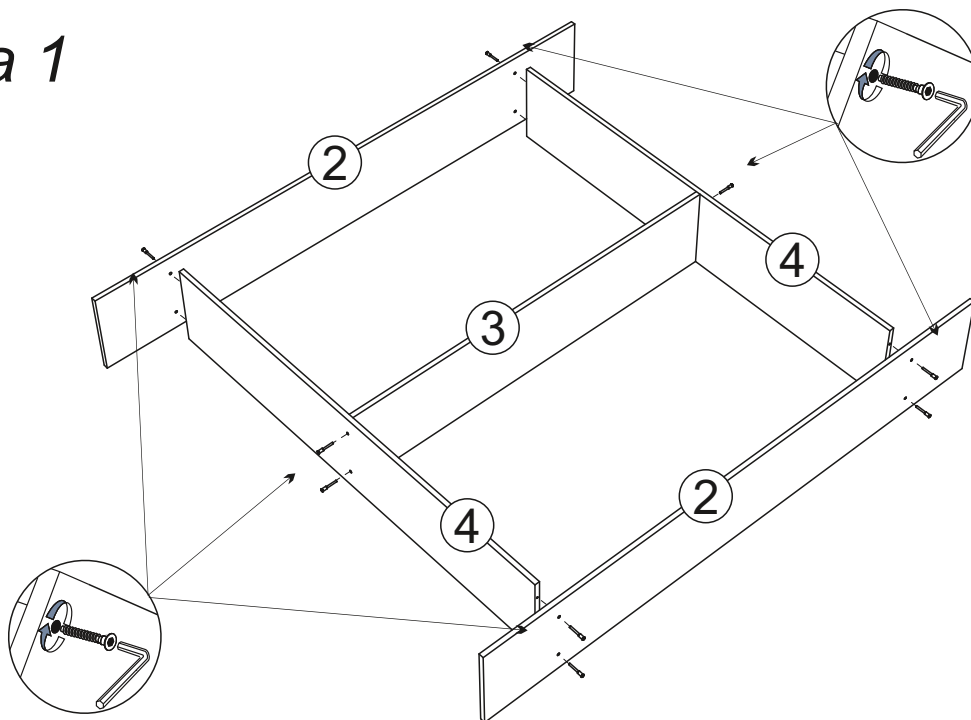
<p>Евровинт 6x50</p>  <p>12 шт</p>	<p>Гвоздь 1,6x25</p>  <p>28 шт</p>	<p>Шуруп 4x16</p>  <p>16 шт</p>	<p>Шуруп 4x25</p>  <p>16 шт</p>	<p>Уголок</p>  <p>8 шт</p>	<p>Подпятник</p>  <p>14 шт</p>
<p>Ключ для евравинта</p>  <p>1 шт</p>	<p>Винт М6х11</p>  <p>16 шт</p>	<p>Планка №1 кроватьной стяжки</p>  <p>2 шт</p>	<p>Планка №2 кроватьной стяжки</p>  <p>2 шт</p>	<p>Планка ответная кроватьной стяжки</p>  <p>4 шт</p>	<p>Заглушка для евравинта</p>  <p>10 шт</p>

# Схема сборки модуля: Кровать 1.6 / 1.4

1. Сборку необходимо производить вдвоем, на чистой, ровной поверхности. Предварительно, перед сборкой, определить место установки изделия, вскрыть пакеты и согласно схеме сборки прикрепить необходимую фурнитуру по наклейкам и отверстиям. После этого можно приступать к сборке согласно схеме.

2. Соберите независимый каркас. Для этого соедините евровинтами боковины №2 и перегородки №3 и №4, как показано на схеме 1.

## Схема 1



3. Соедините щитки №5 и №6 с царгами №1 кроватьными стяжками при помощи шурупов 4x16 и 4x25. Затем установите уголки ввернув винты М6x11 в футорки на царгах и щитках. Прибейте гвоздями подпятники, как показано на схеме 2.

## Схема 2

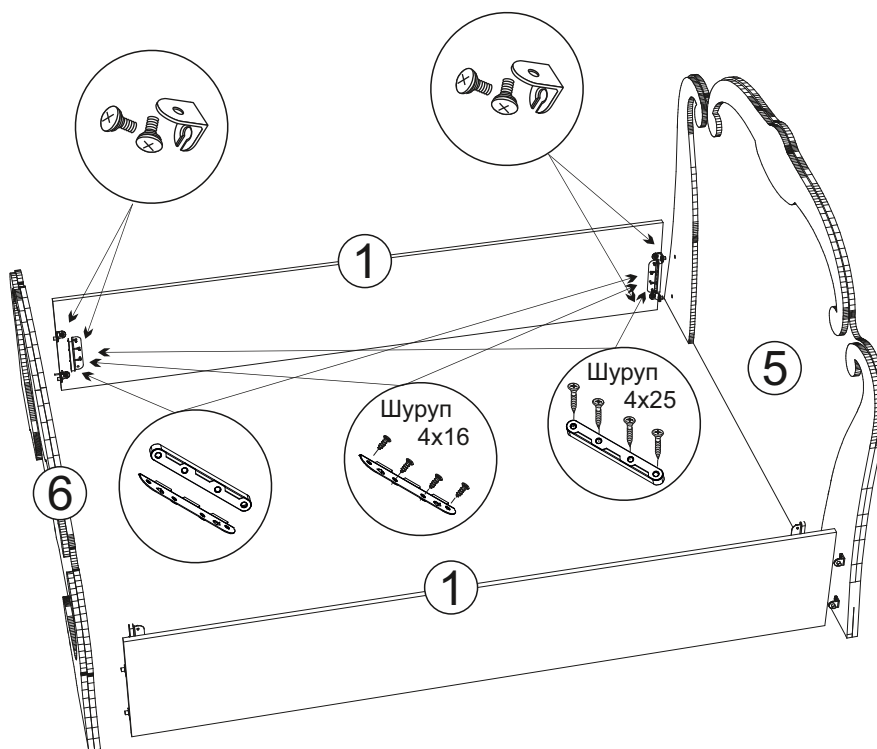
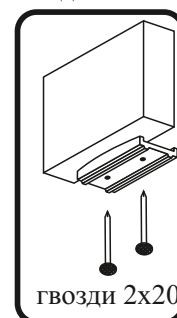


схема монтажа подпятника



гвозди 2x20

4. Вставьте независимый каркас в собранную конструкцию из царг и щитков, как показано на схеме 3.

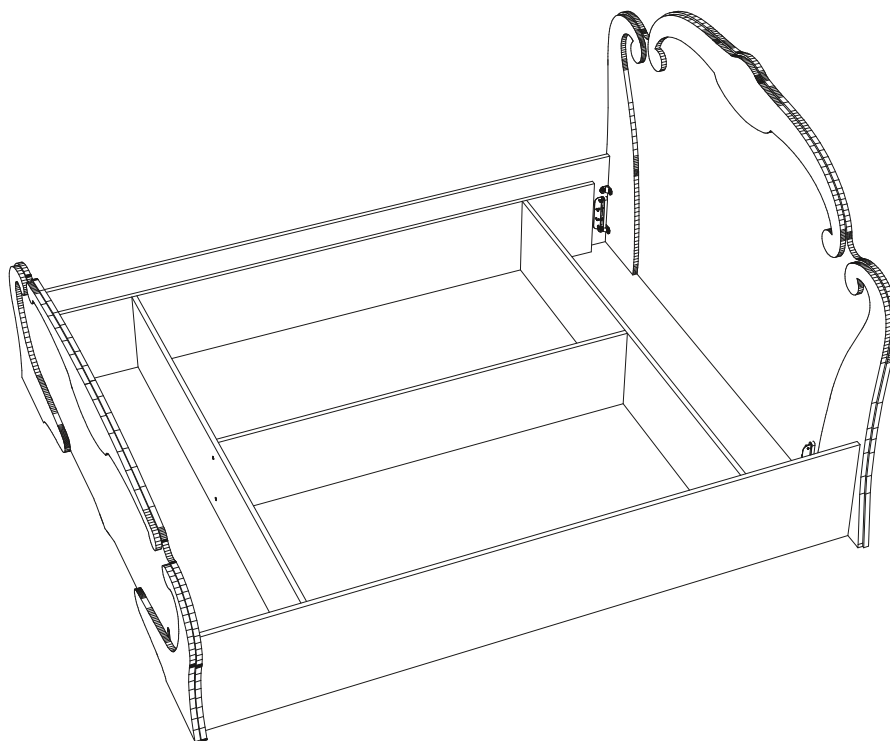


Схема 3

5. Уложите настил №7 на собранную конструкцию, как показано на схеме 4.

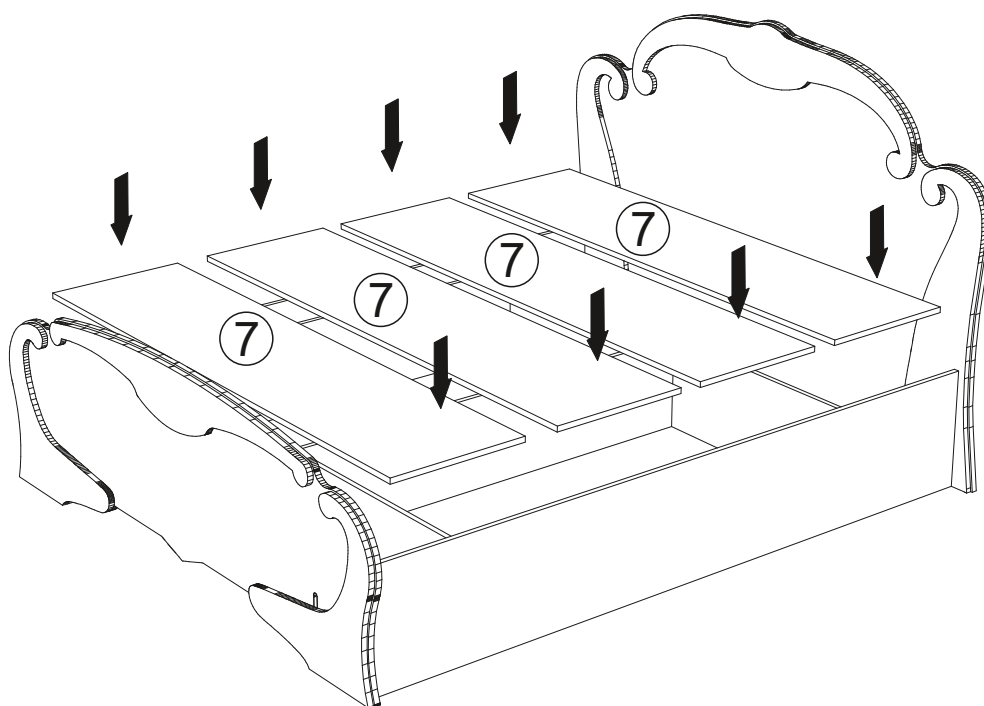


Схема 4

\* Для примера показана сборка кровати 1,6. Кровать 1,4 собирается аналогично. Единственная разница в размерах деталей №4, №5, №6.

## Инструкция по уходу за мебелью и правила эксплуатации

Для поддержания надлежащего внешнего вида и увеличение срока эксплуатации рекомендуется соблюдать следующие общие правила:

1. Мебель должна эксплуатироваться в сухих и теплых помещениях, имеющих отопление и вентиляцию при температуре воздуха не ниже +1° и не выше +40°, относительной влажности 65-85%.
2. Расположение мебели ближе одного метра от отопительных приборов и других источников тепла, а также под прямыми солнечными лучами, вызывает ускоренное старение покрытия и деформацию мебельных щитов.
3. Поверхность деталей мебели следует оберегать от попадания влаги во избежание разбухания каркасов, фасадов и столешницы, отклеивания кромок на боковых поверхностях.
4. Следует оберегать поверхность мебели и ее конструктивные элементы от механических повреждений, которые могут быть вызваны воздействием твердых предметов, абразивных порошков, а также чрезмерными физическими нагрузками.
5. Изделия мебели необходимо устанавливать на ровные поверхности.
6. Рекомендуется для чистки преимущественно пользоваться мягкой тканью или замшей, смоченной и хорошо отжатой перед использованием. Всегда тщательно высушивайте (протирайте сухой тканью) смоченные участки по окончании чистки. Не следует использовать средства, обладающие абразивными свойствами, а также губки с покрытием из металлического волокнообразного или стружечного материала при чистке.
7. В процессе эксплуатации мебели возможно ослабление крепежной фурнитуры, необходимо осуществлять «затяжку» всех изделий металлофурнитуры, осуществляющих крепеж и регулировку узлов, обеспечивающих открывание и трансформацию подвижных элементов.

### Общие технические указания по сборке.

Для удобства транспортировки и предохранения от повреждений, мебель поставляется в разобранном виде в индивидуальной упаковке. Вы можете собрать ее самостоятельно, либо воспользоваться услугами квалифицированных сборщиков. Не приступайте к сборке, не ознакомившись с инструкцией!

Проверить комплектность каждой упаковки, согласно комплектовочной ведомости. **При обнаружении дефектов или не комплектности к сборке не приступать. Обратитесь к продавцу.** ВНИМАНИЕ! Не рекомендуется одновременно вынимать детали из всех упаковок во избежание их смешивания (можете перепутать детали). Проверить наличие фурнитуры.

Во избежание перекосов и повреждений, а также загрязнения мебели, сборку производить на ровном полу, покрытом тканью или бумагой. Необходимо соблюдать осторожность, чтобы не повредить поверхность деталей. В сборке сложных и больших изделий желательно участие двух человек. Перед началом сборки необходимо определить расположение деталей в изделии в соответствии со схемами сборки и инструкцией.

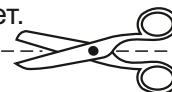
Производитель оставляет за собой право вносить незначительные изменения в конструкцию, не изменяющую внешний вид и дизайн изделия без предварительного уведомления.

Поставщик гарантирует соответствие товаров требованиям ГОСТа 16371-14 при соблюдении условий транспортировки, хранения, сборки (для мебели поставляемой в разобранном виде), эксплуатации.

Гарантийный срок эксплуатации мебели: детской и для общественных помещений - 18 месяцев, бытовой – 24 месяца. Гарантийный срок при розничной продаже через торговую сеть исчисляются со дня продажи мебели, но в пределах 30 месяцев со дня ее изготовления. Срок эксплуатации 10 лет.



Россия, 440054, г.Пенза,  
ул. Аустрина, д. 139А  
Телефон: +7(8412)20-20-37  
E-mail: mif-penza@mail.ru  
<http://mebelmif.ru>



отрезать и  
приклеить

Набор мебели для спальни «Александрина» / «Каролина»  
Кровать 1.6 (1.4)

Соответствует  
ГОСТ 16371-93  
ТР ТС 025/2012  
TC RU C-RU.AI24.B.01044.

Дата изготовления: 20\_\_\_\_ год  
Гарантийный срок эксплуатации 24 мес.  
Срок службы изделия 10 лет.  
Материал: ЛДСП /МДФ