

## Уважаемый покупатель!

Благодарим за выбор мебели марки «RINNER». В целях сохранности наша мебель поставляется в разобранном виде. Напоминаем, что в стоимость изделия услуга сборки не включена. Если Вы предпочли собрать мебель самостоятельно, надеемся, что процесс сборки доставит Вам удовольствие и не займет много времени.

При покупке мебели настоятельно рекомендуем убедиться в наличии всех деталей, сверяясь с комплектовочной ведомостью, т.к. после сборки изделия претензии по количеству и качеству сборочных единиц не принимаются.

Во избежание недоразумений, просим внимательно следовать алгоритму сборки изделия.

### **Рекомендации по сборке**

Перед началом сборки и дальнейшей эксплуатации внимательно ознакомьтесь с настоящим руководством и следуйте его рекомендациям.

Для Вашего удобства рекомендуем собирать мебель вдвоем, на ровной поверхности, соблюдая последовательность согласно представленной схеме.

### **Технические данные**

Габаритные размеры:

Высота (мм): 1865      Вес (кг): 35,6

Глубина (мм): 300

Ширина (мм): 800

### **Правила пользования и эксплуатации изделия**

Уважаемый покупатель, срок эксплуатации мебели напрямую зависит от Вашего бережного отношения к ней.

- Не допускайте попадания воды на изделие во избежание разбухания поверхностей. В случае контакта с водой, насухо протрите поверхность мягкой тканью.
- Не ударяйте поверхности острыми, тяжелыми или твердыми предметами.
- Не ставьте на поверхность раскаленные предметы.
- При чистке, во избежание повреждения поверхностей, не используйте щетки, жесткие ткани, зернистые порошки. Для ухода за мебелью используйте специальные средства, предназначенные для мебели.
- Не допускается попадание на поверхность веществ, таких как растворители, бензин, обезжиривающие средства и т. п.
- Периодически, в случае ослабления резьбовых соединений, необходима их подтяжка.
- Если у Вас возникнет желание самостоятельно модифицировать изделие, помните, что в этом случае наша гарантия на товар распространяться не будет.
- Несоблюдение каких-либо из вышеуказанных условий, повлекшее возникновение недостатков мебели, является основанием утраты права на гарантийное обслуживание.

### **Гарантийные обязательства**

Изготовитель гарантирует соответствие изделия требованиям нормативных документов ГОСТ и соответствию мебели и материалов для ее изготовления Сертификату соответствия. В случае приобретения уцененной мебели претензии по качеству и внешнему виду не принимаются.

Срок эксплуатации изделия – 7 лет; срок гарантии – 1 год.

Комплектовщик-



### **ПАСПОРТ Стеллаж «Style-4»**



### **Произведено**

Россия  
ООО «RINNER»  
Удмуртская республика  
г. Ижевск ул. Пойма 91/5  
e-mail: [mebel@rinner.ru](mailto:mebel@rinner.ru)  
[www.rinner.ru](http://www.rinner.ru)  
т/ф (3412) 50-92-44, 517-223; 517-222

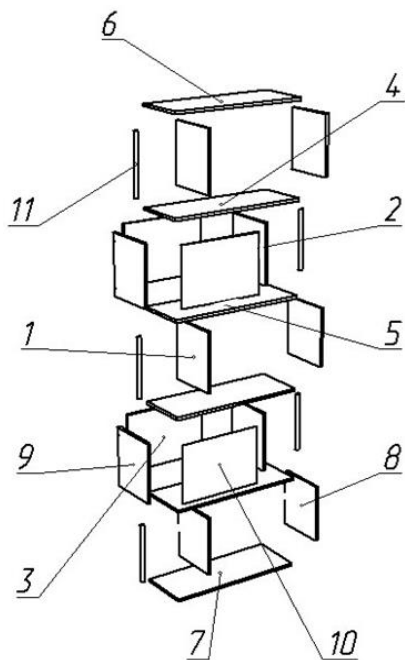


Рис.1 Схема сборки

СПЕЦИФИКАЦИЯ ДЕТАЛЕЙ			
	НАИМЕНОВАНИЕ	РАЗМЕР	КОЛ-ВО
1	Стойка внутр. лев.	350x298x16	3
2	Стойка внутр.прав.	350x298x16	2
3	Задняя стенка	350x500x16	2
4	Полка 1	800x300x16	2
5	Полка 2	800x300x16	2
6	Крыша	800x300x16	1
7	Дно	800x300x16	1
8	Стойка верг. правая	350x298x16	3
9	Стойка верг. левая	350x298x16	2
10	Стекло	494x342x4	2

**Внимание!** Стеллаж собирать в горизонтальном положении

**Порядок сборки:**

1. Установить на дно №7 стойку №1 и №8 с помощью евровинтов – А;
2. К стойкам №1, №8 закрепить полку №5 с помощью стяжки - Е (см. рис. 2);
3. К собранной конструкции присоединить стойку №9 и №2 (см. рис. 1) с помощью евровинтов – А;
4. Аналогично собрать всю

конструкцию;

5. Установить на все трубы втулки – Д;
6. Установить трубы Л, как показано на рисунке 3, используя шайбы – З и евровинт – А;
7. Установить на дно №7 опоры – И с помощью саморезов – Ж;
8. Поставить собранную конструкцию на место, при необходимости отрегулировать опоры;
9. Установить на видимые соединения заглушки – Б и Г.
10. Вставить футорку стеклодержателя push-up–К в полке №5, №4, а магнитный механизм стеклодержателя К, установить с помощью саморезов в полки №4, после этого можно вставить стекло.

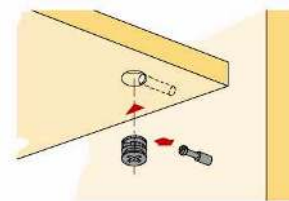


Рис. 2 Схема установки эксцентрика

**Фурнитура**

ОБОЗНАЧ.	НАИМЕНОВАНИЕ	КОЛ-ВО
А	Евровинт 7x50	38
Б	Заглушка эксцентр.самокл.	20
В	Ключ шестигранный	1
Г	Заглушка евровинт..самокл.	28
Д	Втулка под евровинт	10
Е	Стяжка эксцентриковая	20
Ж	Саморез 3,5x16	20
З	Шайба декоратив.пластм.	10
И	Опора прямоугольн.	4
К	Стеклодержатель с push-up	2
Л	Труба хром D25 =342мм	5

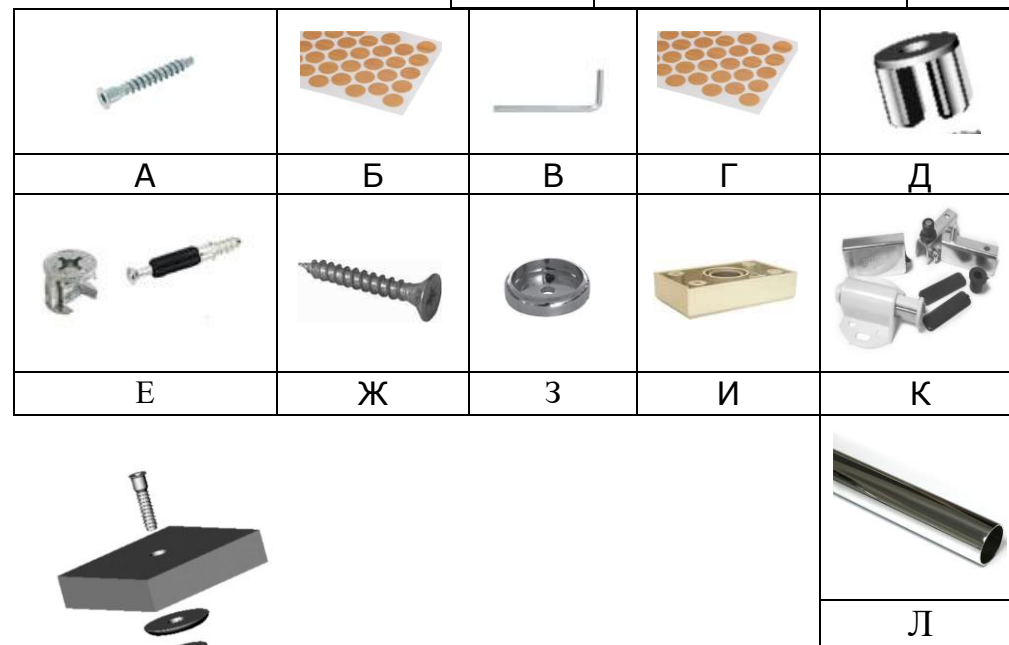


Рис.3 Схема установки трубы

**Необходимый инструмент для сборки:**

- Отвертка крестовая
- Рулетка