

Порядок сборки

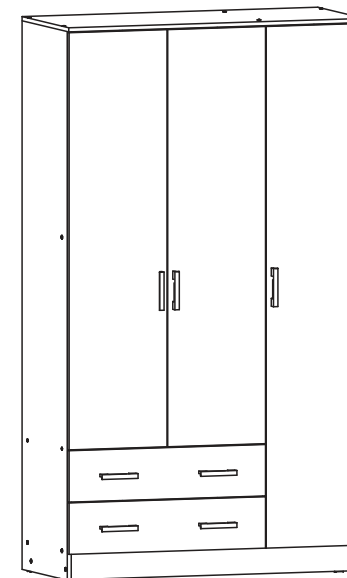
Перед началом сборки необходимо ознакомиться с инструкцией и убедиться в правильности полученных Вами комплектующих деталей и наличии крепежной фурнитуры.

Для сборки необходимо иметь отвертки (одну плоскую и две крестовые) или шуруповерт с крестообразной насадкой №2, шестигранной №4, молоток, рулетку. Сборку следует производить вдвоем на ровной горизонтальной, чистой и твердой поверхности, застеленной тканью или упаковочной тарой. Полы должны быть ровными. Окончательно собранное изделие выставить по уровню.

ВНИМАНИЕ!!! Для предотвращения опрокидывания крупных элементов мебели их необходимо прикрепить к стене. В комплект для сборки мебели не входят крепежные средства для крепления к стене. Вам необходимо приобрести их самостоятельно в специализированных магазинах. Не забывайте о том, что для различных материалов стен необходимо использовать разные крепежные элементы



**ТАМОЖЕННЫЙ СОЮЗ
ДЕКЛАРАЦИЯ О СООТВЕТСТВИИ** 
Адрес: 440054, г.Пенза, ул. Аустрина, д. 139А
Телефон: +78412202037
E-mail: mif-penza@mail.ru



Шкаф 3-х створчатый 1200x2016x520(ШxВxГ)

Все замечания и пожелания присылайте по адресу mif-penza@mail.ru, они будут рассмотрены **незамедлительно**.



Уважаемые покупатели! Идеального качества сборки можно добиться только путем привлечения **ПРОФЕССИОНАЛЬНОГО** (толкового) сборщика мебели.

<http://mebelmif.ru/>

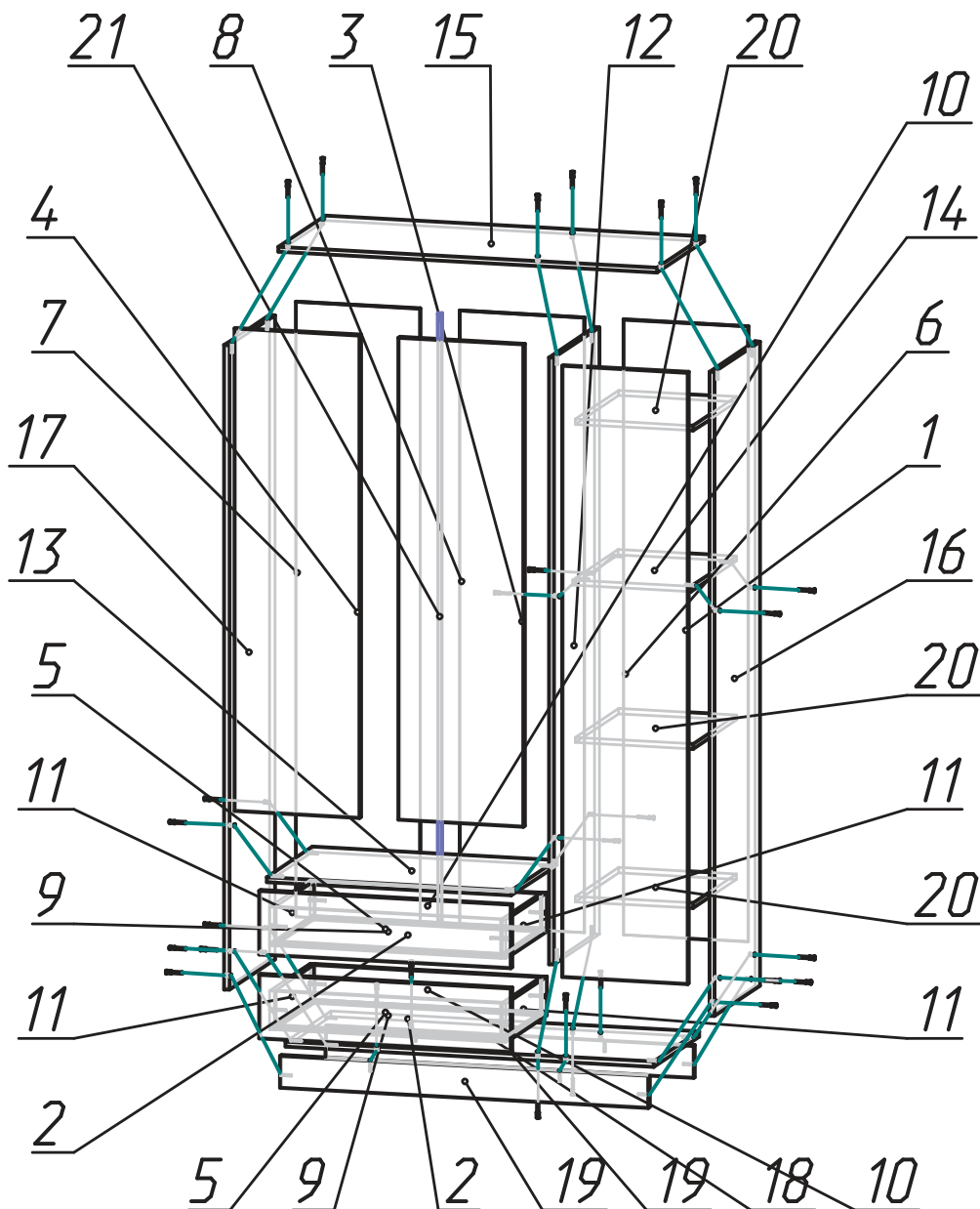


схема монтажа направляющей на боковине

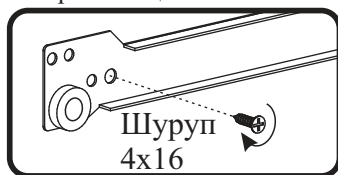


схема монтажа петли

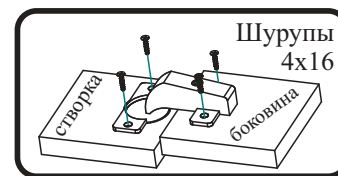


схема установки соединительного профиля

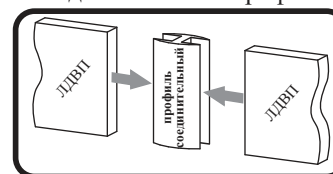
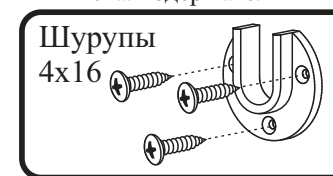


схема монтажа скалкодержателя



Поз.	Наименование	Готовая деталь		Кол-во
		Длина	Ширина	
1	ДВП	1910	395	1
2	Дно ящика	730	430	2
3	ДВП	1910	395	1
4	ДВП	1910	395	1
5	Лицевая панель	197	797	2
6	Створка	1897	397	1
7	Створка	1497	397	1
8	Створка	1497	397	1
9	Передняя стенка ящика	718	120	2
10	Задняя стенка ящика	718	120	2
11	Боковина ящика	450	120	4
12	Перегородка	1884	504	1
13	Вязка	776	504	1
14	Вязка	376	504	1
15	Крышка	1200	520	1
16	Боковина	2000	504	1
17	Боковина	2000	504	1
18	Вязка	1168	504	1
19	Цоколь	1168	100	2
20	Полка	374	480	3
21	Профиль соед. для ЛДВП пластик цв. ольха	1884	13	1

Вид	Наименование	Кол.
	Гвоздь 2x20	76
	Подпаятник	8
	Шуруп 4x16	70
	Штангодержатель овал	2
	Ручка-скоба (С-17) 096мм	7
	Шуруп 3,5x30	6
	Шуруп 4x45	8
	Петля полунакладная 90	3
	Направляющие GTV 450	2
	Евровинт 6x50	36
	Петля накладная 90	7
	Еврозаглушка	22
	Полкодержатель	12
	Шуруп 4x25	4

схема монтажа полкодержателя

