



Модульная система «Юниор 1» Полка

900x150x166(ШxВxГ)

Все замечания и пожелания присылайте
по адресу mif-penza@mail.ru,
они будут рассмотрены **незамедлительно**.



Уважаемые покупатели! Идеального качества сборки можно добиться только
путем привлечения **ПРОФФЕССИОНАЛЬНОГО** (толкового) сборщика
мебели.

<http://mebelmif.ru/>



Модульная система «Неаполь» Полка

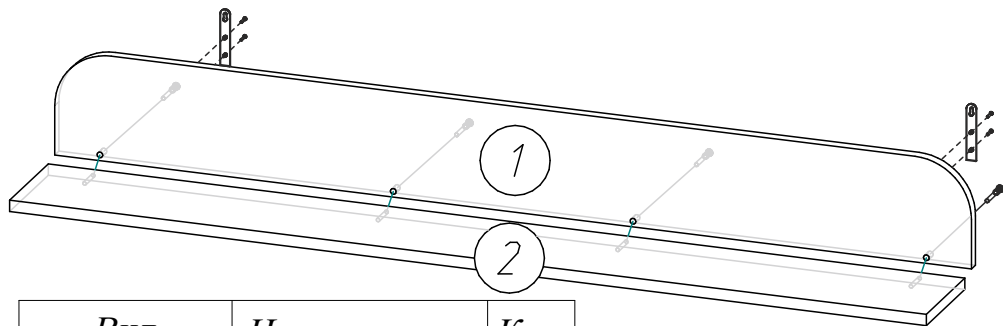
900x150x166(ШxВxГ)

Все замечания и пожелания присылайте
по адресу mif-penza@mail.ru,
они будут рассмотрены **незамедлительно**.



Уважаемые покупатели! Идеального качества сборки можно добиться только
путем привлечения **ПРОФФЕССИОНАЛЬНОГО** (толкового) сборщика
мебели.

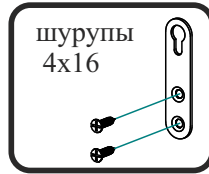
<http://mebelmif.ru/>



Вид	Наименование	Кол.
	Шуруп 4x16	4
	Подвес металл.	2
	Евровинт 6x50	4

Поз.	Наименование	Длина	Ширина	Кол.
1	Полка	900	150	1
2	Полка	900	150	1

схема монтажа навеса



Порядок сборки

Перед началом сборки необходимо ознакомиться с инструкцией и убедиться в правильности полученных Вами комплектующих деталей и наличии крепежной фурнитуры.

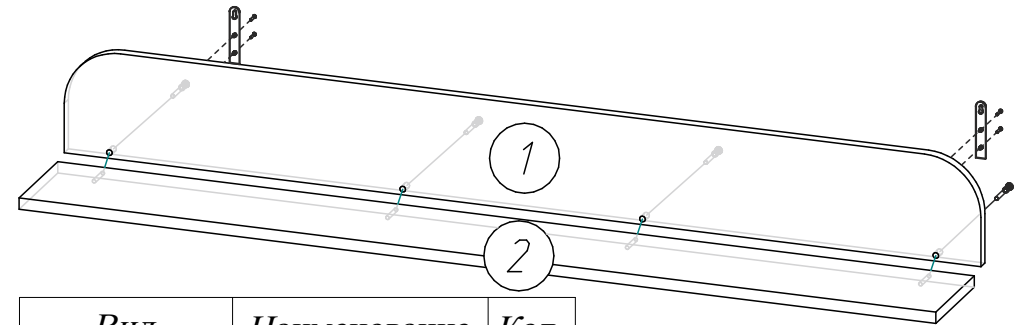
Для сборки необходимо иметь отвертки (крестовую) или шуруповерт с крестообразной насадкой №2, шестигранной №4, молоток, рулетку. Сборку следует производить на ровной горизонтальной, чистой и твердой поверхности, застеленной тканью или упаковочной тарой. Полы должны быть ровными. Окончательно собранное изделие закрепить по уровню.

ВНИМАНИЕ!!! В комплект для сборки мебели не входят крепежные средства для крепления к стене. Вам необходимо приобрести их самостоятельно в специализированных магазинах. Не забывайте о том, что для различных материалов стен необходимо использовать разные крепежные элементы



ТАМОЖЕННЫЙ СОЮЗ
ДЕКЛАРАЦИЯ О СООТВЕТСТВИИ

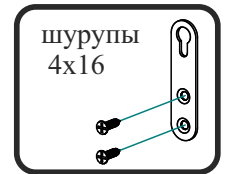
Адрес: 440054, г.Пенза, ул. Аустрина, д. 139А
 Телефон: +78412202037
 E-mail: mif-penza@mail.ru



Вид	Наименование	Кол.
	Шуруп 4x16	4
	Подвес металл.	2
	Евровинт 6x50	4

Поз.	Наименование	Длина	Ширина	Кол.
1	Полка	900	150	1
2	Полка	900	150	1

схема монтажа навеса



Порядок сборки

Перед началом сборки необходимо ознакомиться с инструкцией и убедиться в правильности полученных Вами комплектующих деталей и наличии крепежной фурнитуры.

Для сборки необходимо иметь отвертки (крестовую) или шуруповерт с крестообразной насадкой №2, шестигранной №4, молоток, рулетку. Сборку следует производить на ровной горизонтальной, чистой и твердой поверхности, застеленной тканью или упаковочной тарой. Полы должны быть ровными. Окончательно собранное изделие закрепить по уровню.

ВНИМАНИЕ!!! В комплект для сборки мебели не входят крепежные средства для крепления к стене. Вам необходимо приобрести их самостоятельно в специализированных магазинах. Не забывайте о том, что для различных материалов стен необходимо использовать разные крепежные элементы



ТАМОЖЕННЫЙ СОЮЗ
ДЕКЛАРАЦИЯ О СООТВЕТСТВИИ

Адрес: 440054, г.Пенза, ул. Аустрина, д. 139А
 Телефон: +78412202037
 E-mail: mif-penza@mail.ru