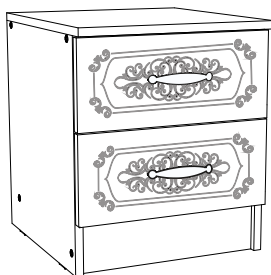


Мебельная компания «МиФ»
Паспорт изделия
Инструкция по сборке и эксплуатации мебели
Модульная система для спальни «Жасмин»
Тумба

350x416x380 (ШxВxГ)



Изделие производится в цвете:
Венге - Дуб беленый



Россия, 440054, г. Пенза, ул. Аустрина, д. 139А
Телефон: (8412)20-20-37
E-mail: mif-penza@mail.ru
Сайт: www.mebelmif.ru

Комплектовочная ведомость на детали*

Упаковка №	Наименование	Цвет детали в комплектации:		Размеры, мм	Кол-во, шт.	№
		Венге - Дуб беленый				
1	Боковина левая	Венге		400x360	1	1
1	Боковина правая	Венге		400x360	1	2
1	Крышка	Венге		350x380	1	3
1	Цоколь	Венге		318x100	2	4
1	Планка	Венге		318x60	2	5
1	Боковина ящика	Венге		250x100	4	6
1	Передняя стенка ящика	Венге		260x100	2	7
1	Задняя стенка ящика	Венге		260x100	2	8
1	Лицевая панель	Дуб беленый		146x346	2	9
1	ДВП	Белый		296x346	1	10
1	Дно ящика	Белый		272x230	2	11

* комплектовочная ведомость на одну тумбу. В упаковке - две тумбы.

Сборку рекомендуется производить с помощью специалиста, так как неправильная сборка может привести к нежелательным последствиям. Инструкция даст Вам необходимые рекомендации по сборке, порядка которого просим Вас придерживаться. Перед сборкой внимательно ознакомьтесь с инструкцией, проверьте комплектность фурнитуры и разберите ее по назначению.

необходимый инструмент
для сборки



Также необходим инструмент для сверления отверстий диаметром 5-6 мм.

Комплектация фурнитуры для одной тумбы

Евровинт 6x50  16 шт	Гвоздь 1,6x25  25 шт	Шуруп 4x16  16 шт	Шуруп 4x30  8 шт	Винт 3,5x40  4 шт	Направляющая 250 мм  2 компл
Ключ для евровинта  1 шт	Заглушка для евровинта  8 шт	Подпятник  4 шт	Ручка сталь 96 мм  2 шт		

Схема сборки: Тумба «Жасмин»

1. Сборку рекомендовано производить вдвоём на чистой, ровной поверхности. Предварительно, перед сборкой определить место установки изделия. Вскрыть пакеты и согласно схеме сборки прикрепить необходимую фурнитуру в отверстия. После этого можно приступать к сборке согласно схемам.

2. На боковинах №1 и №2 закрепите направляющие, с помощью шурупов 4x16, как показано на схеме 1.



Схема 1

3. Соедините евровинтами боковины №1 и №2 с цоколями №4, планками №5. Затем закрепите крышку №3. Для этого вверните шурупы 4x30 в крышку №3 через планки №4, как показано на схеме 2.

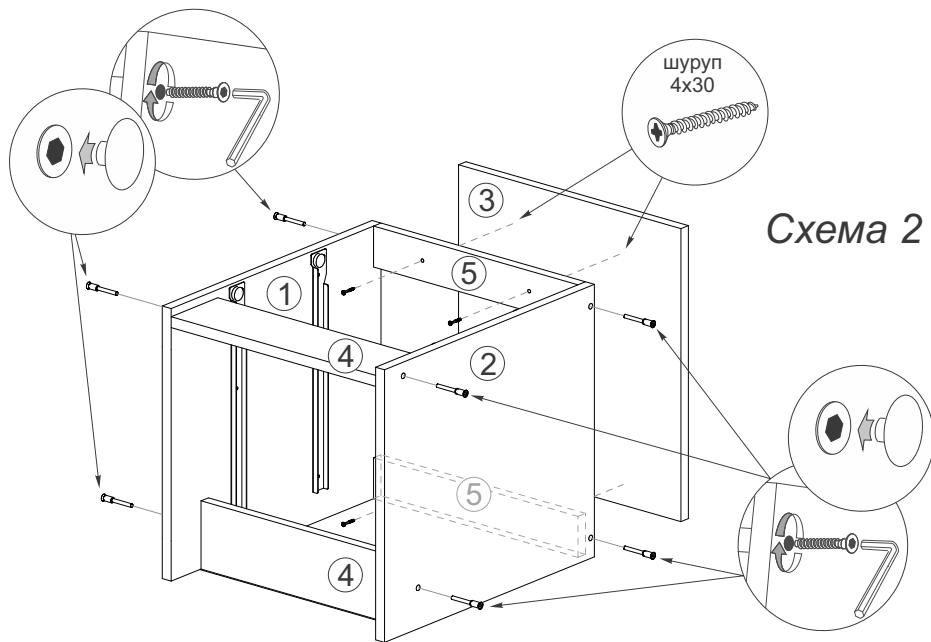


Схема 2

4. Чтобы установить задние стенки (детали №10), необходимо собранную конструкцию перевернуть лицевой стороной вниз. Замерить, с помощью рулетки, и уровнять диагонали ($a=b$). Наложить заднюю стенку, аккуратно, не нарушая диагоналей, прибить ЛДВП гвоздями, шагом 130-150 мм., как показано на схеме 3.

5. Прибить к боковинам №№1,2 подпятники при помощи гвоздей.

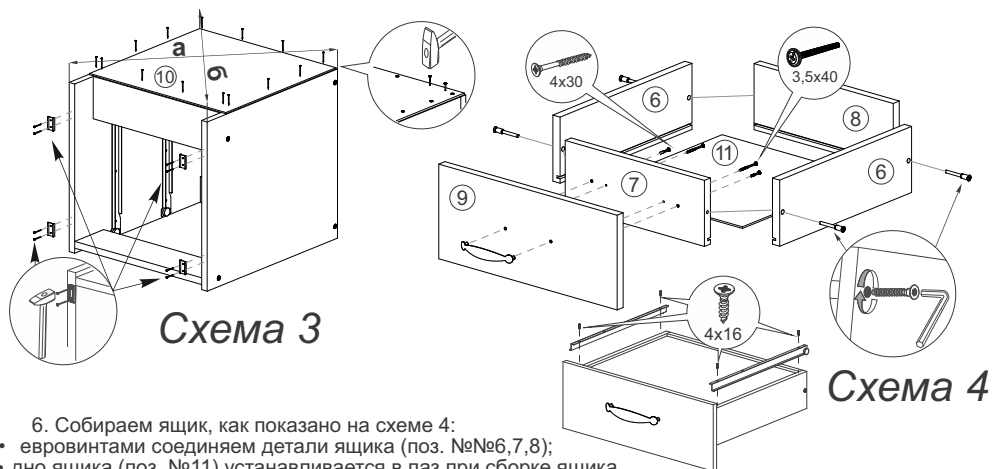


Схема 3

Схема 4

6. Собираем ящик, как показано на схеме 4:

- евровинтами соединяем детали ящика (поз. №№6,7,8);
- дно ящика (поз. №11) устанавливается в паз при сборке ящика.
- фасад ящика №9 крепим к детали №7 шурупами 4х30.
- к детали №9 крепим ручку винтами 3,5х40.
- устанавливаем ответные части направляющих снизу боковины ящика и крепим их шурупами 4х16 из комплекта фурнитуры.

Общие технические указания по сборке.

Для удобства транспортировки и предохранения от повреждений, мебель поставляется в разобранном виде в индивидуальной упаковке. Вы можете собрать ее самостоятельно, либо воспользоваться услугами квалифицированных сборщиков. Не приступайте к сборке, не ознакомившись с инструкцией!

Проверить комплектность каждой упаковки, согласно комплекточной ведомости. **При обнаружении дефектов или не комплектности к сборке не приступать. Обратитесь к продавцу.** ВНИМАНИЕ! Не рекомендуется одновременно вынимать детали из всех упаковок во избежание их смешивания (можете перепутать детали). Проверить наличие фурнитуры.

Во избежание перекосов и повреждений, а также загрязнения мебели, сборку производить на ровном полу, покрытом тканью или бумагой. Необходимо соблюдать осторожность, чтобы не повредить поверхность деталей. В сборке сложных и больших изделий желательно участие двух человек. Перед началом сборки необходимо определить расположение деталей в изделии в соответствии со схемами сборки и инструкцией.

Производитель оставляет за собой право вносить незначительные изменения в конструкцию, не изменяющую внешний вид и дизайн изделия без предварительного уведомления.

Поставщик гарантирует соответствие товаров требованиям ГОСТа 16371-14 при соблюдении условий транспортировки, хранения, сборки (для мебели поставляемой в разобранном виде), эксплуатации.

Гарантийный срок эксплуатации мебели: детской и для общественных помещений - 18 месяцев, бытовой – 24 месяца. Гарантийный срок при розничной продаже через торговую сеть исчисляются со дня продажи мебели, но в пределах 30 месяцев со дня ее изготовления. Срок эксплуатации 10 лет.



Россия, 440054, г.Пенза,
ул. Аустрина, д. 139А
Телефон: +7(8412)20-20-37
E-mail: mif-penza@mail.ru
<http://mebelmif.ru>



отрезать и
приклеить

Модульная система для спальни «Жасмин» Тумба

Соответствует
ГОСТ 16371-14

Дата изготовления: 20____год
Гарантийный срок эксплуатации 24 мес.
Срок службы изделия 10 лет.
Материал: ЛДСП, МДФ