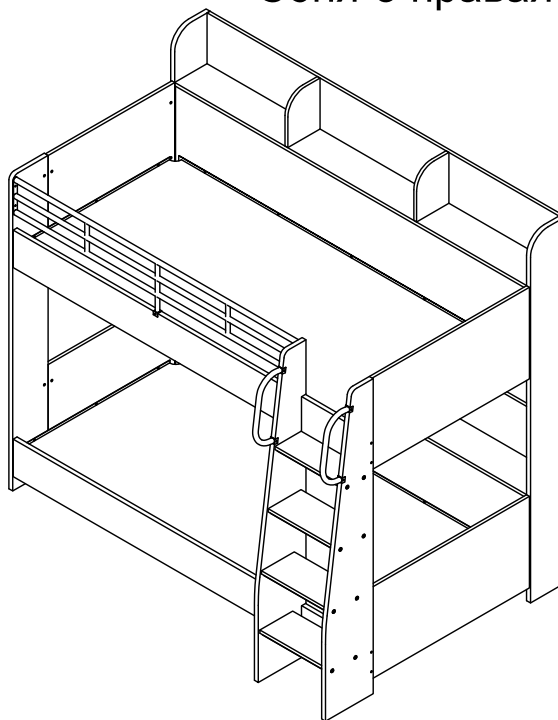


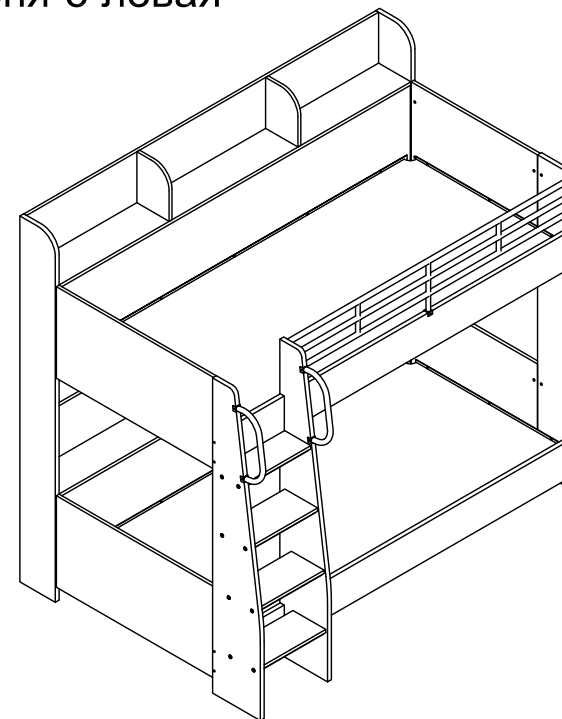
Соня-5

001	Конфирмат		x 24
	Заглушка к конфирмату		x 4
002	Дюбель эксцентрика		x 32
003	Эксцентрик		x 32
004	Шкант 8x30		x 64
005	Стяжка-бочонок (винт М6х60)		x 8
006	Стяжка коническая 10x13		x 32
007	Винт стяжки конической М6х8		x 32
008	Шток стяжки конической двусторонний 7x62		x 16
009	Евровинт 6x12		x 40
013	Подножник		x 5
014	Винт М6х35		x 16
015	Шуруп 4x16		x 1
016	Гвоздь 2x25		x 10

Соня-5 правая



Соня-5 левая



Поз.	Наименование	Размер	Кол-во	Упаковка
1	Дно кровати	1992x892x16	2	место4
2	Спинка кровати	450x894x16	2	место3
3	Спинка кровати	450x719x16	2	место3
4	Ступень	360x186x16	3	место3
5	Ступень	360x148x16	1	место3
6	Вертикальная	250x183x16	4	место3
7	Монтажная	2000x434x16	2	место1
8	Задняя	2000x250x16	2	место1
9	Горизонтальная	2000x200x16	2	место1
10	Бок лестницы	1551x271x22	1	место5
11	Бок лестницы	1551x271x22	1	место5
12	Царга	2000x184x22	2	место2
13	Брусok	1801x201x22	1	место2
14	Брусok	1801x201x22	1	место2
15	Брусok	1551x201x22	1	место5
16	Уголок	1960x30x30	4	место6
17	Уголок	836x30x30	4	место6
18	Ограждение	1816x250x22	1	место7
19	Поручень	350x180x22	2	место7
20	Подступенок	360x30x15	8	место7
	Фурнитура		1	место8

УВАЖАЕМЫЙ ПОКУПАТЕЛЬ!

Компания "Формула мебели" выражает Вам признательность за предоставленное нам доверие в выборе мебели.

Гарантирует надёжное качество продукции при соблюдении требований инструкции по эксплуатации.

Предприятие-изготовитель оставляет за собой право вносить изменения в конструкцию изделия с целью улучшения технологических свойств мебели.

ПРАВИЛА УХОДА ЗА МЕБЕЛЬЮ

1. Благоприятной средой для сохранности мебели являются сухие, проветриваемые помещения с температурой воздуха не ниже +10гр и не выше +40гр, цельсия при относительной влажности воздуха 45-70%(ГОСТ 16371-93). Сырость и близкое расположение источников тепла вызывает ускоренное старение защитно-декоративного покрытия, а также деформацию мебельных щитов.
2. Поверхность деталей следует оберегать от попадания воды, щелочей, растворителей, а также механических повреждений.
3. На поверхность мебели не следует ставить горячие предметы.
4. Освежать поверхности изделия рекомендуется специальными составами по уходу за мебелью, которые продаются в магазинах.
5. Во избежании перекосов, двери изделий постоянно держать закрытыми.
6. Пыль с поверхности изделия удаляют сухой фланелевой тканью.

ГАРАНТИИ ИЗГОТОВИТЕЛЯ

1. Приобретая изделия мебели, убедитесь в полной комплектности набора и отсутствии механических повреждений комплектующих, облицовки.
2. Предприятие-изготовитель несёт ответственность за соответствие товара предъявляемым требованиям, при условии соблюдения потребителем правил транспортировки, сборки и ухода за мебелью.
3. За механические повреждения, возникшие во время транспортировки, сборки или хранения мебели, предприятие-изготовитель ответственности не несёт.
4. Претензии от покупателей принимаются магазинами, продавшими товар, в течении гарантийного срока-18 месяцев со дня приобретения мебели, с обязательным приложением товарного чека и упаковочного талона.
5. Предприятие-изготовитель не рассматривает претензии, поступающие непосредственно от потребителей, без обращения в торгующую организацию.
6. Предприятие-изготовитель не отвечает за дефекты, появившиеся в результате несоблюдения покупателем правил эксплуатации, сборки, транспортировки и ухода за мебелью.
7. Предприятие-изготовитель вправе вносить изменения в конструкцию изделия и фурнитуру без уведомления покупателя.

ВНИМАНИЕ! К сборке допускаются сборщики, имеющие соответствующую подготовку и квалификацию. Сборку осуществлять согласно приложенной схеме.

Детали имеют всю необходимую для сборки присадку.

Прежде чем приступить к сборке кровати подготовьте детали 10, 13, 14, 15. Для этого в соответствующие отверстия закрепите шток стяжки конической (008) при помощи стяжки конической (006) и винтом стяжки конической (007). Также закрепите шкант (004) и дюбель эксцентрика (002).

