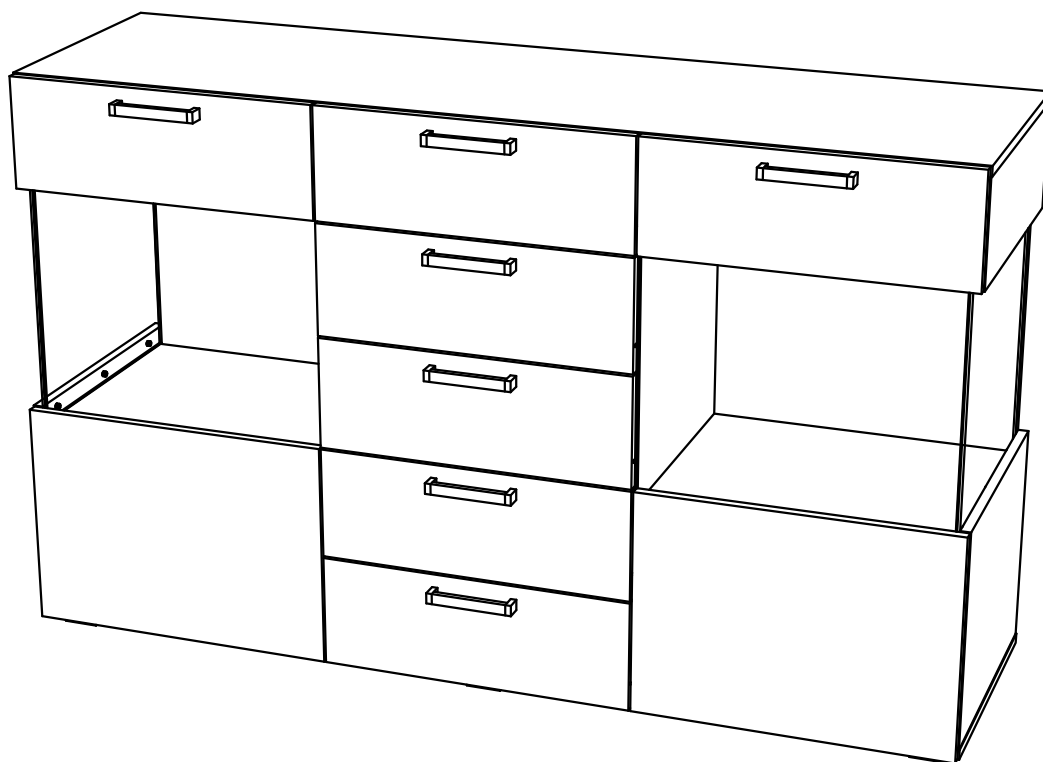


Мебельная компания «МИФ»
Паспорт изделия
Инструкция по сборке и эксплуатации
мебели
Комод
«Алтея»
1500x920x442 (ШxВxГ)



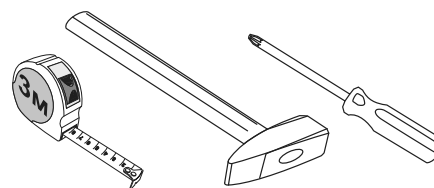
Россия, Пензенская область,
г. Пенза, ул. Аустрина, 139 а
Телефон: (8412) 20-20-37 (многоканальный)
(8412) 20-20-34, 20-20-35, 90-90-44
Электронная почта: mif-penza@mail.ru
Сайт: www.mebelmif.ru

Комплектовочная ведомость на детали

	Наименование	Размер (мм)		Кол-во (шт)	№ по схеме
		Длина	Ширина		
Упаковка № 1	Дно ящика (ДВП)	424	398	5	1
	Боковина ящика	120	400	5	2
	Боковина ящика	120	400	5	3
	Задняя стенка ящика	120	410	5	4
	Створка	177	497	1	6
	Створка	177	497	1	7
	Планка	170	468	1	8
	Вязка	484	409	4	9
	Крышка	1502	426	1	11
	Крышка	1502	426	1	14
	Створка	357	497	1	15
	Створка	357	497	1	16
	Боковина	164	426	1	19
	Боковина	164	426	1	20
	Фасад ящика	177	497	5	21
Упаковка № 2	Задняя стенка	868	484	1	5
	Перегородка	868	426	1	10
	Задняя стенка	868	484	1	12
	Перегородка	868	426	1	13
	Боковина	344	426	1	17
	Боковина	344	426	1	18
Упаковка № 3	Створка стекло	418	476	2	23
	Боковина стекло	418	408	2	24
Упаковка № 4	Фурнитура			1	

Сборку рекомендуется производить с помощью специалиста, так как неправильная сборка может привести к нежелательным последствиям. Инструкция даст Вам необходимые рекомендации по сборке, порядка которого просим Вас придерживаться. Перед сборкой внимательно ознакомьтесь с инструкцией, проверьте комплектность фурнитуры и разберите ее по назначению.

необходимый инструмент для сборки

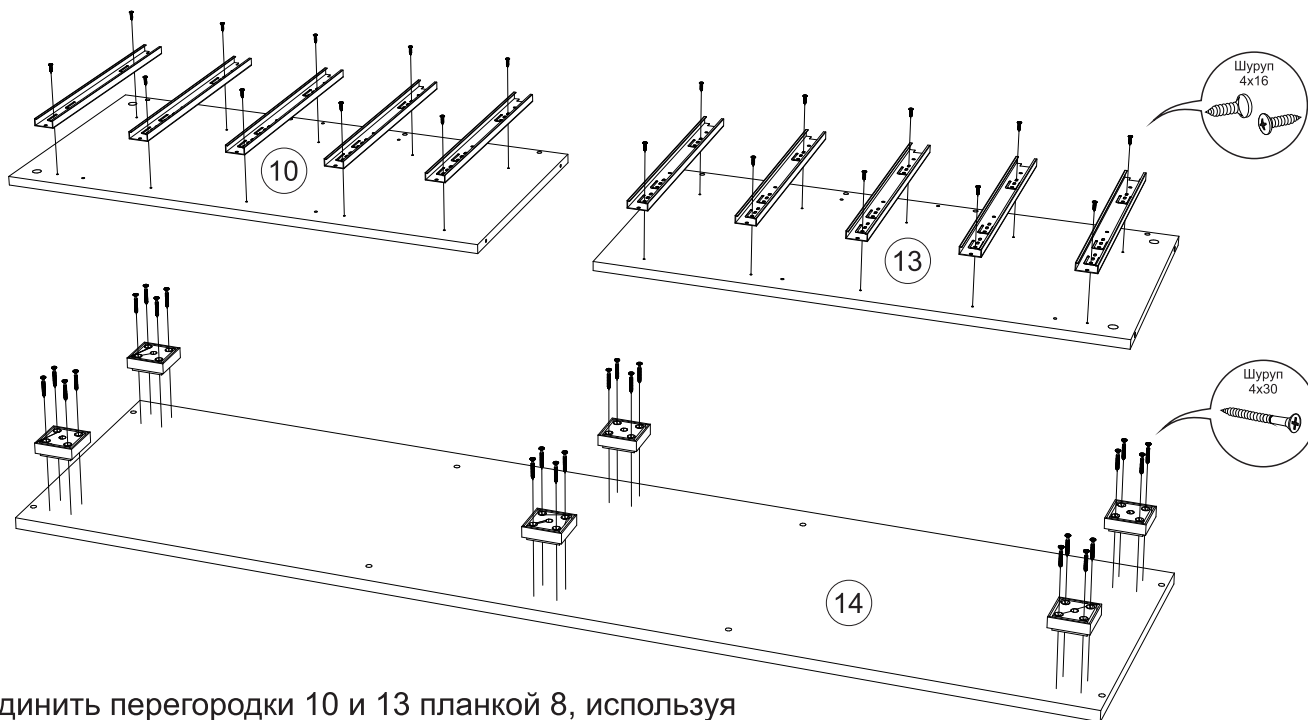


*также необходим инструмент для сверления отверстий диаметром 5-6 мм.

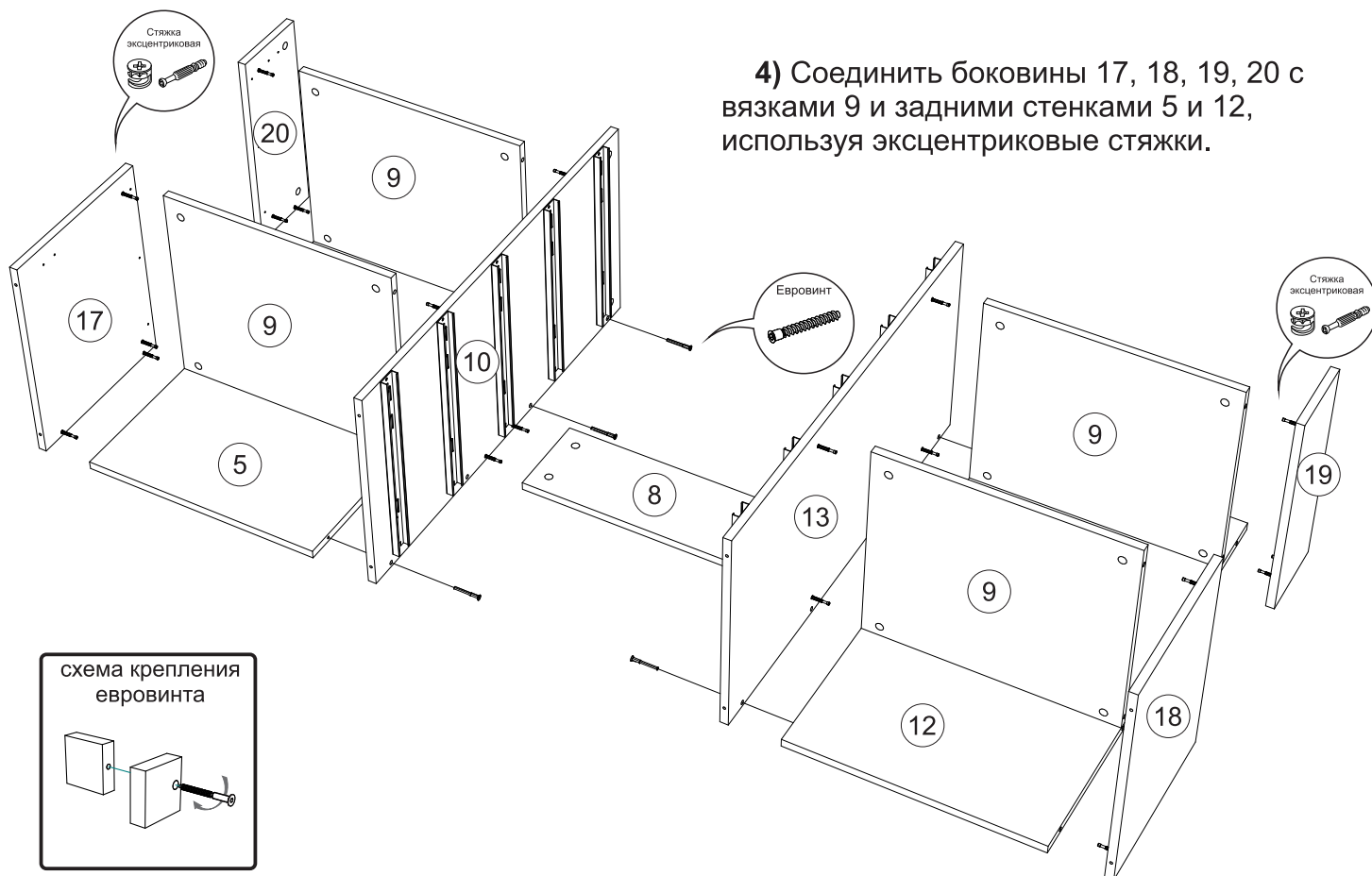
<p>Евровинт</p>  <p>44 шт</p>	<p>Заглушка евровинта</p>  <p>44 шт</p>	<p>Ключ для евровинта</p>  <p>1 шт</p>	<p>Стяжка эксцентриковая</p>  <p>54 к-кт</p>	<p>Заглушка эксцентрика</p>  <p>54 шт</p>	<p>Шуруп 4x16</p>  <p>90 шт</p>	<p>Направляющие ПВШ 400</p>  <p>5 к-кт</p>
<p>Шуруп для ручки 3,5x30</p>  <p>14 шт</p>	<p>Петля накладная</p>  <p>4 шт</p>	<p>Ручка С-18 «Черный» 128 мм</p>  <p>7 шт</p>	<p>Втулка для стекла</p>  <p>24 шт</p>	<p>Опора ОСК 20</p>  <p>6 шт</p>	<p>Шуруп 4x30</p>  <p>24 шт</p>	

1) Сборку следует проводить в сухом помещении на ровной поверхности. Перед сборкой вскрыть все упаковки, закрепить необходимую фурнитуру по наметкам согласно инструкции. После этого можно приступить к дальнейшей сборке.

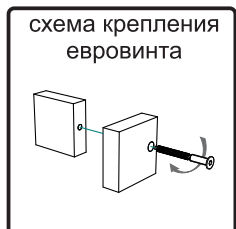
2) Закрепить направляющие к боковинам 10 и 13 шурупами 4x16. Закрепить опоры к крышке 14 шурупами 4x30.



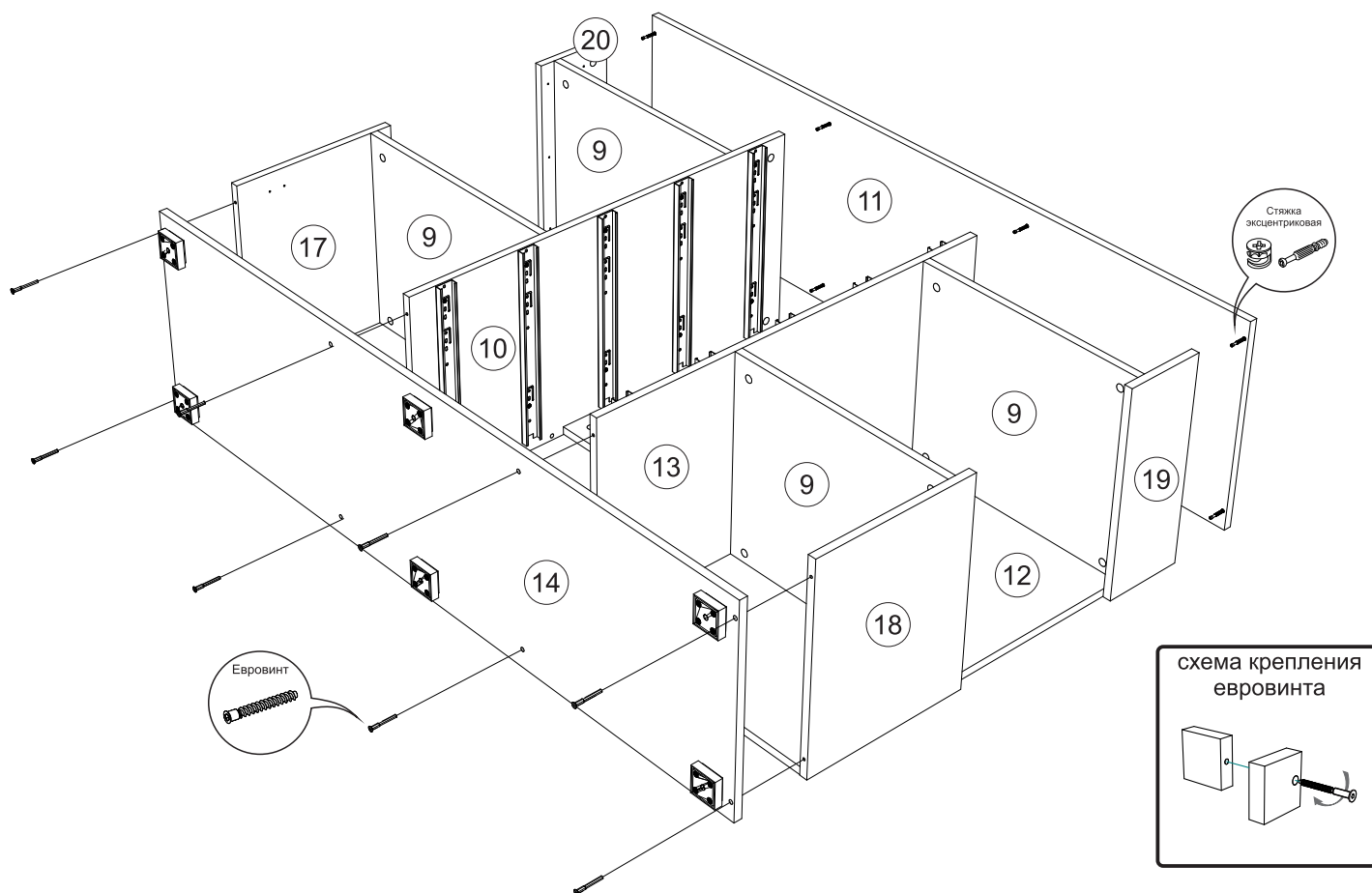
3) Соединить перегородки 10 и 13 планкой 8, используя эксцентриковые стяжки. Закрепить задние стенки 5 и 12 к перегородкам 10 и 13 евроинтами. Закрепить вязки 9 к перегородкам 10 и 13 эксцентриковыми стяжками.



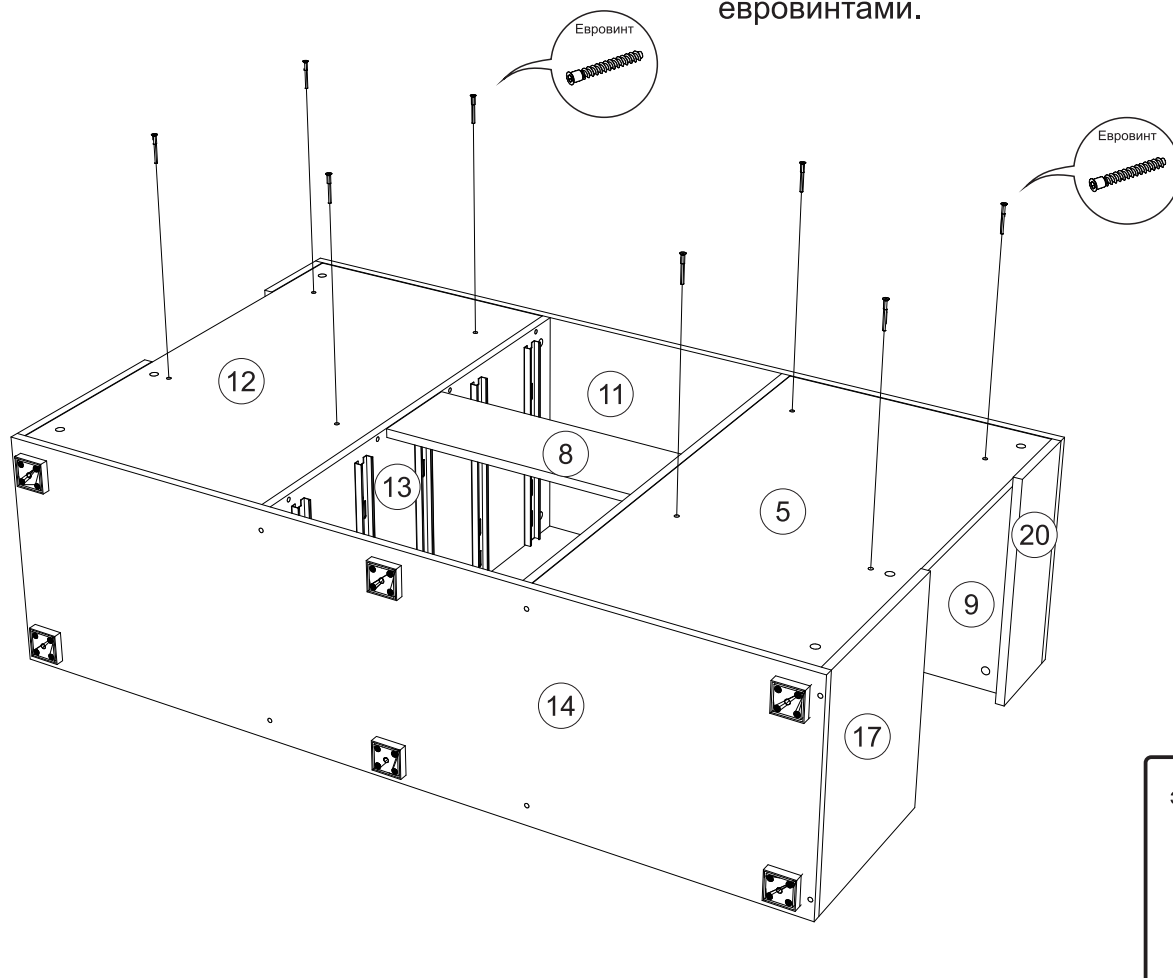
4) Соединить боковины 17, 18, 19, 20 с вязками 9 и задними стенками 5 и 12, используя эксцентриковые стяжки.

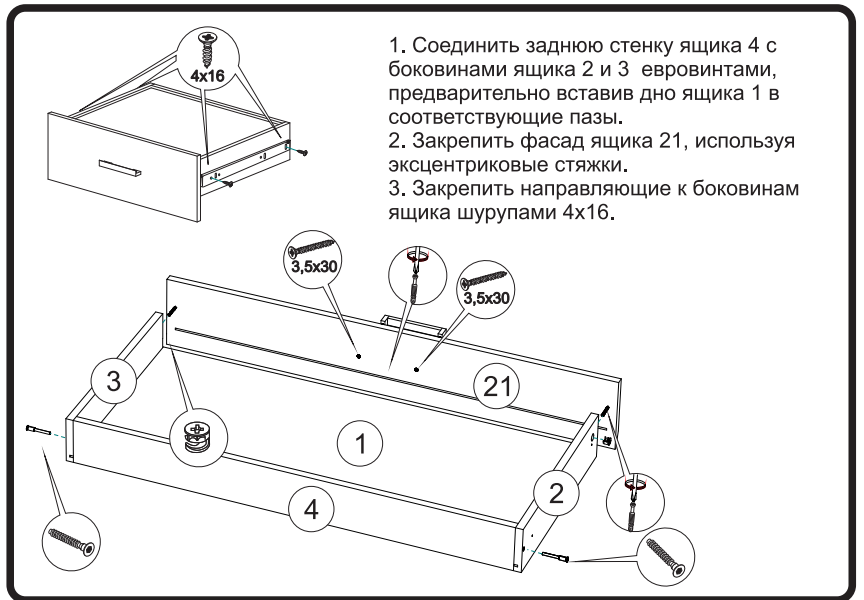
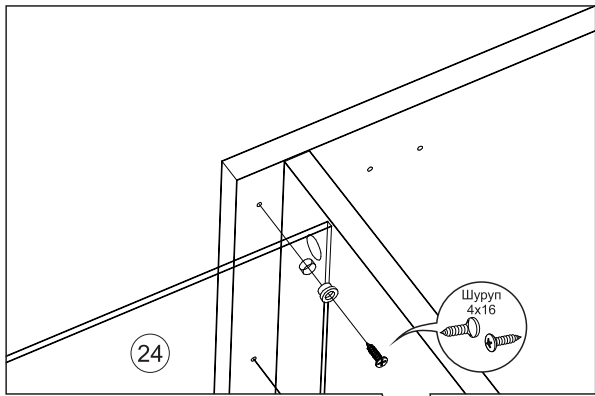


5) Закрепить крышку 14 к боковинам 17 и 18 и к перегородкам 10 и 13 евровинтами. Соединить крышку 11 с боковинами 19 и 20 и с перегородками 10 и 13 используя эксцентриковые стяжки.

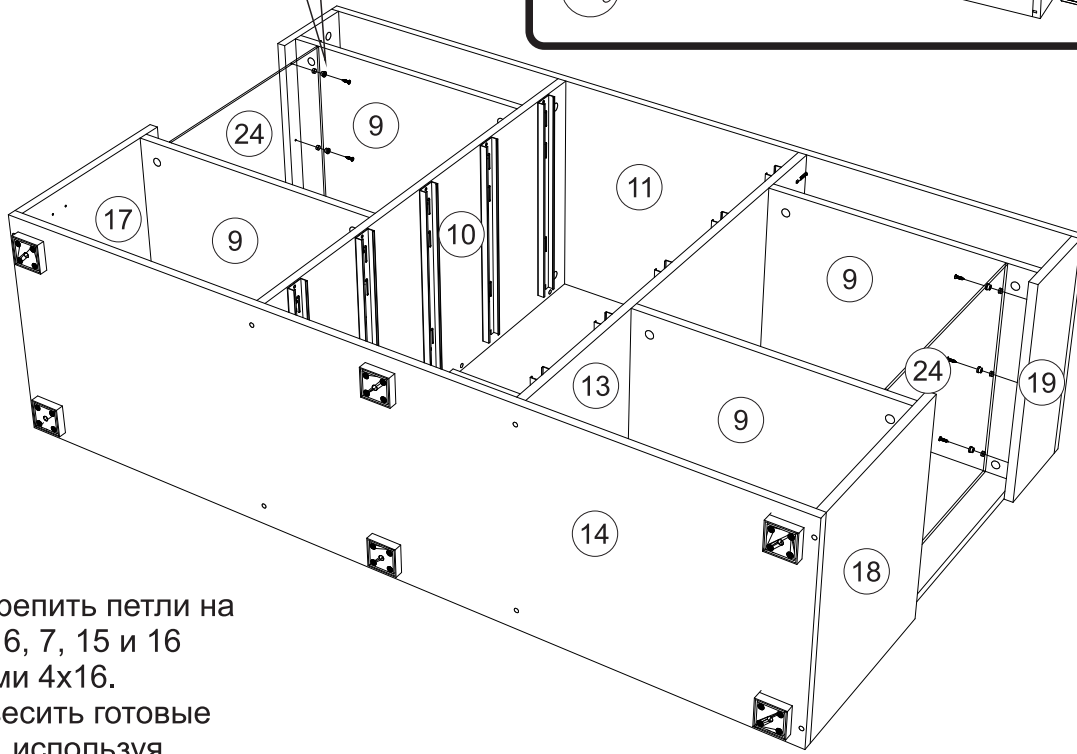


6) Закрепить задние стенки 5 и 12 к каркасам 9 евровинтами.





1. Соединить заднюю стенку ящика 4 с боковинами ящика 2 и 3 евровинтами, предварительно вставив дно ящика 1 в соответствующие пазы.
2. Закрепить фасад ящика 21, используя эксцентрикивые стяжки.
3. Закрепить направляющие к боковинам ящика шурупами 4x16.



8) Закрепить петли на створки 6, 7, 15 и 16 шурупами 4x16.

9) Навесить готовые створки, используя шурупы 4x16.

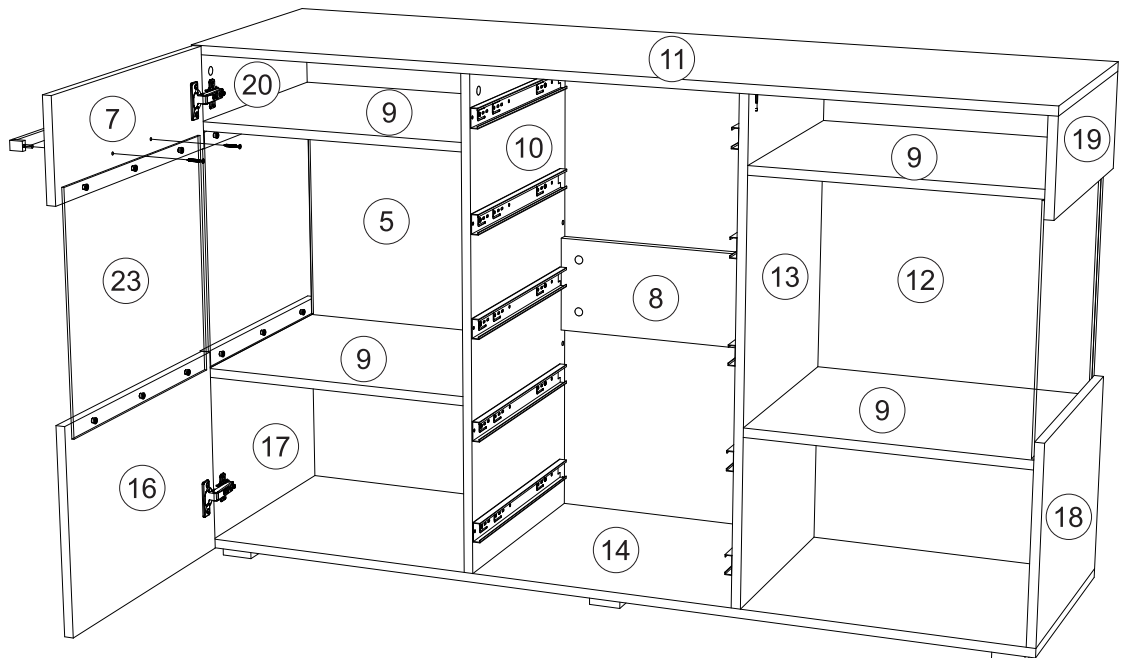
10) Закрепить стекло 23 к створкам 6, 7, 15 и 16 шурупами 4x16, используя втулки для стекла. **Закручивание шурупа производить медленно, без усилия, во избежание повреждения стекла.**

11) Собрать и установить ящики.

12) Закрепить ручки, используя винты 3,5x30.

13) Установить заглушки на видимые евровинты и эксцентрики. Отрегулировать зазоры и положение створок.

7) Закрепить стеклянные боковины 12 к боковинам 17, 18, 19 и 20 шурупами 4x16, используя при этом втулки для стекла. **Закручивание шурупа производить медленно, без усилия, во избежание повреждения стекла.**



Инструкция по уходу за мебелью и правила эксплуатации

Для поддержания надлежащего внешнего вида и увеличение срока эксплуатации рекомендуется соблюдать следующие общие правила:

1. Мебель должна эксплуатироваться в сухих и теплых помещениях, имеющих отопление и вентиляцию при температуре воздуха не ниже +1° и не выше +40°, относительной влажности 65-85%.
2. Расположение мебели ближе одного метра от отопительных приборов и других источников тепла, а также под прямыми солнечными лучами, вызывает ускоренное старение покрытия и деформацию мебельных щитов.
3. Поверхность деталей мебели следует оберегать от попадания влаги во избежание разбухания каркасов, фасадов и столешницы, отклеивания кромок на боковых поверхностях.
4. Следует оберегать поверхность мебели и ее конструктивные элементы от механических повреждений, которые могут быть вызваны воздействием твердых предметов, абразивных порошков, а также чрезмерными физическими нагрузками.
5. Изделия мебели необходимо устанавливать на ровные поверхности.
6. Рекомендуется для чистки преимущественно пользоваться мягкой тканью или замшей, смоченной и хорошо отжатой перед использованием. Всегда тщательно высушивайте (протирайте сухой тканью) смоченные участки по окончании чистки. Не следует использовать средства, обладающие абразивными свойствами, а также губки с покрытием из металлического волокнообразного или стружечного материала при чистке.
7. В процессе эксплуатации мебели возможно ослабление крепежной фурнитуры, необходимо осуществлять «затяжку» всех изделий металлофурнитуры, осуществляющих крепеж и регулировку узлов, обеспечивающих открывание и трансформацию подвижных элементов.

Общие технические указания по сборке.

Для удобства транспортировки и предохранения от повреждений, мебель поставляется в разобранном виде в индивидуальной упаковке. Вы можете собрать ее самостоятельно, либо воспользоваться услугами квалифицированных сборщиков. Не приступайте к сборке, не ознакомившись с инструкцией!

Проверить комплектность каждой упаковки, согласно комплектовочной ведомости. **При обнаружении дефектов или не комплектности к сборке не приступать. Обратитесь к продавцу.** ВНИМАНИЕ! Не рекомендуется одновременно вынимать детали из всех упаковок во избежание их смешивания (можете перепутать детали). Проверить наличие фурнитуры.

Во избежание перекосов и повреждений, а также загрязнения мебели, сборку производить на ровном полу, покрытом тканью или бумагой. Необходимо соблюдать осторожность, чтобы не повредить поверхность деталей. В сборке сложных и больших изделий желательно участие двух человек. Перед началом сборки необходимо определить расположение деталей в изделии в соответствии со схемами сборки и инструкцией.

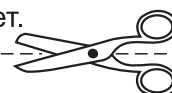
Производитель оставляет за собой право вносить незначительные изменения в конструкцию, не изменяющую внешний вид и дизайн изделия без предварительного уведомления.

Поставщик гарантирует соответствие товаров требованиям ГОСТа 16371-14 при соблюдении условий транспортировки, хранения, сборки (для мебели поставляемой в разобранном виде), эксплуатации.

Гарантийный срок эксплуатации мебели: детской и для общественных помещений - 18 месяцев, бытовой – 24 месяца. Гарантийный срок при розничной продаже через торговую сеть исчисляются со дня продажи мебели, но в пределах 30 месяцев со дня ее изготовления. Срок эксплуатации 10 лет.



Россия, 440054, г. Пенза,
ул. Аустрина, д. 139А
Телефон: +7(8412)20-20-37
E-mail: mif-penza@mail.ru
<http://mebelmif.ru>



отрезать и
приклеить

Комод «Алтея»

Соответствует
ГОСТ 16371-14

Дата изготовления: 20____ год
Гарантийный срок эксплуатации 24 мес.
Срок службы изделия 10 лет.
Материал: ЛДСП