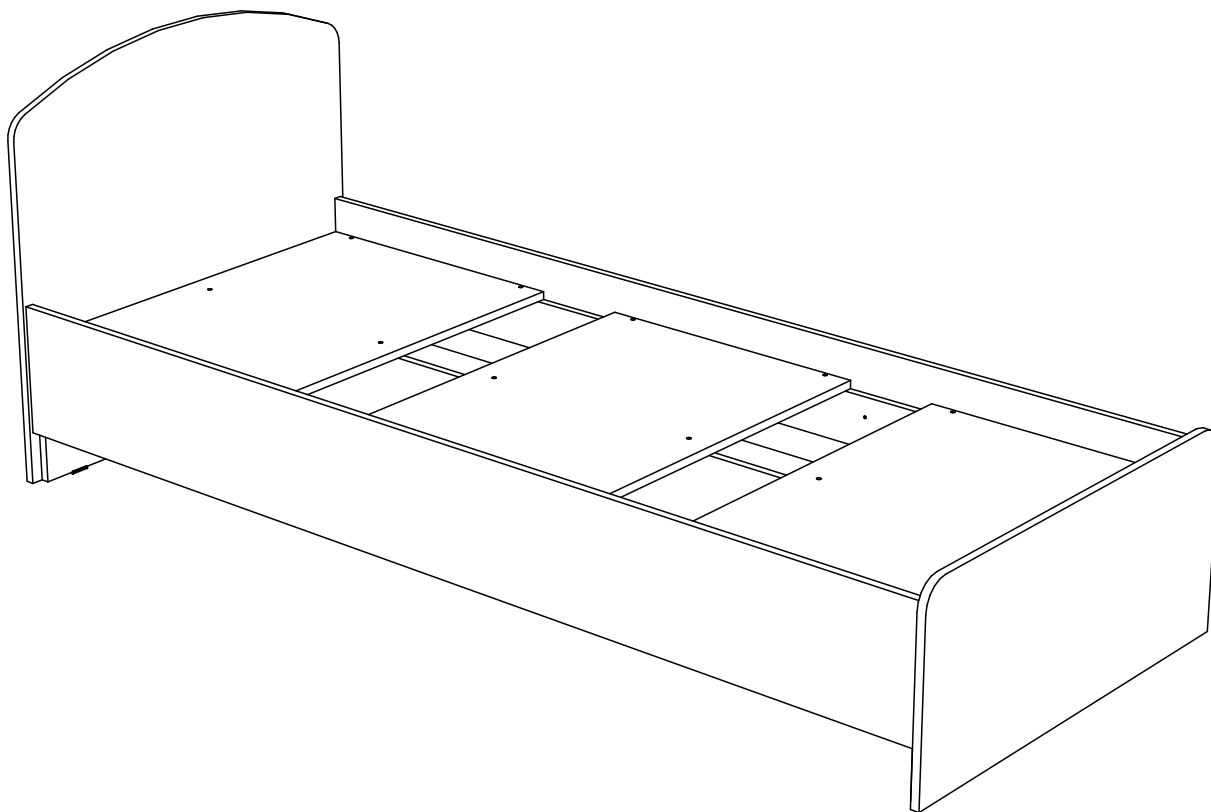


Мебельная компания «МИФ»  
Паспорт изделия  
Инструкция по сборке и эксплуатации  
мебели

**Модульная система «Мартина»  
Кровать**

**850x800x2036 (ШxВxГ)**

(сп.место 2000x800)



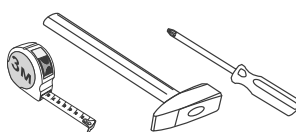
Россия, Пензенская область,  
г. Пенза, ул. Аустрина, 139 а  
Телефон: (8412) 20-20-37 (многоканальный)  
(8412) 20-20-34, 20-20-35, 90-90-44  
Электронная почта: [mif-penza@mail.ru](mailto:mif-penza@mail.ru)  
Сайт: [www.mebelmif.ru](http://www.mebelmif.ru)

## Комплектовочная ведомость на детали

№ упаковки	Наименование	Размер (мм)		Кол-во (шт)	№ по схеме
		Длина	Ширина		
№1	Щит головной	800	850	1	1
	Настил	804	550	3	4
	Щит	804	264	2	5
	Щит ножной	384	850	1	7
№2	Планка	1972	100	2	2
	Перегородка	1972	264	1	3
	Царга	2004	250	2	6
№3	Фурнитура			1	

Сборку рекомендуется производить с помощью специалиста, так как неправильная сборка может привести к нежелательным последствиям. Инструкция даст Вам необходимые рекомендации по сборке, порядка которого просим Вас придерживаться. Перед сборкой внимательно ознакомьтесь с инструкцией, проверьте комплектность фурнитуры и разберите ее по назначению.

необходимый инструмент для сборки



\*также необходим инструмент для сверления отверстий диаметром 5-6 мм.

Шуруп 4x30



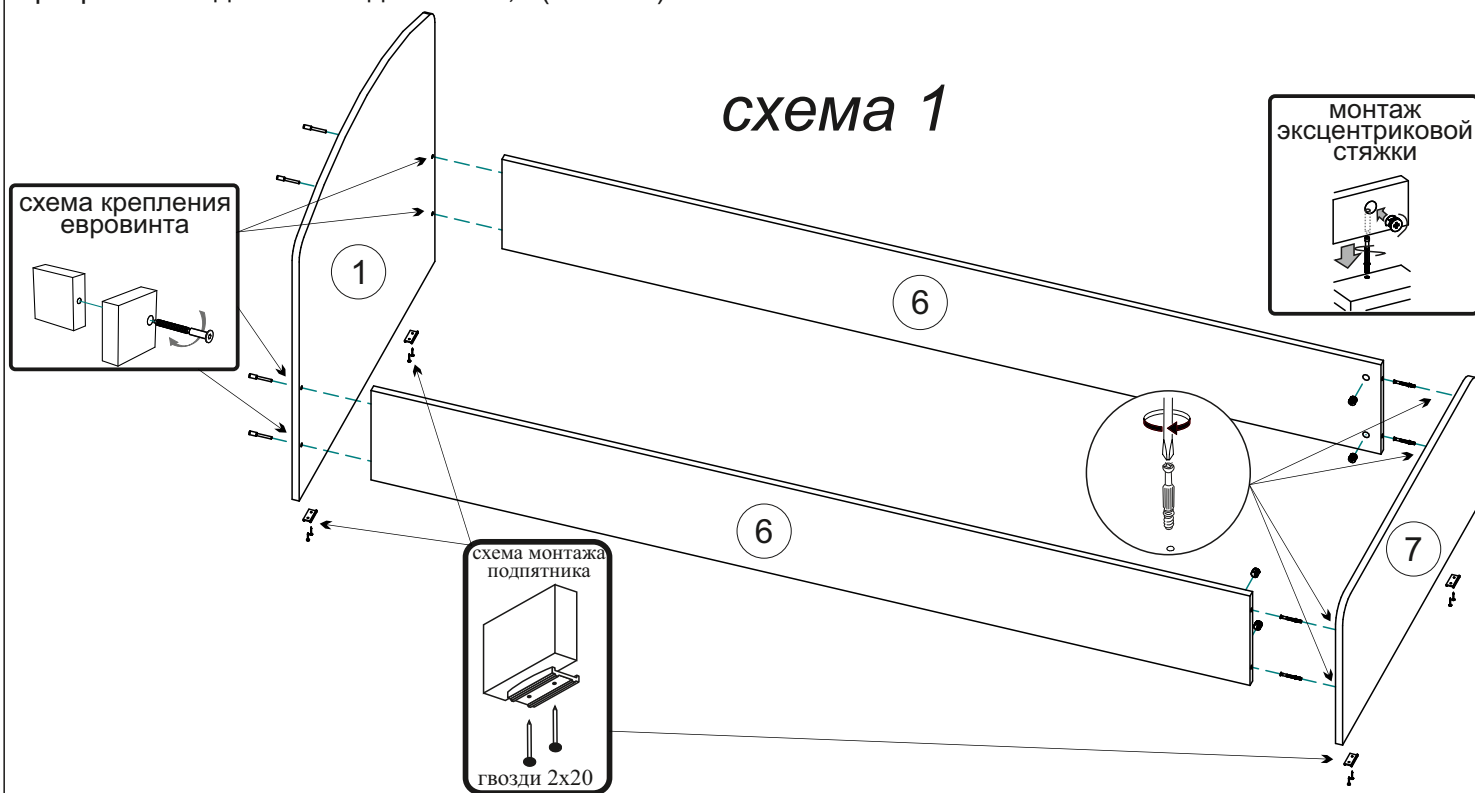
18 шт

Евровинт	Заглушка евровинта	Ключ для евровинта	Стяжка эксцентриковая	Заглушка эксцентрика	Гвоздь	Подпятник
30 шт	30 шт	1 шт	4 к-кт	4 шт	22 шт	11 шт

### Схема сборки модуля: Кровать

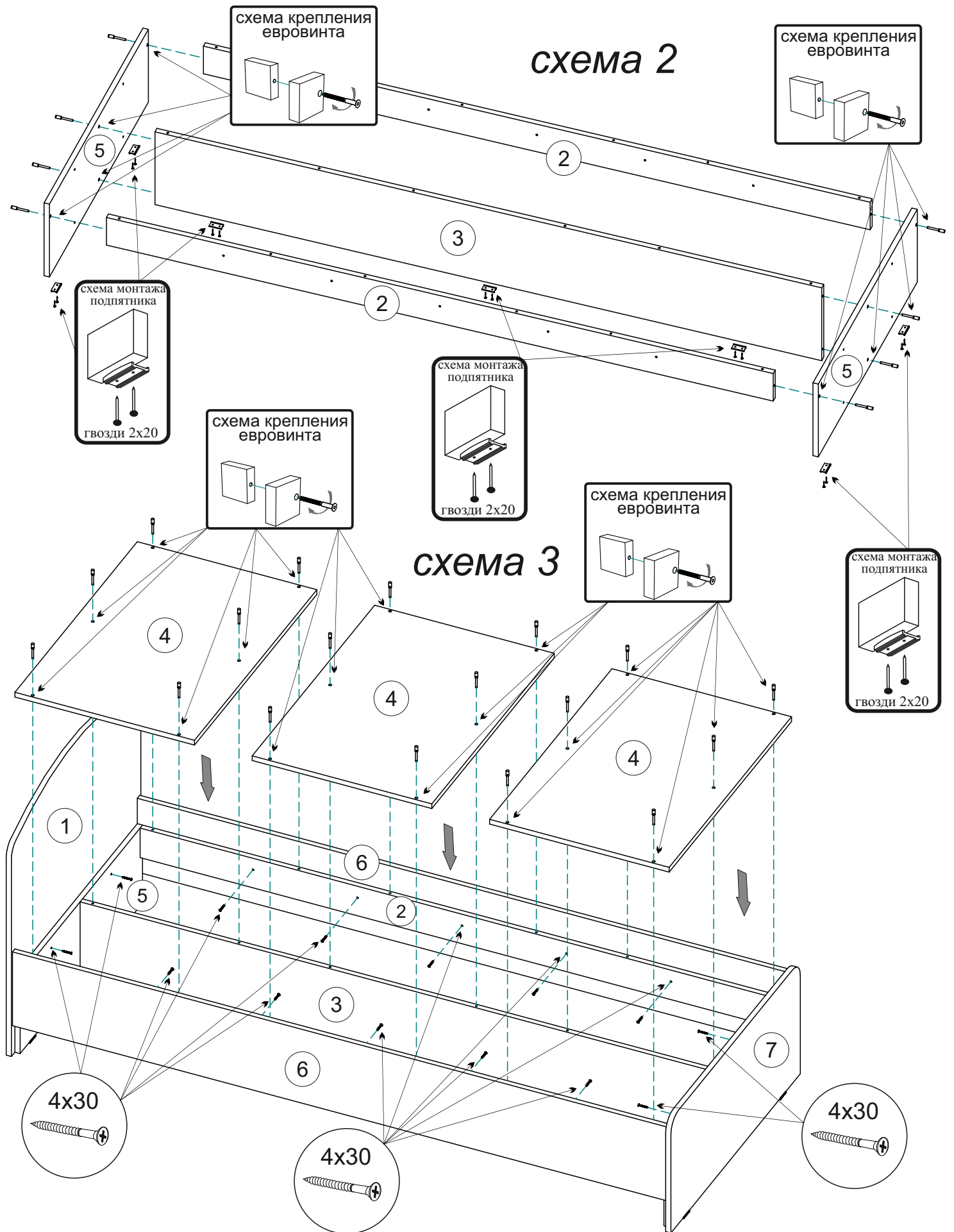
1. Сборку следует проводить в сухом помещении на ровной поверхности. Перед сборкой определить место установки изделия, вскрыть все упаковки, закрепить необходимую фурнитуру по наметкам согласно инструкции. После этого можно приступать к дальнейшей сборке.

2. Соберите внешний каркас кровати. Вкрутите штоки эксцентриковой стяжки в деталь 7, затем соедините её эксцентриковой стяжкой с царгами 6. Евровинтами соедините деталь 1 с царгами 6, гвоздями прикрепите подпятники к деталям 1,7 (схема 1).



3. Соберите внутренний каркас кровати. Для этого евровинтами соедините перегородку 3 и планки 2 с щитами 5, затем гвоздями прикрепите подпятники к перегородке 3 и щитам 5 (схема 2).

4. Соедините внешний и внутренний каркасы кровати, для этого вставьте внутренний каркас во внешний совместите нижние торцы деталей 5 и 1, 5 и 7, затем скрепите шурупами 4x30 детали 5 и 1, 5 и 7, 2 и 6. Евровинтами закрепите настил 4 к деталям 2, 3, 5 (схема 3).



## Инструкция по уходу за мебелью и правила эксплуатации

Для поддержания надлежащего внешнего вида и увеличение срока эксплуатации рекомендуется соблюдать следующие общие правила:

1. Мебель должна эксплуатироваться в сухих и теплых помещениях, имеющих отопление и вентиляцию при температуре воздуха не ниже +1° и не выше +40°, относительной влажности 65-85%.
2. Расположение мебели ближе одного метра от отопительных приборов и других источников тепла, а также под прямыми солнечными лучами, вызывает ускоренное старение покрытия и деформацию мебельных щитов.
3. Поверхность деталей мебели следует оберегать от попадания влаги во избежание разбухания каркасов, фасадов и столешницы, отклеивания кромок на боковых поверхностях.
4. Следует оберегать поверхность мебели и ее конструктивные элементы от механических повреждений, которые могут быть вызваны воздействием твердых предметов, абразивных порошков, а также чрезмерными физическими нагрузками.
5. Изделия мебели необходимо устанавливать на ровные поверхности.
6. Рекомендуется для чистки преимущественно пользоваться мягкой тканью или замшей, смоченной и хорошо отжатой перед использованием. Всегда тщательно высушивайте (протирайте сухой тканью) смоченные участки по окончании чистки. Не следует использовать средства, обладающие абразивными свойствами, а также губки с покрытием из металлического волокнообразного или стружечного материала при чистке.
7. В процессе эксплуатации мебели возможно ослабление крепежной фурнитуры, необходимо осуществлять «затяжку» всех изделий металлофурнитуры, осуществляющих крепеж и регулировку узлов, обеспечивающих открывание и трансформацию подвижных элементов.

### Общие технические указания по сборке.

Для удобства транспортировки и предохранения от повреждений, мебель поставляется в разобранном виде в индивидуальной упаковке. Вы можете собрать ее самостоятельно, либо воспользоваться услугами квалифицированных сборщиков. Не приступайте к сборке, не ознакомившись с инструкцией!

Проверить комплектность каждой упаковки, согласно комплектовочной ведомости. **При обнаружении дефектов или не комплектности к сборке не приступать. Обратитесь к продавцу.** ВНИМАНИЕ! Не рекомендуется одновременно вынимать детали из всех упаковок во избежание их смешивания (можете перепутать детали). Проверить наличие фурнитуры.

Во избежание перекосов и повреждений, а также загрязнения мебели, сборку производить на ровном полу, покрытом тканью или бумагой. Необходимо соблюдать осторожность, чтобы не повредить поверхность деталей. В сборке сложных и больших изделий желательно участие двух человек. Перед началом сборки необходимо определить расположение деталей в изделии в соответствии со схемами сборки и инструкцией.

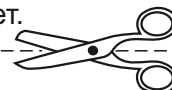
Производитель оставляет за собой право вносить незначительные изменения в конструкцию, не изменяющую внешний вид и дизайн изделия без предварительного уведомления.

Поставщик гарантирует соответствие товаров требованиям ГОСТа 16371-14 при соблюдении условий транспортировки, хранения, сборки (для мебели поставляемой в разобранном виде), эксплуатации.

Гарантийный срок эксплуатации мебели: детской и для общественных помещений - 18 месяцев, бытовой – 24 месяца. Гарантийный срок при розничной продаже через торговую сеть исчисляются со дня продажи мебели, но в пределах 30 месяцев со дня ее изготовления. Срок эксплуатации 10 лет.



Россия, 440054, г.Пенза,  
ул. Аустрина, д. 139А  
Телефон: +7(8412)20-20-37  
E-mail: mif-penza@mail.ru  
<http://mebelmif.ru>



отрезать и  
приклеить

МС «Мартина»  
Кровать

Соответствует  
ГОСТ 16371-14

Дата изготовления: 20\_\_\_\_ год  
Гарантийный срок эксплуатации 24 мес.  
Срок службы изделия 10 лет.  
Материал: ЛДСП