

Уважаемый покупатель!

Благодарим за выбор мебели марки «RINNER». В целях сохранности наша мебель поставляется в разобранном виде. Напоминаем, что в стоимость изделия услуга сборки не включена. Если Вы предпочли собрать мебель самостоятельно, надеемся, что процесс сборки доставит Вам удовольствие и не займет много времени.

При покупке мебели настоятельно рекомендуем убедиться в наличии всех деталей, сверяясь с комплектовочной ведомостью (стр. 2,3), т.к. после сборки изделия претензии по количеству и качеству сборочных единиц не принимаются.

Во избежание недоразумений, просим внимательно следовать алгоритму сборки изделия.

Рекомендации по сборке

Перед началом сборки и дальнейшей эксплуатации внимательно ознакомьтесь с настоящим руководством и следуйте его рекомендациям.

Для Вашего удобства рекомендуем собирать мебель вдвоем, на ровной поверхности, соблюдая последовательность согласно представленной схеме.

Технические данные

Габаритные размеры:

Высота (мм): 760

Глубина (мм): 508

Ширина (мм): 1200

Вес (кг): 21 кг

Правила пользования и эксплуатации изделия

Уважаемый покупатель, срок эксплуатации мебели напрямую зависит от Вашего бережного отношения к ней.

- Не допускайте попадания воды на изделие во избежание разбухания поверхностей. В случае контакта с водой, насухо протрите поверхность мягкой тканью.
- Не ударяйте поверхности острыми, тяжелыми или твердыми предметами.
- Не ставьте на поверхность раскаленные предметы.
- При чистке, во избежание повреждения поверхностей, не используйте щетки, жесткие ткани, зернистые порошки. Для ухода за мебелью используйте специальные средства, предназначенные для мебели.
- Температура нагрева элементов мебели не должна превышать +40°C.
- Не допускается попадание на поверхность веществ, таких как растворители, бензин, обезжиривающие средства и т. п.
- Периодически, в случае ослабления резьбовых соединений, необходима их подтяжка.
- Если у Вас возникнет желание самостоятельно модифицировать изделие, помните, что в этом случае наша гарантия на товар распространяться не будет.
- Несоблюдение каких-либо из вышеуказанных условий, повлекшее возникновение недостатков мебели, является основанием утраты права на гарантийное обслуживание.

Гарантийные обязательства

Изготовитель гарантирует соответствие изделия требованиям нормативных документов ГОСТ и соответствию мебели и материалов для ее изготовления Сертификату соответствия. В случае приобретения уцененной мебели претензии по качеству и внешнему виду не принимаются.

Срок службы изделия – 7 лет; срок гарантии – 12 месяцев.

Комплектовщик-



ПАСПОРТ Стол «Тиффани» М16 "Столешница" ГОСТ 16371-2014

Наименование	Индекс позиции
Стол «Тиффани» М16 "Столешница "	01-05-20Цвет:



Произведено:

Россия
ООО «РИННЭР»
Удмуртская республика
г. Ижевск ул. Пойма 91
e-mail: mebel@rinner.ru
www.rinner.ru
т/ф (3412) 998-222

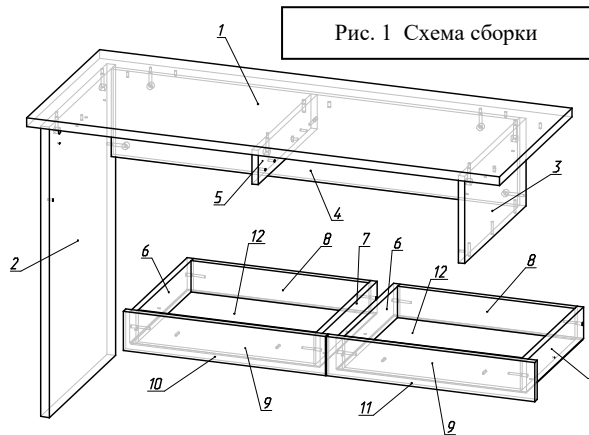


Рис. 1 Схема сборки

Порядок сборки изделия:

Изделие может быть собрано как на левую, так и на правую сторону.

Собирать изделие рекомендуется в горизонтальном положении.

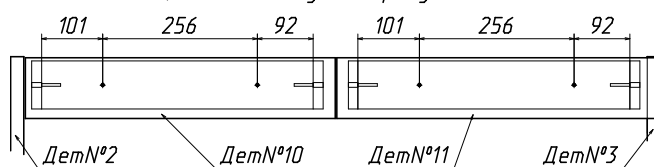
1. Направляющие (К) разъединить и установить на дет №2,3 при помощи саморезов (Г) согласно разметке, а на дет №5 при помощи евровинтов (Л) (рис.4);

2. На дет №1,2,3 установить соединительные болты эксцентрики (Б); соединить деталь №4 с деталями №2,3, а затем присоединить деталь №1 к деталям

№ 2,3 (рис.2);

3. Присоединить деталь № 5 к детали №1 при помощи эксцентрика (Б), шканта (И), а к детали № 4 при помощи евровинта (А);
4. Собрать короба ящиков, скрепив детали № 6,7,8,9 евровинтами (А); присоединить фасады (дет.№10,11) к фальшпанелям ящиков при помощи саморезов (В) (см. схему установки ящиков);
5. Выровнять диагональ и прикрепить дно ящика саморезами (Г);
6. Установить планки направляющих на дет № 6,7 согласно разметке саморезами (Г); установить ящики на место;
7. Установить лицевую фурнитуру (заглушки)

Установка ящиков на левую сторону



Установка ящиков на правую сторону

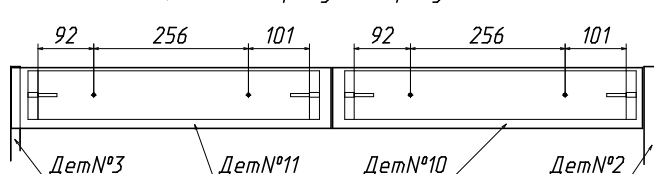
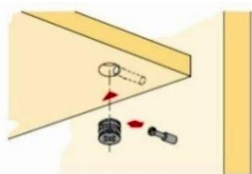


Рис. 3 Схема установки ящиков

Рис. 4 Схема установки направляющей

Рис. 2 Схема установки эксцентрика



Перед установкой направляющие нужно разъединить. Для этого стопор правой направляющей следует поднять вверх, левой - опустить вниз. Затем соединить их, вставив друг в друга, произойдет щелчок.

крепится к боковине ящика



Стопор направляющей

крепится к боковине тумбы

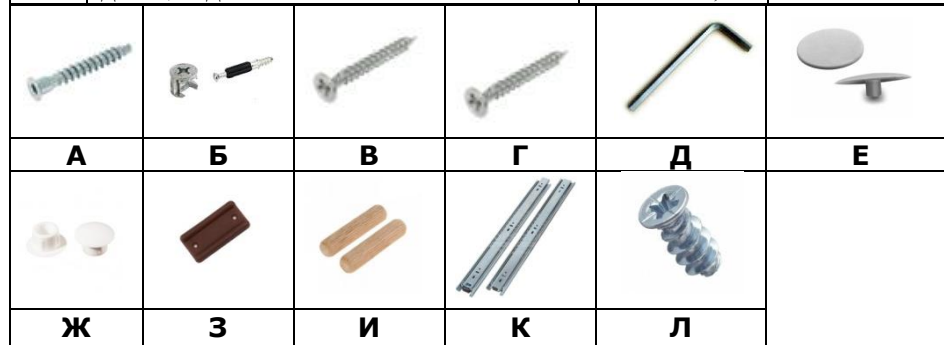
Изделие является модулем для Тиффани М17 «Стол прямой» и Тиффани М18 «Стол угловой», может быть установлена на Тиффани М03 «Тв-тумба» и не может эксплуатироваться отдельно!

СПЕЦИФИКАЦИЯ ФУРНИТУРЫ

Обоз.	Наименование	Кол.
А	Евровинт 6.3x50 мм	12 шт.
Б	Стяжка эксцентриковая 15x13	9 компл.
В	Саморез 4x30	4 шт
Г	Саморез 3,5x16	50 шт.
Д	Ключ шестигранный S 4 мм	1 шт.
Е	Заглушка евровинта Белый	8 шт
Ж	Заглушка отверстия d5	4 шт
З	Подпятник пластмассовый	2 шт
И	Шкант деревянный 8x30мм	1 шт
К	Шариковые направляющие L-400x35 мм	2 компл.
Л	Евровинт 6.3x11	4 шт.

СПЕЦИФИКАЦИЯ ДЕТАЛЕЙ

№ дет.	Наименование	Размер	Кол-во
1	Столешница	1200x508x22	1
2	Боковина	738x462x22	1
3	Боковина малая	222x430x16	1
4	Царга стола	1032x222x16	1
5	Перегородка	414x87x16	1
6	Боковина ящика левая	400x80x16	2
7	Боковина ящика правая	400x80x16	2
8	Задняя панель ящика	450x80x16	2
9	Фальшпанель ящика	450x80x16	2
10	Фасад 1	513x100x16	1
11	Фасад 2	529x100x16	1
12	Дно ящика ДВП	479x396x3,2	2



Необходимый инструмент для сборки:

* Рулетка * Отвертка крестовая * Отвертка плоская

Мы благодарим Вас за выбор нашей мебели!

Отзывы, пожелания, предложения, вопросы по качеству мебели и обслуживания можно отправить на эл. почту: mebel@rinner.ru.

Мы рады ответить на Ваши звонки с ПН по ПТ с 8-00 до 17-00 по тел.: 8(3412) 998-222

www.rinner.ru