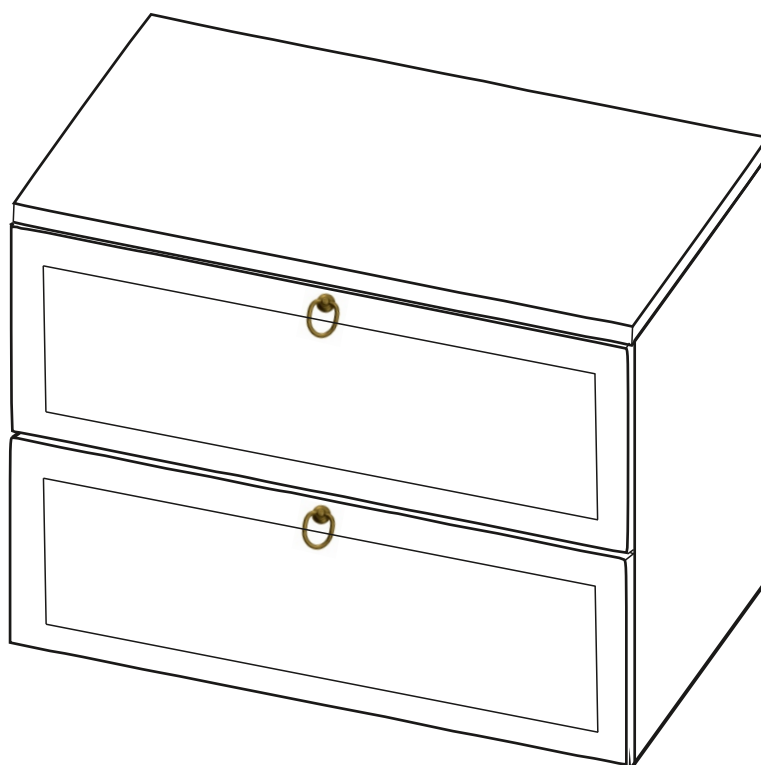


Мебельная компания «МИФ»
Паспорт изделия
Инструкция по сборке и эксплуатации
мебели
Спальный гарнитур «Престиж 1» / «Престиж 2»
Прикроватная тумба
500х350х378 (ШхВхГ)

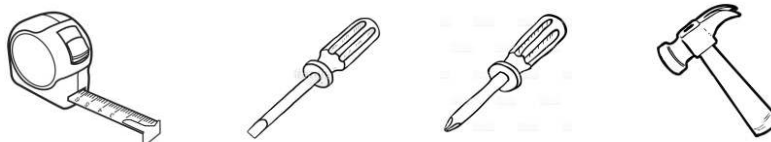


Россия, Пензенская область,
г. Пенза, ул. Аустрина, 139а
Телефон: (8412) 20-20-37 (многоканальный)
(8412) 20-20-34, 20-20-35, 90-90-44
Электронная почта: mif-penza@mail.ru
Сайт: www.mebelmif.ru

Комплектовочная ведомость на детали

	Наименование	Размер,мм		Кол-во, шт	№по схеме
		Длина	Ширина		
Упаковка N 1	Боковина ящика	350	90	8	3
	Вязка ящика	410	90	4	4
	Боковина левая	298	354	2	5
	Крышка	500	354	2	6
	Боковина правая	298	354	2	7
	Вязка ящика	410	90	4	9
	Крышка	500	378	2	10
	Задняя стенка	326	496	2	1
	Дно ящика	426	334	4	2
Упаковка N 2	Фасад ящика	153	496	2	11
	Фасад ящика	153	496	2	12
Упаковка N 3	Фурнитура			1	

Необходимый инструмент для сборки



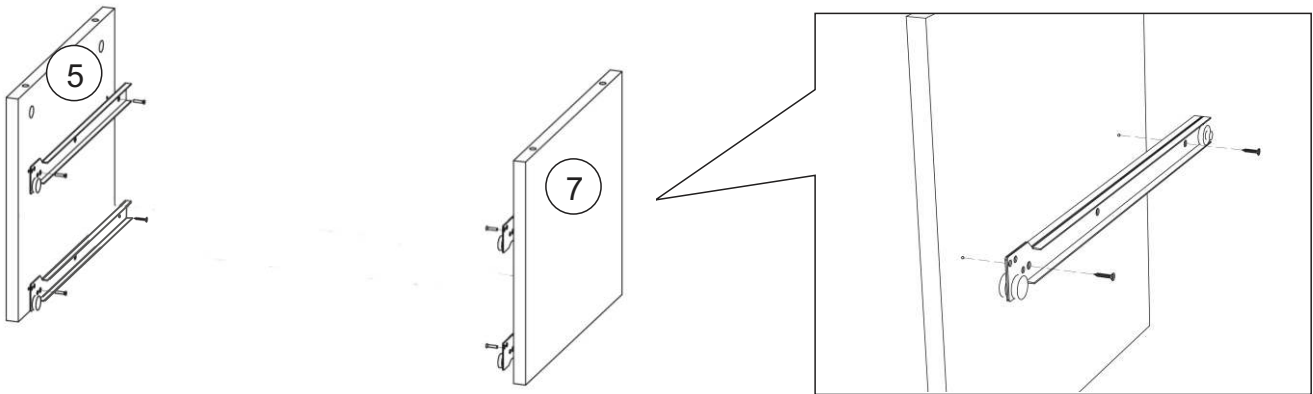
Евровинт 6x50 - 24 шт 	Заглушка евровинт 24шт 	Ключ для евровинта - 1 шт 	Направляющие роликовые 350- 4 компл 	Опора ОСК20 - 8 шт 
Ручка «Серьга» 4 шт 	Шуруп 4x16 32 шт 	Шуруп 4x30 40 шт 	Болт мебельный 4x40 8 шт 	Стяжка эксцентриковая 12 шт 
Гвоздь 2x20- 40шт 				

Настоятельно рекомендуем доверять сборку специалистам, сборка может повлиять на качество мебели, а также срок ее эксплуатации. Инструкция даст Вам необходимые рекомендации по сборке, порядка которых просим Вас придерживаться. Перед сборкой необходимо внимательно ознакомиться с инструкцией, а также проверить комплектность изделия и наличие фурнитуры.

Инструкция по сборке

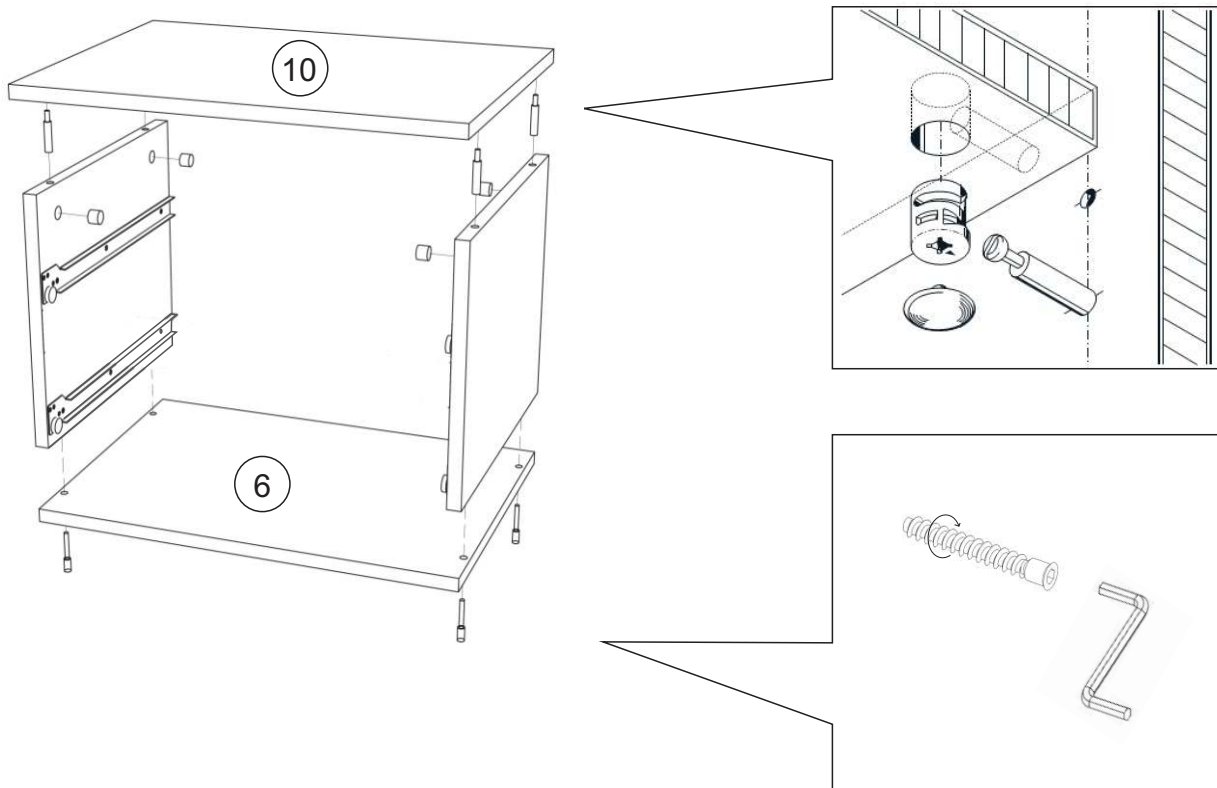
1. Сборку следует проводить в сухом помещении на ровной поверхности. Перед началом сборки вскрыть упаковки, закрепить необходимую фурнитуру по наметкам согласно инструкции. После этого можно приступать к дальнейшей сборке.
2. На боковины 5 и 7 закрепить направляющие шурупами 4x16.

Крепление направляющих

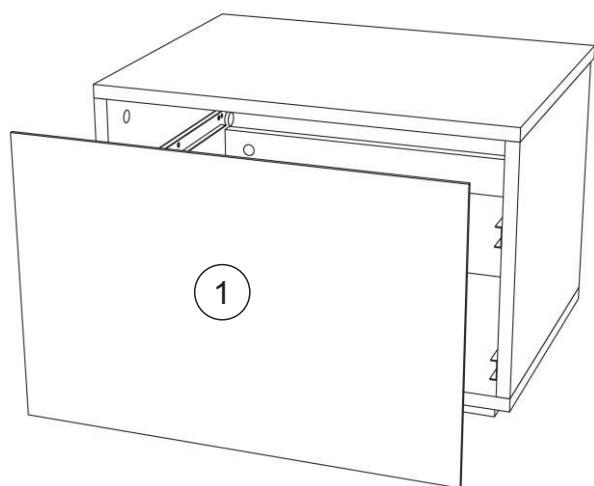


3. Крышку 6 соединить с боковинами евроинтами
4. Крышку 10 прикрепить к боковинам с помощью эксцентриковых стяжек

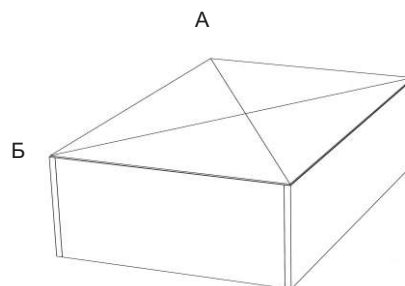
Эксцентриковая стяжка



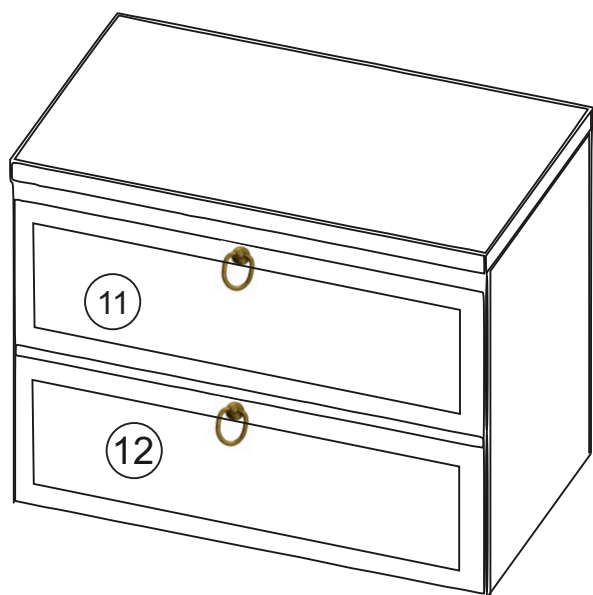
5. Для закрепления задней стенки положить изделие в горизонтальное положение лицевой стороной вниз. Выровнять диагональ при помощи рулетки, после чего закрепить панель 1 гвоздями 2x20.



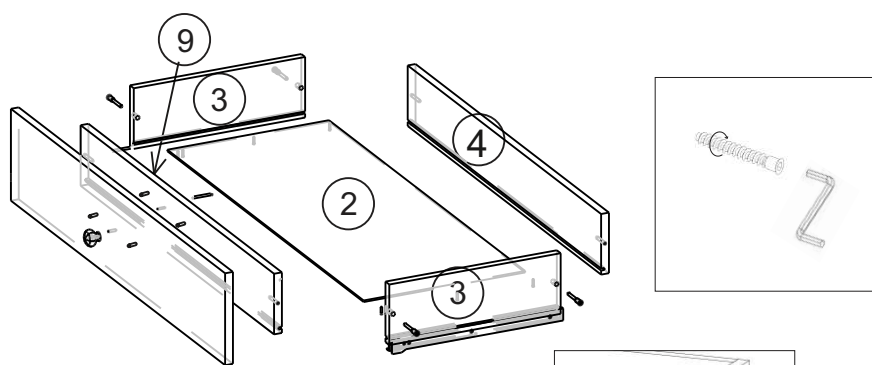
Проверка диагонали $A=B$



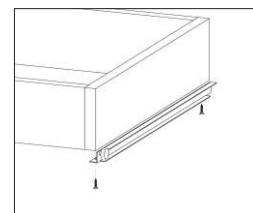
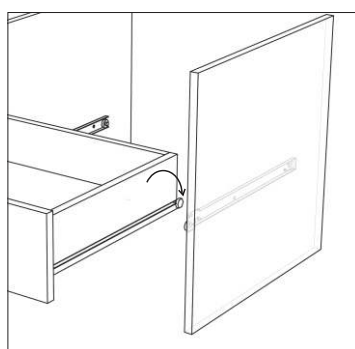
6. Соединить боковины ящика 3 с вязками ящика 4 и 9 евроинтами закрепить дно ящика 2 аналогично с пунктом 5. Закрепить направляющие к ящику шурупами 4x16
7. Закрепить фасад ящика 11, 12 шурупами 4x30 по наметкам. Закрепить ручку шурупами 4x45
8. Закрепить опоры к крышке 6 шурупами 4x30
9. Установить ящики согласно изображению



Сборка ящика



Установка ящика





Инструкция по эксплуатации и уходу за мебелью

- ☒ Мебель должна храниться и эксплуатироваться в сухих и теплых помещениях, имеющих отопление и вентиляцию, при температуре от +10°C и до +40°C при относительной влажности воздуха 65-85%
- ☒ Поверхности деталей мебели следует оберегать от попадания влаги во избежание разбухания плитных материалов и отклеивания кромок боковых деталей.
- ☒ Поверхности деталей мебели следует протирать сухой мягкой тканью (фланель, сукно, плющ, миткаль). Также возможно использование специальных средств по уходу за мебелью.
- ☒ Не следует допускать прямого воздействия солнечных лучей на мебельные изделия. Продолжительное прямое воздействие света может вызвать изменение световых свойств. Также не следует допускать воздействие близко расположенных отопительных приборов, в отдельных случаях могут появиться трещины лакового покрытия.
- ☒ Ни в коем случае не следует допускать воздействия на мебельные изделия агрессивных жидкостей (кислот, щелочей, масел, растворителей и т.п.) или их паров. Подобные вещества и соединения являются химически активными, поэтому реакция с ними повлечет негативные последствия для мебельных изделий и даже для здоровья. Также стоит помнить, что некоторые специфические моющие (чистящие) составы могут содержать высокую концентрацию агрессивных химических веществ и (или) абразивные составы. Применение подобных моющих средств недопустимо.
- ☒ Долговечность мебели зависит от способа ее использования. Необходимо помнить, что под поверхностным лакокрасочным слоем из ламината находится древесная плита, которая в связи со своими свойствами может изгибаться, набухать и обугливаться, если не соблюдать изложенные правила. Обращаем особое внимание на рабочие поверхности (столешницы).
- ☒ Во избежание перекосов дверей и ящиков изделий их рекомендуется держать закрытыми. Затрудненное закрытие створок или неприлегание их к корпусу, возникающее из-за неровности полов и стен, устраняются регулировкой петель.

Указания и рекомендации по сборке

- ☒ Для удобства транспортировки мебель поставляется в разобранном виде в упаковке.
- ☒ Рекомендуем для сборки мебели воспользоваться услугами специалиста, так как некачественная сборка может привести к нежелательным последствиям.
- ☒ Перед сборкой необходимо внимательно ознакомиться с инструкцией, проверить наличие всех комплектующих и фурнитуры.
- ☒ Сборку следует проводить в сухом проветриваемом помещении на ровной поверхности, во избежание перекосов и повреждений деталей мебели. В сборке сложных или крупногабаритных изделий желательно участие двух человек.
- ☒ Производитель оставляет за собой право вносить изменения в конструкцию, не изменяющие внешний вид, для улучшения качества изделия, без предварительного уведомления.
- ☒ Мебель соответствует требованиям ГОСТа 16371-93 при соблюдении условий транспортировки, хранения, сборки и эксплуатации. При невыполнении этих условий производитель ответственности не несет.

	«МиФ» Россия, 440015, г. Пенза Ул. Аустрина, д. 139а Тел. 8(8412)20-20-37 www.mebelmif.ru	
Соответствует ГОСТ 16371-93 ТР ТС 025/2012 TC RU C-RU.AИ24.B.01044	Дата изготовления: 20__ год Гарантийный срок эксплуатации 24 мес. Срок службы изделия 10 лет Материал: ЛДСП, МДФ	