

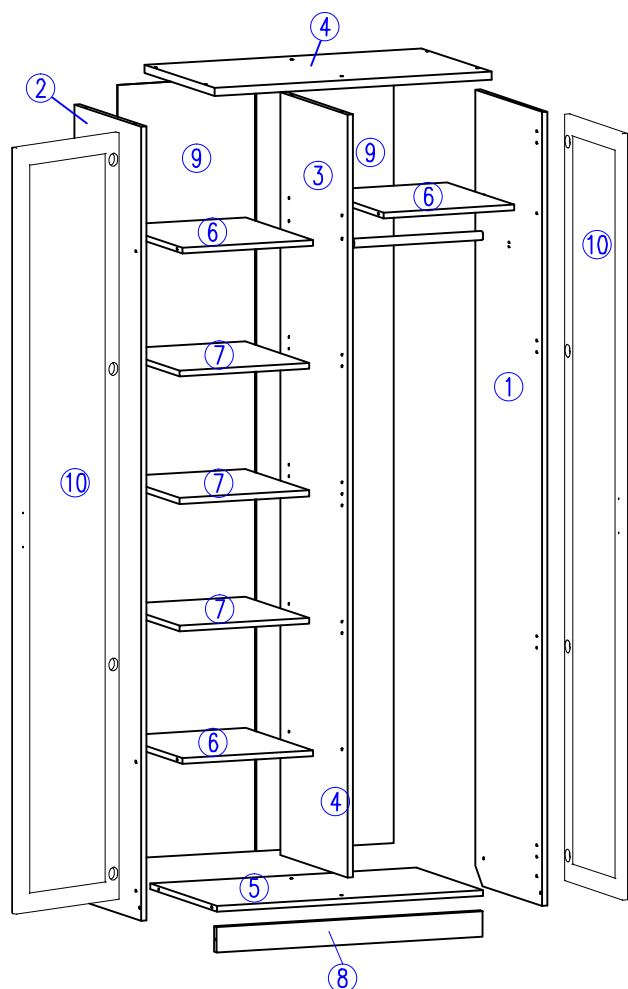
ООО "Уют Сервис"

тел.(812)-336-89-90

Шкаф для белья

"Гарун" арт.101

№1 Подпятник  4 шт.	№2 Заглушка  24 шт.	№3 Стяжка шурупная (конфирмат)  26шт.	№4 Саморез 4x16  20шт.	№5 Штангодержатель  2 шт.	№6 Полкодержатель  12 шт.	№7 Ключ  1 шт.
№8 Монтажная планка  8 шт.	№9 Петля накладная  8 шт.	№10 Штанга 30x15  1 шт.	№11 Гвозди 2x20  90 шт.	№12 Ручка  2 шт.	№13 Винт 4x24 (для фасадов 21 мм)  4 шт.	№14 Шайба Ø5 (для фасадов 21 мм)  4 шт.



Комплект поставки

№п/п	Наименование	Размер, мм	К-во, шт.	№п/п	Наименование	Размер, мм	К-во, шт.
1	Стенка боковая правая	2190x470	1	6	Стенка горизонтальная	386x470	3
2	Стенка боковая левая	2190x470	1	7	Полка	386x470	3
3	Перегородка	2104x470	1	8	Плинтус	788x70	1
4	Стенка верхняя	821x491	1	9	Стенка задняя	2136x407	2
5	Стенка горизонтальная	788x470	1	10	Дверь	2114x407	2

Уважаемый покупатель.

Для удобства транспортировки и предохранения от повреждения мебель поставляется в разобранном виде.

В целях повышения надежности и долговечности изделий, улучшения их качества, повышения эстетичности и комфортности, производитель оставляет за собой право совершенствования конструкции изделий, замены крепежной фурнитуры без внесения изменений в настоящую инструкцию. Прежде чем приступить к сборке, внимательно ознакомьтесь с настоящей инструкцией.

Правила сборки.

Сборку следует производить на ровном полу, покрытом тканью или бумагой, во избежание повреждений кромок и загрязнения мебели. Необходимо соблюдать осторожность, чтобы не повредить поверхности деталей.

Крепление деталей должно быть прочным, без допусков на качание.

Подготовка к сборке.

1. Проверьте комплектность каждого пакета.
2. Проверьте наличие фурнитуры и метизов.
3. Перед началом сборки необходимо определить расположение деталей в изделии в соответствии со схемой сборки.

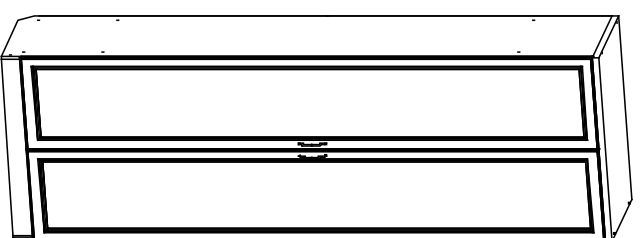
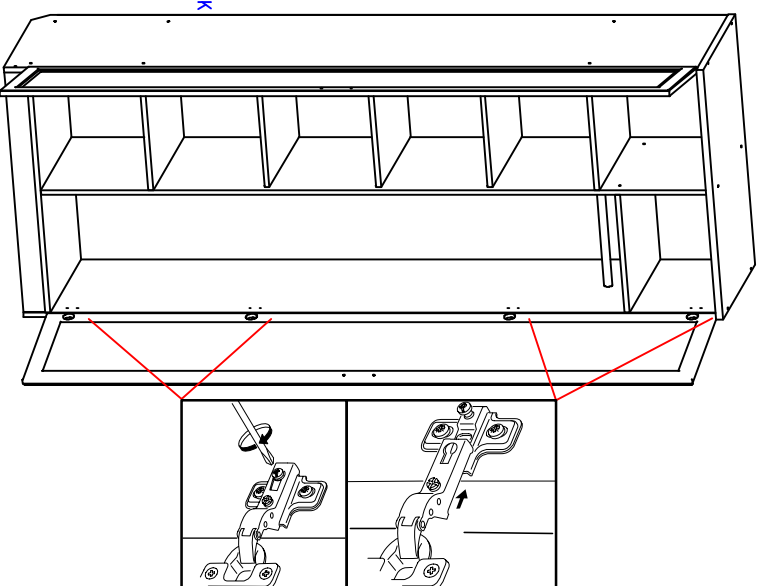
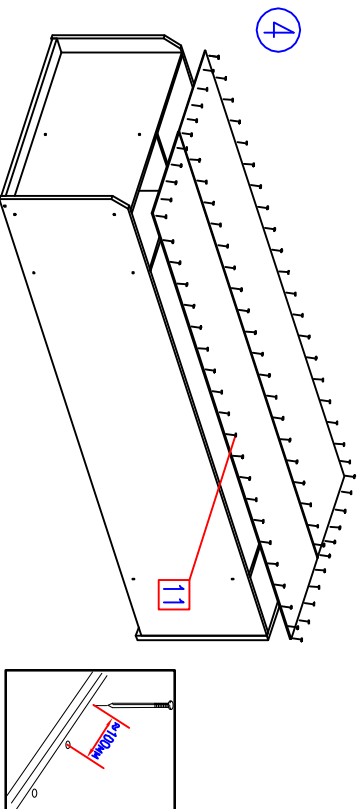
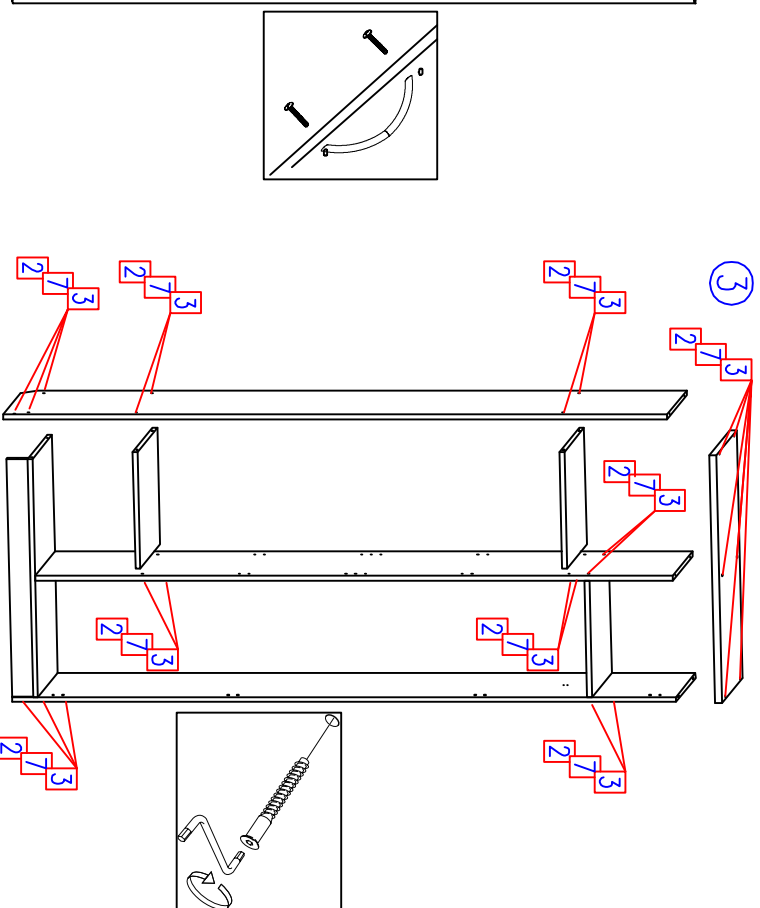
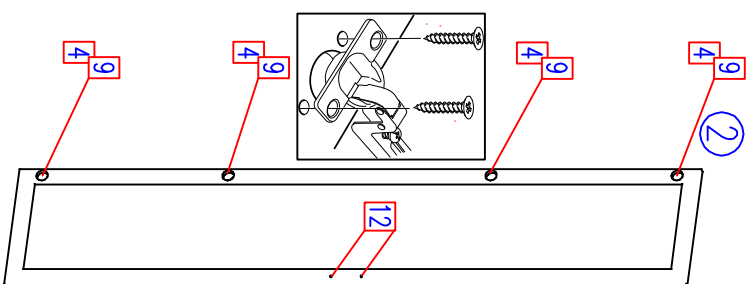
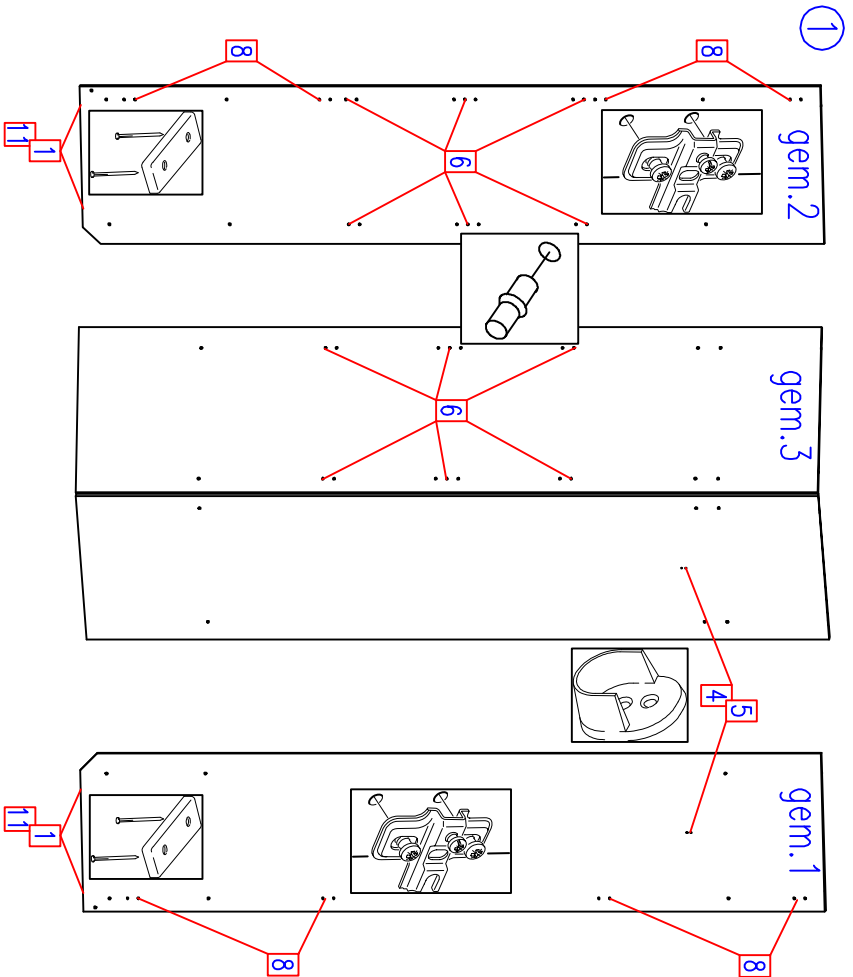
Рекомендации по сборке, эксплуатации и уходу за мебелью.

1. Мебель рекомендуется эксплуатировать в помещениях с температурой не ниже +10°C и влажностью 65+/-15 %.
2. Изделие не рекомендуется устанавливать вблизи сырых стен или источников тепла (печей, батарей или других отопительных приборов). Не проливать жидкости на поверхности изделия!
3. Соединения с помощью винтов, шурупов, и стяжек необходимо периодически проверять и производить их затяжку.
4. Удаление пыли с поверхности мебели следует производить сухой мягкой тканью или специальными салфетками. Для сохранения внешнего вида мебели рекомендуется периодически производить обработку поверхностей специальными составами, предназначенными для ухода за мебелью, в соответствии с инструкцией по их применению. Выполнение данных условий позволит в течении длительного времени сохранить эстетические и эксплуатационные качества наших изделий.

Гарантии изготовителя:

1. Приобретая изделия мебели, убедитесь в отсутствии механических повреждений.
2. Компания несет ответственность за соответствие товара предъявленным требованиям, при условии соблюдения правил транспортировки, сборки и ухода за мебелью.
3. Претензии от покупателей принимаются магазинами, продавшими товар в течении 24 месяцев со дня продажи, с обязательным приложением товарного чека и упаковочного талона.

Благодарим Вас за покупку и выражаем уверенность, что при соблюдении правил сборки и условий эксплуатации мебель будет надежно служить Вам в течении длительного времени.



1. В геталях 1, 2, 3 на посабочные места согласно схеме сборки установить монтажные планки (4 шт.), полкодержатели (12 шт.), штангодержатели (2 шт.). На нижний торец установить подгибку (2 шт.) при помощи съезней и молотка.
2. В геталях 10 на посабочные места установить петли (по 4 шт.). С помощью винтов из комплекта ручек или винтов 13 и шайб 14 (для фасадов 21 мм) установить дверные ручки 12.
3. С помощью стяжек соединить гетали корпуса согласно схеме сборки. Стенку верхнюю (гет. 4) устанавливать в последнюю очередь. Места крепления закрыть заглушками.
4. Стенки задние прикрепить съезней к корпусу шкафа.
5. Сборку рекомендуется выполнять в горизонтальном положении, соблюдая прямоугольность конструкции.
6. Навесить дверь на корпус шкафа и произвести регулировку с помощью регулировочных винтов в петлях.
6. Установить гетали 7 на полкодержатели и штангу в штангодержатели.