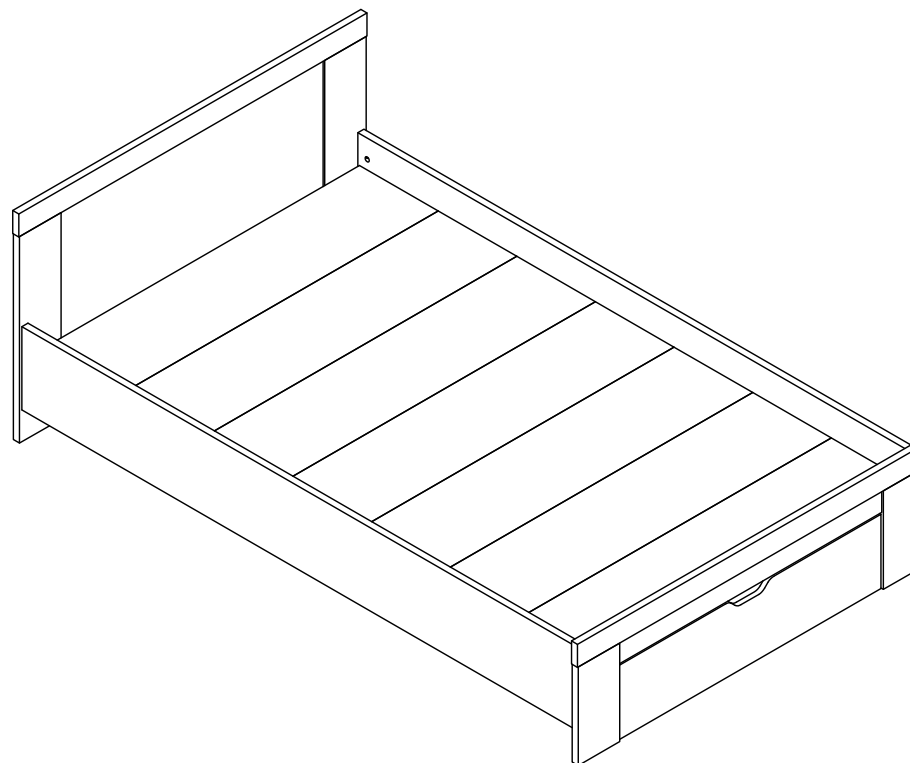


Дельта-сильвер 19.02

001	Конфирмат		x 18
002	Дюбель эксцентрика		x 40
006	Двойная стяжка L=84 эксцентрика		x 4
003	Эксцентрик		x 48
004	Шкант 8x30		x 54
005	Опора прямоходная h=30		x 4
011	Подножник		x 8
012	Шуруп 3,5x13		x 8
014	Гвоздь 2x25		x 16



Поз.	Наименование	Размер	Кол-во	Упаковка
1	Дно ящика	897x933x3	1	место1
2	Панель	650x959x16	1	место1
3	Царга	2010x241x16	2	место2
4	Вертикальная	241x960x16	1	место1
5	Панель	70x959x16	1	место1
6	Горизонтальная	281x104x16	4	место1
7	Задняя ящика	210x920x16	1	место1
8	Бок ящика	210x900x16	1	место1
9	Бок ящика	210x900x16	1	место1
10	Монтажная	884x151x16	1	место1
11	Царга	2010x262x22	2	место2
12	Вертикальная	650x151x22	1	место1
13	Вертикальная	650x151x22	1	место1
14	Брусok	72x1266x22	2	место2
15	Вертикальная	310x151x22	1	место1
16	Вертикальная	310x151x22	1	место1
17	Дно кровати	286x1198x16	7	место3
18	Фасад ящика	233x954x16	1	место4
	Фурнитура			место1

УВАЖАЕМЫЙ ПОКУПАТЕЛЬ!

Компания "Формула мебели" выражает Вам признательность за предоставленное нам доверие в выборе мебели.

Гарантирует надежное качество продукции при соблюдении требований инструкции по эксплуатации.

Предприятие-изготовитель оставляет за собой право вносить изменения в конструкцию изделия с целью улучшения технологических свойств мебели.

ПРАВИЛА УХОДА ЗА МЕБЕЛЬЮ

1. Благоприятной средой для сохранности мебели являются сухие, проветриваемые помещения с температурой воздуха не ниже +10гр и не выше +40гр, цельсия при относительной влажности воздуха 45-70%(ГОСТ 16371-93). Сырость и близкое расположение источников тепла вызывает ускоренное старение защитно-декоративного покрытия, а также деформацию мебельных щитов.
2. Поверхность деталей следует оберегать от попадания воды, щелочей, растворителей, а также механических повреждений.
3. На поверхность мебели не следует ставить горячие предметы.
4. Освежать поверхности изделия рекомендуется специальными составами по уходу за мебелью, которые продаются в магазинах.
5. Во избежании перекосов, двери изделий постоянно держать закрытыми.
6. Пыль с поверхности изделия удаляют сухой фланелевой тканью.

ГАРАНТИИ ИЗГОТОВИТЕЛЯ

1. Приобретая изделия мебели, убедитесь в полной комплектности набора и отсутствии механических повреждений комплектующих, облицовки.
2. Предприятие-изготовитель несёт ответственность за соответствие товара предъявляемым требованиям, при условии соблюдения потребителем правил транспортировки, сборки и ухода за мебелью.
3. За механические повреждения, возникшие во время транспортировки, сборки или хранения мебели, предприятие-изготовитель ответственности не несёт.
4. Претензии от покупателей принимаются магазинами, продавшими товар, в течении гарантийного срока-18 месяцев со дня приобретения мебели, с обязательным приложением товарного чека и упаковочного талона.
5. Предприятие-изготовитель не рассматривает претензии, поступающие непосредственно от потребителей, без обращения в торгующую организацию.
6. Предприятие-изготовитель не отвечает за дефекты, появившиеся в результате несоблюдения покупателем правил эксплуатации, сборки, транспортировки и ухода за мебелью.
7. Предприятие-изготовитель вправе вносить изменения в конструкцию изделия и фурнитуру без уведомления покупателя.

ВНИМАНИЕ! К сборке допускаются сборщики, имеющие соответствующую подготовку и квалификацию. Сборку осуществлять согласно приложенной схеме. Детали имеют всю необходимую для сборки присадку. Присадка и обработка деталей выполнена таким образом, чтобы изделие можно было собрать как на левую, так и на правую сторону. Порядок сборки при этом не меняется.

