

Мебельная компания «МиФ»

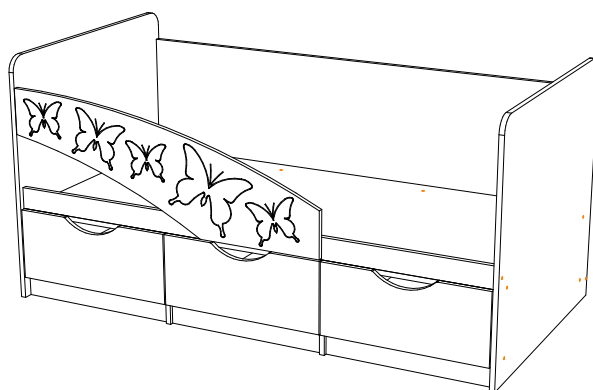
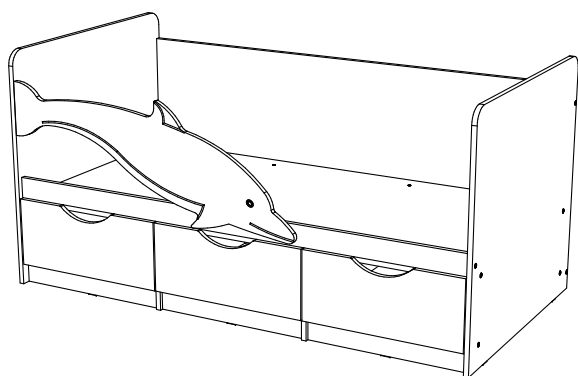
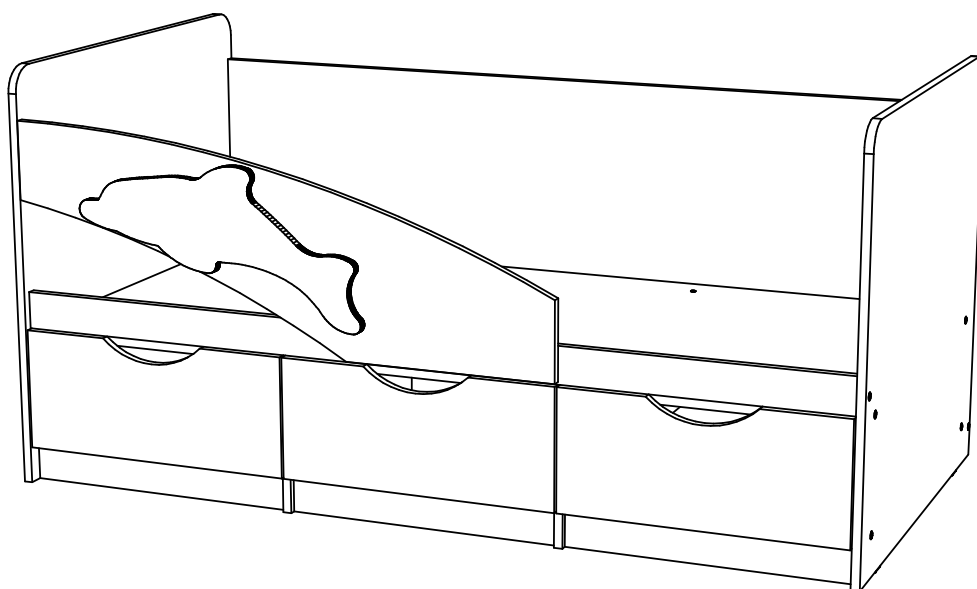
Паспорт изделия

Инструкция по сборке и эксплуатации мебели

Кровать 1,6 / 1,8 / 2,0

«Дельфин», «Дельфин 1», «Бабочки»

850x800x1636/1836/2036 (ШxВxГ)



Изделие производится в цвете:

Белфорд - МДФ



Россия, 440054, г. Пенза, ул. Аустрина, д. 139А

Телефон: (8412)20-20-37

E-mail: [mif-penza@mail.ru](mailto:mif-penza@mail.ru)

Сайт: [www.mebelmif.ru](http://www.mebelmif.ru)

## Комплектовочная ведомость на детали

| Упаковка № | Наименование          | Цвет / Материал | Кровать1.6 |        | Кровать1.8 |        | Кровать2.0 |        | Кол-во, шт. | №  |
|------------|-----------------------|-----------------|------------|--------|------------|--------|------------|--------|-------------|----|
|            |                       |                 | Длина      | Ширина | Длина      | Ширина | Длина      | Ширина |             |    |
| 2          | Дно ящика (ЛДВП)      | -----           | 490        | 498    | 556        | 498    | 622        | 498    | 1           | 1  |
| 2          | Вязка                 | Белфорд         | 527        | 816    | 594        | 816    | 661        | 816    | 1           | 2  |
| 2          | Цоколь                | Белфорд         | 527        | 70     | 594        | 70     | 661        | 70     | 2           | 3  |
| 2          | Боковина ящика        | Белфорд         | 500        | 160    | 500        | 160    | 500        | 160    | 1           | 4  |
| 2          | Передняя стенка ящика | Белфорд         | 460        | 160    | 526        | 160    | 592        | 160    | 1           | 5  |
| 2          | Задняя стенка ящика   | Белфорд         | 460        | 160    | 526        | 160    | 592        | 160    | 1           | 6  |
| 2          | Боковина ящика        | Белфорд         | 500        | 160    | 500        | 160    | 500        | 160    | 1           | 7  |
| 2          | Вязка                 | Белфорд         | 527        | 816    | 594        | 816    | 661        | 816    | 1           | 8  |
| 2          | Планка                | Белфорд         | 1604       | 70     | 1804       | 70     | 2004       | 70     | 2           | 9  |
| 2          | Цоколь                | Белфорд         | 518        | 70     | 584        | 70     | 650        | 70     | 1           | 10 |
| 2          | Царга                 | Белфорд         | 700        | 1604   | 700        | 1804   | 700        | 2004   | 1           | 11 |
| 1          | Щит                   | Белфорд         | 800        | 850    | 800        | 850    | 800        | 850    | 1           | 12 |
| 1          | Щит                   | Белфорд         | 800        | 850    | 800        | 850    | 800        | 850    | 1           | 13 |
| 2          | Перегородка           | Белфорд         | 284        | 816    | 284        | 816    | 284        | 816    | 1           | 14 |
| 2          | Крышка                | Белфорд         | 1604       | 816    | 1804       | 816    | 2004       | 816    | 1           | 15 |
| 2          | Перегородка           | Белфорд         | 284        | 816    | 284        | 816    | 284        | 816    | 1           | 16 |
| 3          | Дверь                 | МДФ             | 230        | 530    | 230        | 597    | 230        | 664    | 2           | 17 |
| 3          | Лицевая панель        | МДФ             | 475        | 1145   | 500        | 1240   | 500        | 1370   | 1           | 18 |
| 3          | Лицевая панель        | МДФ             | 230        | 530    | 230        | 597    | 230        | 664    | 1           | 19 |
| 4          | Фурнитура             |                 |            |        |            |        |            |        |             |    |

Сборку рекомендуется производить с помощью специалиста, так как неправильная сборка может привести к нежелательным последствиям. Инструкция даст Вам необходимые рекомендации по сборке, порядка которого просим Вас придерживаться. Перед сборкой внимательно ознакомьтесь с инструкцией, проверьте комплектность фурнитуры и разберите ее по назначению.

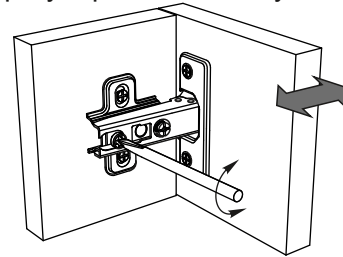
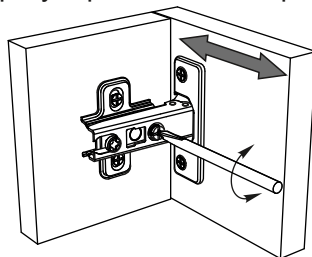
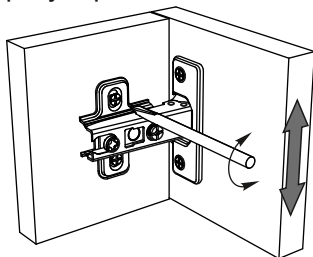


### Регулирование зазоров и положения дверей с петлями

регулирование по высоте

регулирование по ширине

регулирование по глубине



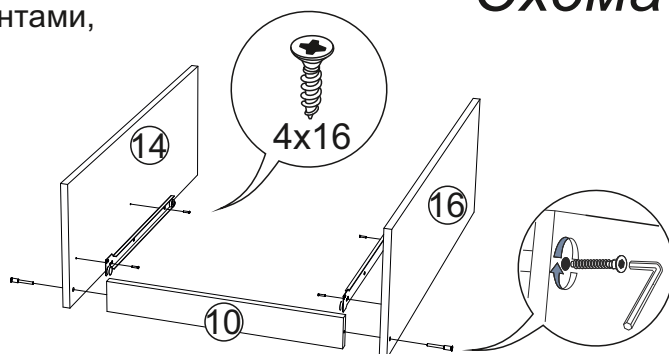
### Комплектовочная ведомость на фурнитуру

|  |   |   |  |  |   |
|--|---|---|--|--|---|
| Евровинт 6x50<br><br>40 шт | Гвоздь 1,6x25<br><br>74 шт | Ключ для евровинта<br><br>1 шт | Подпятник<br><br>10 шт  | Петля для накладной двери<br><br>4 шт | Направляющая роликовая 400<br><br>1 комплект |
| Уголок 40x40<br><br>4 шт  | Шуруп 4x16<br><br>44 шт    | Шуруп 4x30<br><br>7 шт         | Заглушка Ф8<br><br>4 шт | Заглушка для евровинта<br><br>18 шт   |   |

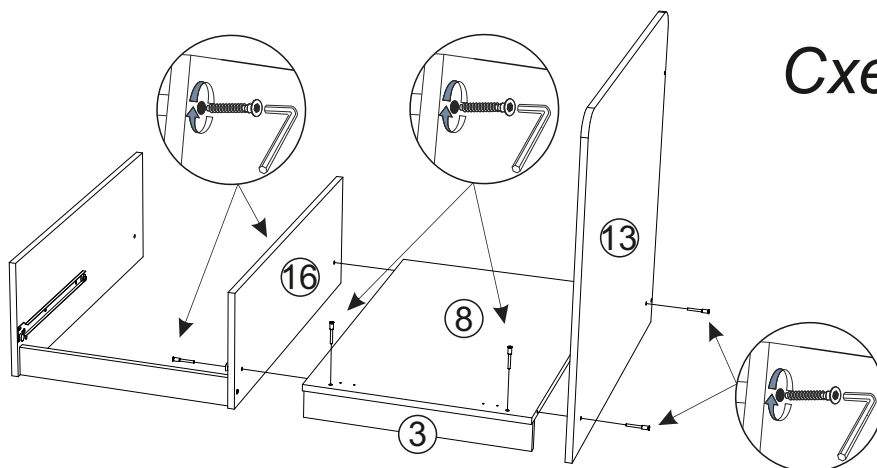
# Схема сборки: Кровать 1,6 «Дельфин», «Бабочка»

1. Сборку рекомендовано производить вдвоём на чистой, ровной поверхности. Предварительно, перед сборкой определить место установки изделия. Вскрыть пакеты и согласно схеме сборки прикрепить необходимую фурнитуру в отверстия. После этого можно приступать к сборке согласно схемам.

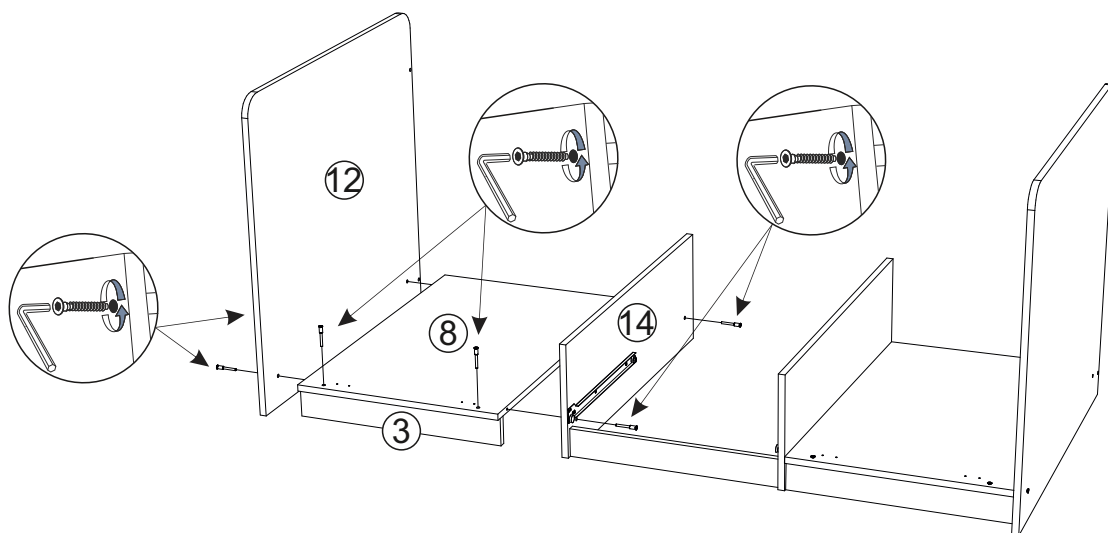
2. На перегородки №14 и №15 установите ответные планки роликовых направляющих при помощи шурупов 4x16 а затем соедините их с цоколем №10 евроинтами, как показано на схеме 1.



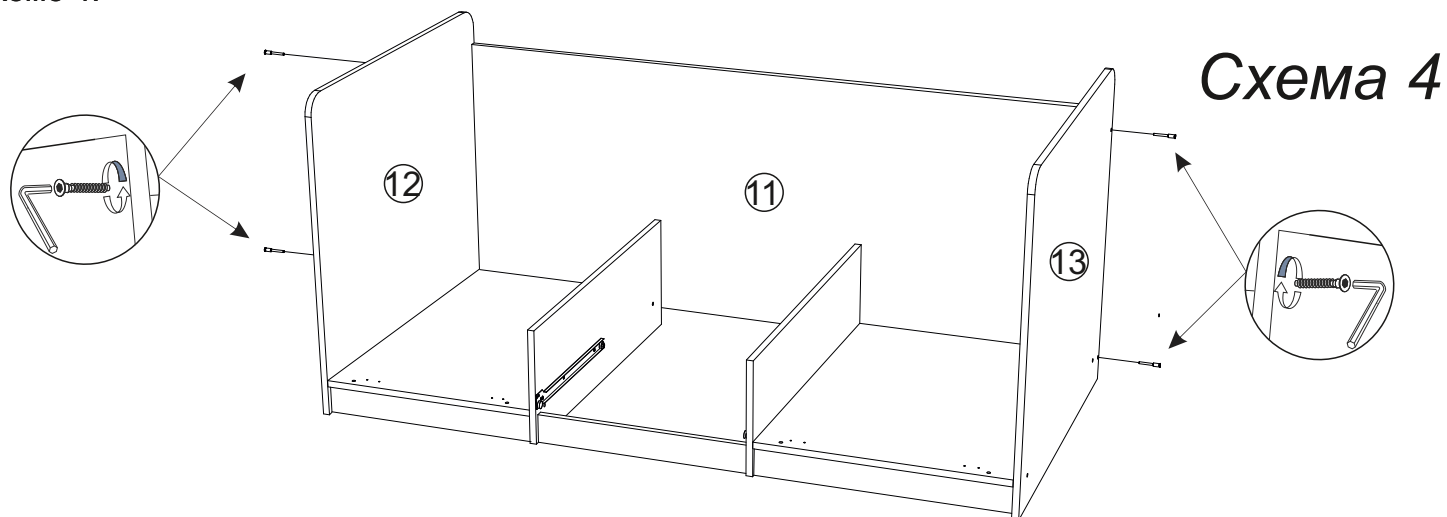
3. Присоедините цоколь №3 к вязке №8 при помощи евроинтов, затем соедините перегородку №16, вязку №8 и щит №13 так же при помощи евроинтов, как показано на схеме 2.



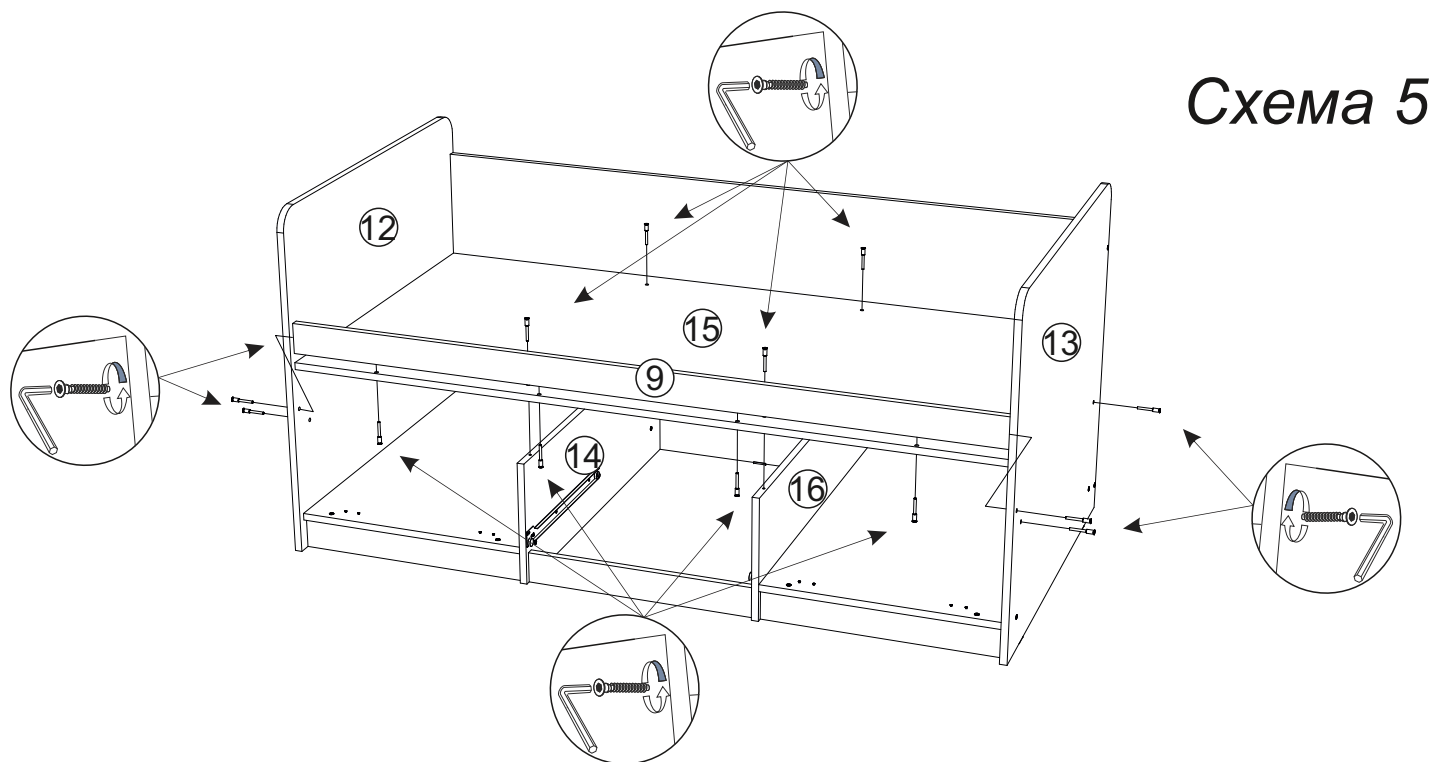
4. Присоедините цоколь №3 к вязке №8 при помощи евроинтов, затем соедините перегородку №14, вязку №8 и щит №12 так же при помощи евроинтов, как показано на схеме 3.



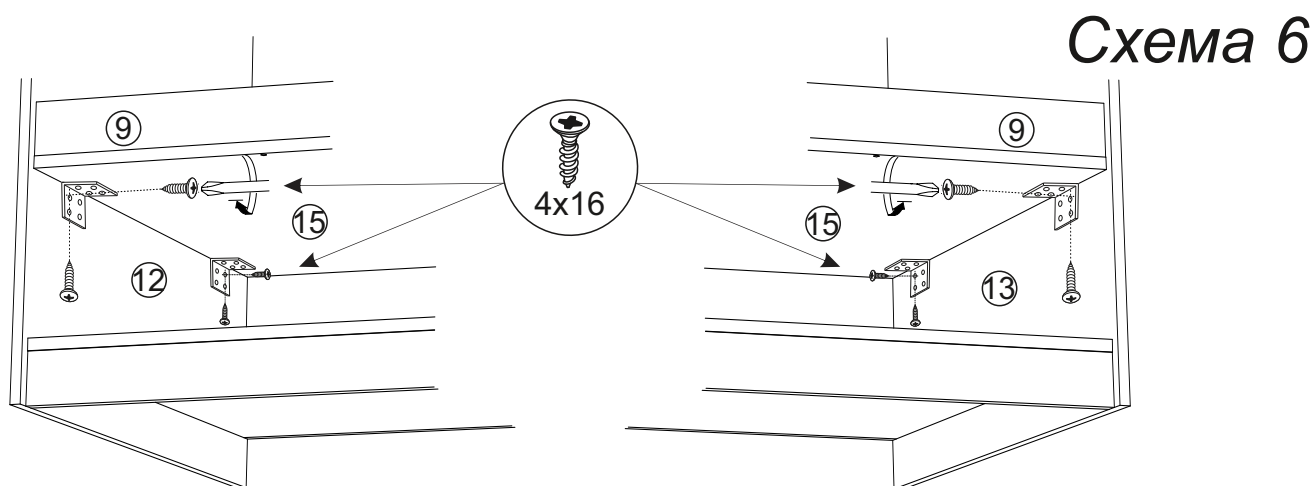
5. Установите царгу №11 между щитами №12 и №13 при помощи евровинтов, как показано на схеме 4.



6. Закрепите крышку №15 евровинтами к перегородкам №14 и №16 и щитам №12 и №13, затем установите планку №9 закрепив ее так же евровинтами к крышке №15 и щитам №12 и №13, как показано на схеме 5.



7. Для усиления собранной конструкции установите уголки 20x20 на крышку №15 и щиты №12 и №13 при помощи шурупов 4x16, как показано на схеме 6.



8. Соберите ящик, как показано на схеме 7:

- евровинтами соедините детали ящика (поз. № 4, 5, 6 и 7)
- дно ящика (поз. № 1) прибейте гвоздями к ящику.
- установите направляющие снизу ящика и закрепите их шурупами 4x16.
- выровняйте лицевую панель №19 и зафиксируйте ее шурупами 4x25 изнутри ящика через деталь №5.

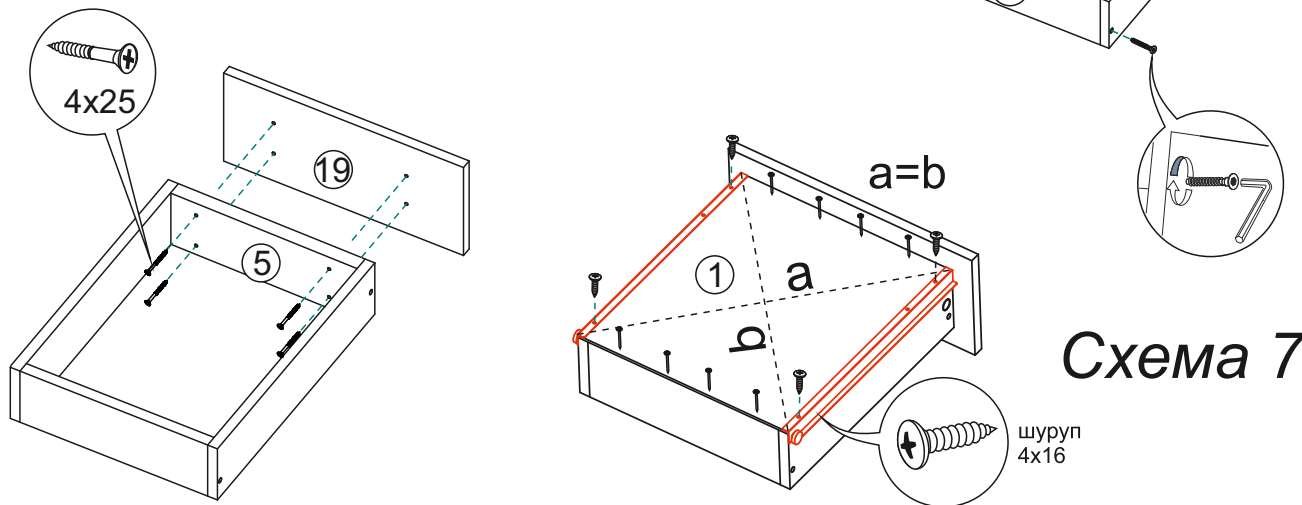


Схема 7

9. Установите ответные части петель на вязки №8 а сами петли на створки №17. Установите створки и ящик на место и отрегулируйте зазоры как показано на схеме приведенной выше. Панель №18 закрепите к щиту №12 при помощи евровинтов а к планке №9 шурупами 4x25, как показано на схеме 8.

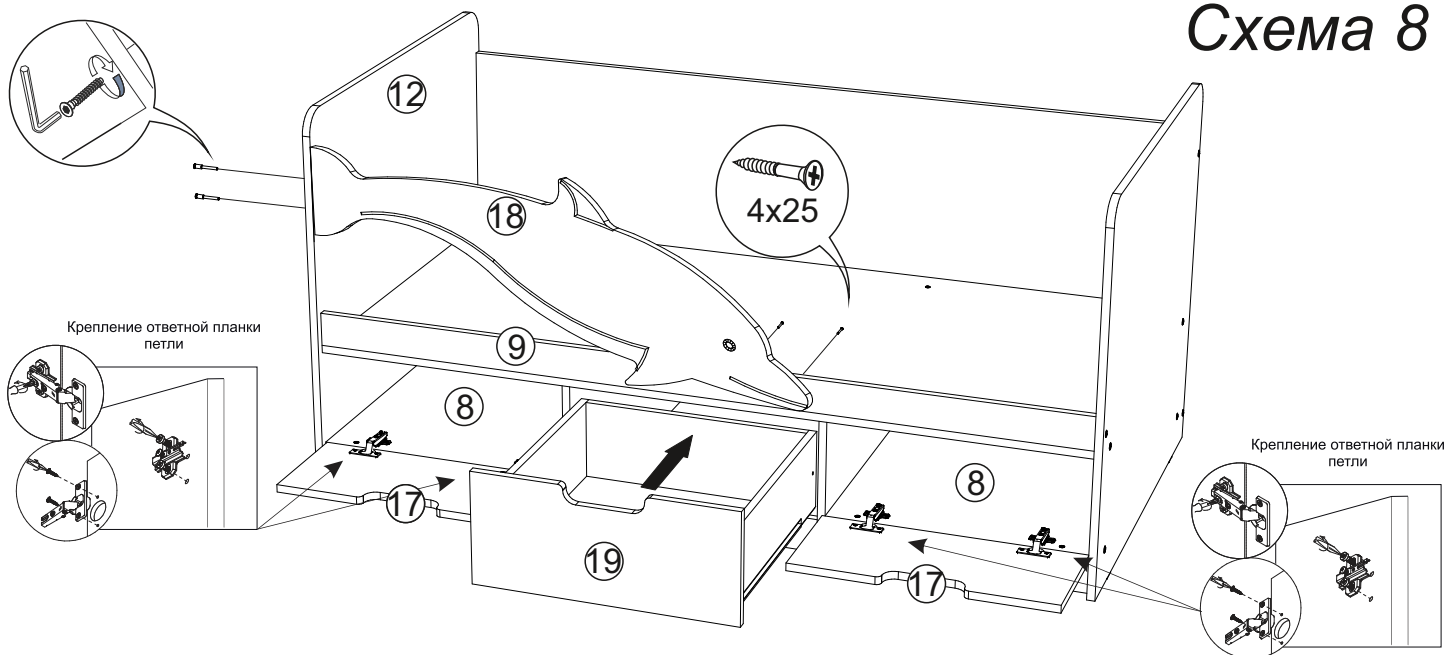
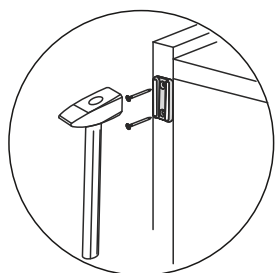


Схема 8

10. Прибейте гвоздями подпятники снизу на щиты №12 и №13, перегородки №14 и №16, цоколя №3 и №10.



**ВНИМАНИЕ!!!** При сборке кровати следует учитывать, что лицевая панель №18 является съемной. Так же ее можно демонтировать в процессе эксплуатации. Для этого следует отвернуть евровинты, скрепляющие ее со щитом №12, и шурупы скрепляющие с планкой №9. Далее замените планку №9 на другую, без отверстий под шурупы (поставляется в комплекте деталей на изделие). Отверстия под евровинты в щите №12 закройте с обеих сторон технологическими заглушками (поставляются в комплекте фурнитуры на изделие).

\* Для примера показана сборка кровати 1,6. Другие кровати собираются аналогично. Единственная разница в размерах деталей №2, 3, 5, 6, 8, 9, 10, 11, 15, 17, 18, 19.

## Инструкция по уходу за мебелью и правила эксплуатации

Для поддержания надлежащего внешнего вида и увеличение срока эксплуатации рекомендуется соблюдать следующие общие правила:

1. Мебель должна эксплуатироваться в сухих и теплых помещениях, имеющих отопление и вентиляцию при температуре воздуха не ниже +1° и не выше +40°, относительной влажности 65-85%.
2. Расположение мебели ближе одного метра от отопительных приборов и других источников тепла, а также под прямыми солнечными лучами, вызывает ускоренное старение покрытия и деформацию мебельных щитов.
3. Поверхность деталей мебели следует оберегать от попадания влаги во избежание разбухания каркасов, фасадов и столешницы, отклеивания кромок на боковых поверхностях.
4. Следует оберегать поверхность мебели и ее конструктивные элементы от механических повреждений, которые могут быть вызваны воздействием твердых предметов, абразивных порошков, а также чрезмерными физическими нагрузками.
5. Изделия мебели необходимо устанавливать на ровные поверхности.
6. Рекомендуется для чистки преимущественно пользоваться мягкой тканью или замшей, смоченной и хорошо отжатой перед использованием. Всегда тщательно высушивайте (протирайте сухой тканью) смоченные участки по окончании чистки. Не следует использовать средства, обладающие абразивными свойствами, а также губки с покрытием из металлического волокнообразного или стружечного материала при чистке.
7. В процессе эксплуатации мебели возможно ослабление крепежной фурнитуры, необходимо осуществлять «затяжку» всех изделий металлофурнитуры, осуществляющих крепеж и регулировку узлов, обеспечивающих открывание и трансформацию подвижных элементов.

### Общие технические указания по сборке.

Для удобства транспортировки и предохранения от повреждений, мебель поставляется в разобранном виде в индивидуальной упаковке. Вы можете собрать ее самостоятельно, либо воспользоваться услугами квалифицированных сборщиков. Не приступайте к сборке, не ознакомившись с инструкцией!

Проверить комплектность каждой упаковки, согласно комплектовочной ведомости. **При обнаружении дефектов или не комплектности к сборке не приступать. Обратитесь к продавцу.** ВНИМАНИЕ! Не рекомендуется одновременно вынимать детали из всех упаковок во избежание их смешивания (можете перепутать детали). Проверить наличие фурнитуры.

Во избежание перекосов и повреждений, а также загрязнения мебели, сборку производить на ровном полу, покрытом тканью или бумагой. Необходимо соблюдать осторожность, чтобы не повредить поверхность деталей. В сборке сложных и больших изделий желательно участие двух человек. Перед началом сборки необходимо определить расположение деталей в изделии в соответствии со схемами сборки и инструкцией.

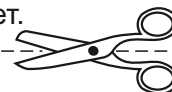
Производитель оставляет за собой право вносить незначительные изменения в конструкцию, не изменяющую внешний вид и дизайн изделия без предварительного уведомления.

Поставщик гарантирует соответствие товаров требованиям ГОСТа 16371-14 при соблюдении условий транспортировки, хранения, сборки (для мебели поставляемой в разобранном виде), эксплуатации.

Гарантийный срок эксплуатации мебели: детской и для общественных помещений - 18 месяцев, бытовой – 24 месяца. Гарантийный срок при розничной продаже через торговую сеть исчисляются со дня продажи мебели, но в пределах 30 месяцев со дня ее изготовления. Срок эксплуатации 10 лет.



Россия, 440054, г.Пенза,  
ул. Аустрина, д. 139А  
Телефон: +7(8412)20-20-37  
E-mail: mif-penza@mail.ru  
<http://mebelmif.ru>



отрезать и  
приклеить

Кровать 1,6 (1,8 / 2,0) «Дельфин», «Бабочка»

Соответствует  
ГОСТ 16371-93  
ТР ТС 025/2012  
TC RU C-RU.AI24.B.01044.

Дата изготовления: 20\_\_\_\_ год  
Гарантийный срок эксплуатации 24 мес.  
Срок службы изделия 10 лет.  
Материал: ЛДСП