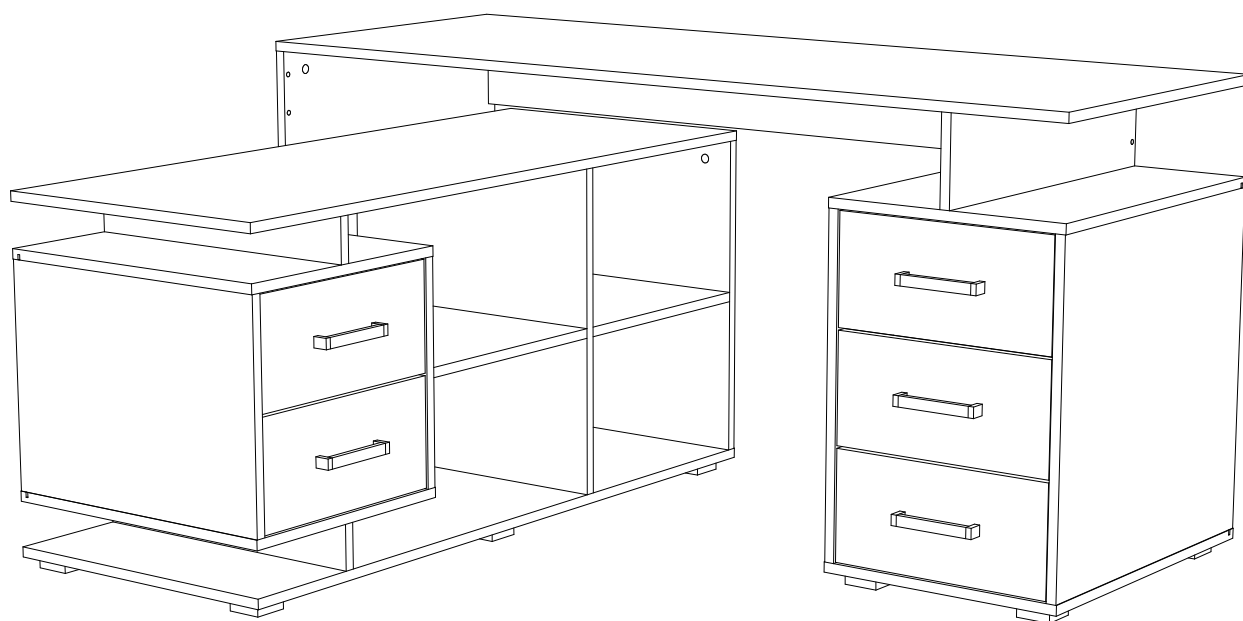


Мебельная компания «МИФ»
Паспорт изделия
Инструкция по сборке и эксплуатации
мебели

**Стол компьютерный
«Неаполь-1»**

1500x750x554 (ШxВxГ)

1200x588x490 (ШxВxГ)



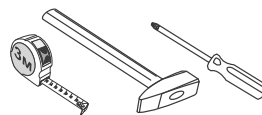
Россия, Пензенская область,
г. Пенза, ул. Аустрина, 139 а
Телефон: (8412) 20-20-37 (многоканальный)
(8412) 20-20-34, 20-20-35, 90-90-44
Электронная почта: mif-penza@mail.ru
Сайт: www.mebelmif.ru

Комплектовочная ведомость на детали

	Наименование	Размер (мм)		Кол-во (шт)	№ по схеме
		Длина	Ширина		
Упаковка № 1	Дно ящика (ДВП)	322	398	3	1
	Задняя стенка (ДВП)	554	380	1	3
	Фасад ящика	362	176	3	4
	Боковина правая	540	554	1	5
	Боковина ящика правая	120	400	3	6
	Задняя стенка ящика	120	308	3	7
	Боковина ящика левая	120	400	3	8
	Крышка	400	554	1	9
	Крышка	400	554	1	10
	Крышка	1500	554	1	11
	Боковина	730	554	1	12
	Боковина левая	540	554	1	22
	Перегородка	142	554	1	23
	Царга	1275	142	1	26
Упаковка № 2	Дно ящика (ДВП)	322	398	2	1
	Задняя стенка (ДВП)	374	380	1	2
	Фасад ящика	362	176	2	4
	Боковина ящика левая	120	400	2	6
	Задняя стенка ящика	120	308	2	7
	Боковина ящика правая	120	400	2	8
	Вязка	384	490	1	13
	Перегородка	72	490	1	14
	Вязка	384	490	1	15
	Перегородка	536	490	1	16
	Крышка	400	490	1	17
	Крышка	400	490	1	18
	Перегородка	72	490	1	19
	Боковина правая	360	490	1	20
	Крышка	1200	490	1	21
	Крышка	1200	490	1	24
	Боковина левая	360	490	1	25
Боковина	536	490	1	27	
Упаковка № 3	Фурнитура			1	

Сборку рекомендуется производить с помощью специалиста, так как неправильная сборка может привести к нежелательным последствиям. Инструкция даст Вам необходимые рекомендации по сборке, порядка которого просим Вас придерживаться. Перед сборкой внимательно ознакомьтесь с инструкцией, проверьте комплектность фурнитуры и разберите ее по назначению.

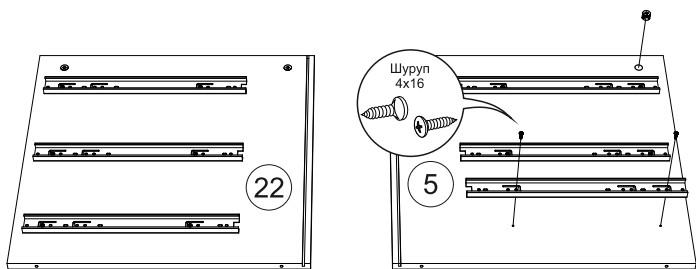
необходимый инструмент для сборки



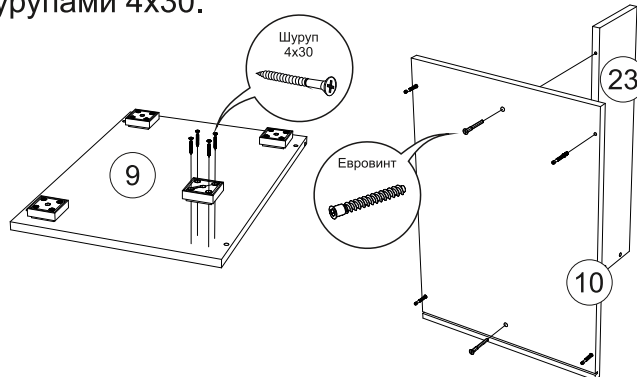
*также необходим инструмент для сверления отверстий диаметром 5-8 мм.

<p>Евровинт</p>  <p>48 шт</p>	<p>Заглушка евровинта</p>  <p>48 шт</p>	<p>Заглушка эксцентрика</p>  <p>45 шт</p>	<p>Ключ для евровинта</p>  <p>1 шт</p>	<p>Направляющие ПВХ 400</p>  <p>5 к-кт</p>	<p>Опора ОСК 20</p>  <p>10 шт</p>	<p>Подпятник</p>  <p>2 шт</p>
<p>Ручка С-18 128 мм</p>  <p>5 шт</p>	<p>Стяжка эксцентриковая</p>  <p>45 к-кт</p>	<p>Соединитель Rv8</p>  <p>26 шт</p>	<p>Шуруп 4x16</p>  <p>76 шт</p>	<p>Шуруп 4x30</p>  <p>40 шт</p>	<p>Шуруп для ручки 3,5x30</p>  <p>10 шт</p>	<p>Заглушка технологическая</p>  <p>2 шт</p>

1) Сборку следует проводить в сухом помещении на ровной поверхности. Перед сборкой вскрыть все упаковки, закрепить необходимую фурнитуру по наметкам согласно инструкции. После этого можно приступить к дальнейшей сборке.

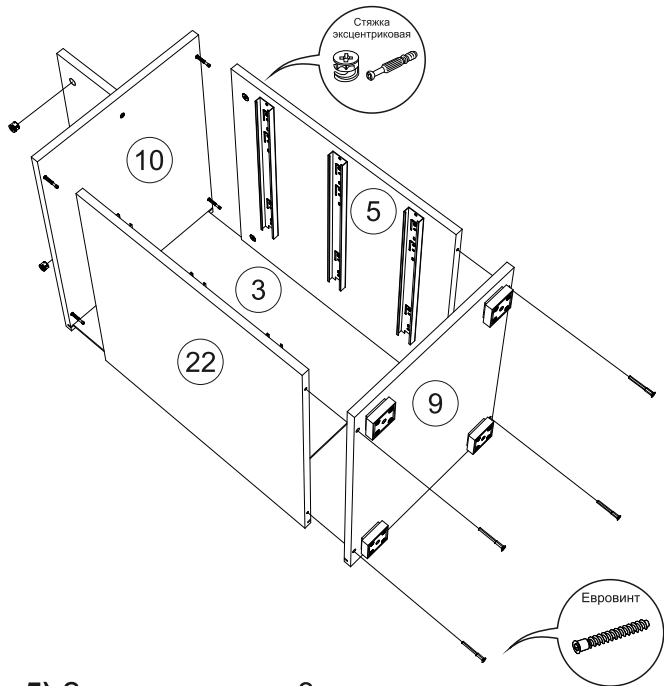


2) Закрепить направляющие к боковинам 5 и 22 шурупами 4x16. Закрепить опоры к крышке 9 шурупами 4x30.

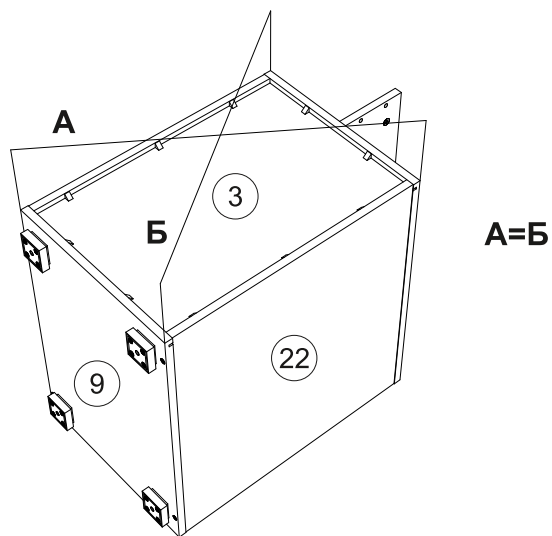
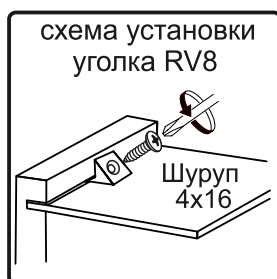


3) Установить штоки эксцентриковых стяжек на крышку 10. Соединить крышку 10 с перегородкой 23, используя евроинты.

4) Соединить крышку 4 с боковинами 5 и 22 эксцентриковыми стяжками, закрепить крышку 9 к боковинам 5 и 22 евроинтами, предварительно вставив заднюю стенку 3 в соответствующие пазы на боковинах и крышках.

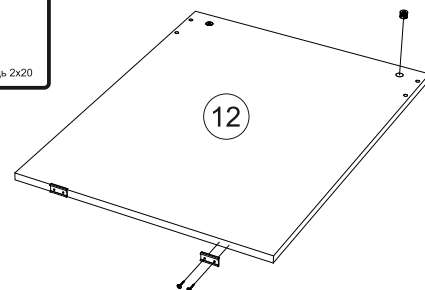
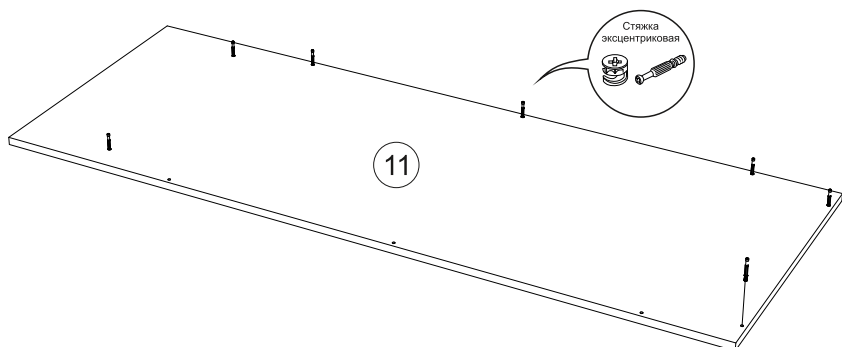


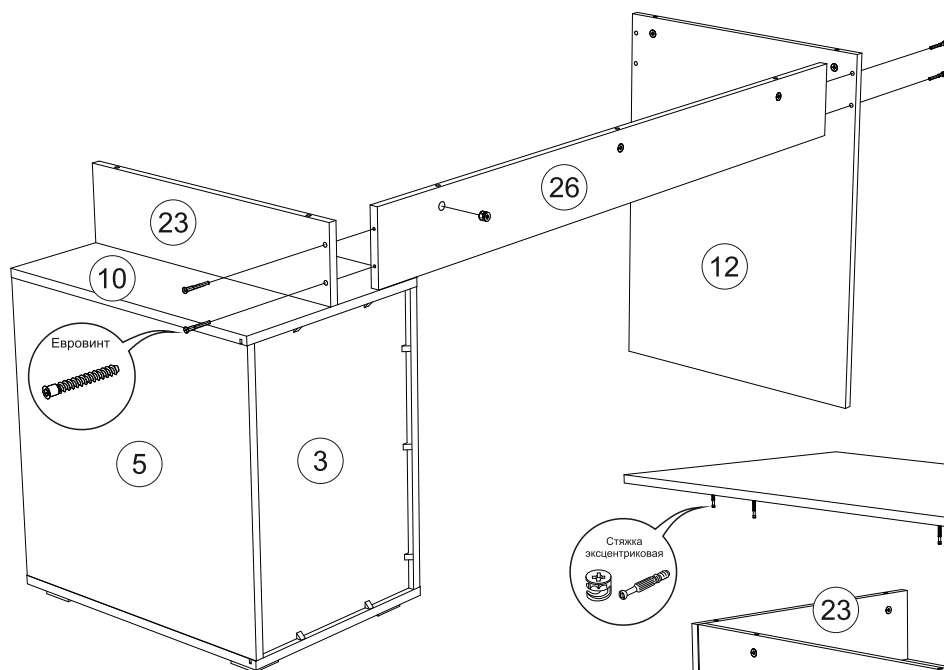
5) Заднюю стенку 3 зафиксировать к боковинам и крышкам уголками Rv8 при помощи шурупов 4x16, предварительно выровняв диагональ при помощи рулетки.



6) Установить штоки эксцентриковых стяжек на крышку 11.

7) В боковине 12 необходимо досверлить насквозь глухие отверстия сверлом $\varnothing 8$ мм с нужной стороны, в зависимости от стороны сборки (изделие имеет возможность универсальной сборки на левую и на правую стороны). Неиспользуемые отверстия закрыть технологическими заглушками. Закрепить подпятники при помощи гвоздей.



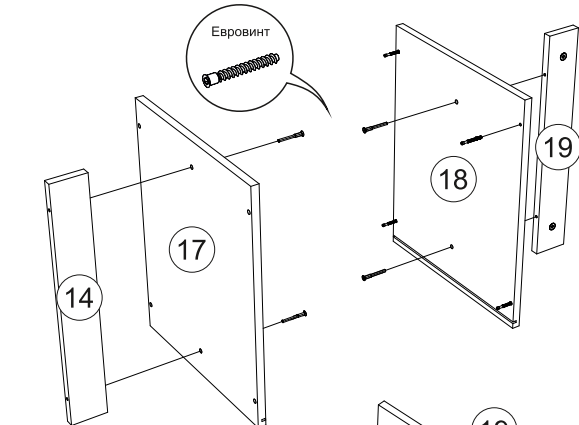
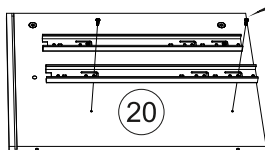
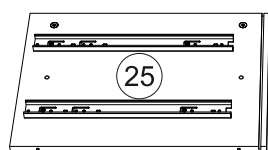


8) Соединить царгу 26 с перегородкой 23 и боковиной 12 евровинтами.

9) Закрепить крышку 11 к перегородке 23, боковине 12 и царге 26 при помощи эксцентриковых стяжек.

10) В боковине 20 (25) необходимо досверлить насквозь глухие отверстия сверлом Ø 8 мм с нужной стороны, в зависимости от стороны сборки (изделие имеет возможность универсальной сборки на левую и на правую стороны).

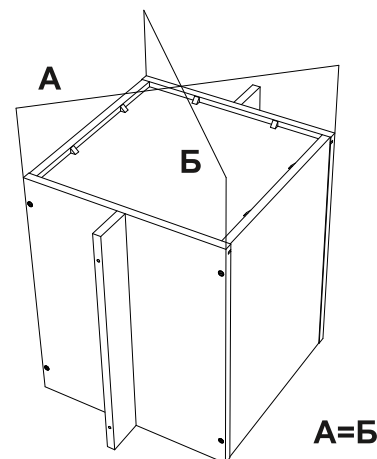
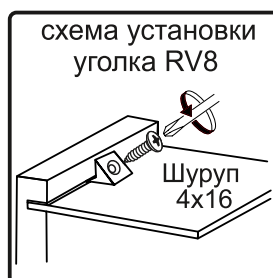
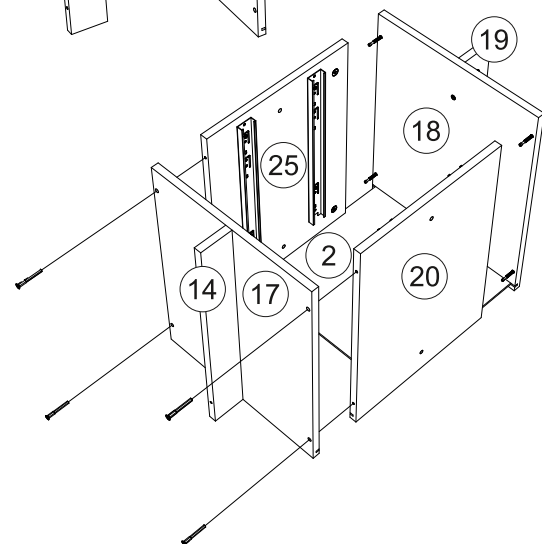
11) Закрепить направляющие к боковинам 20 и 25 шурупами 4x16.



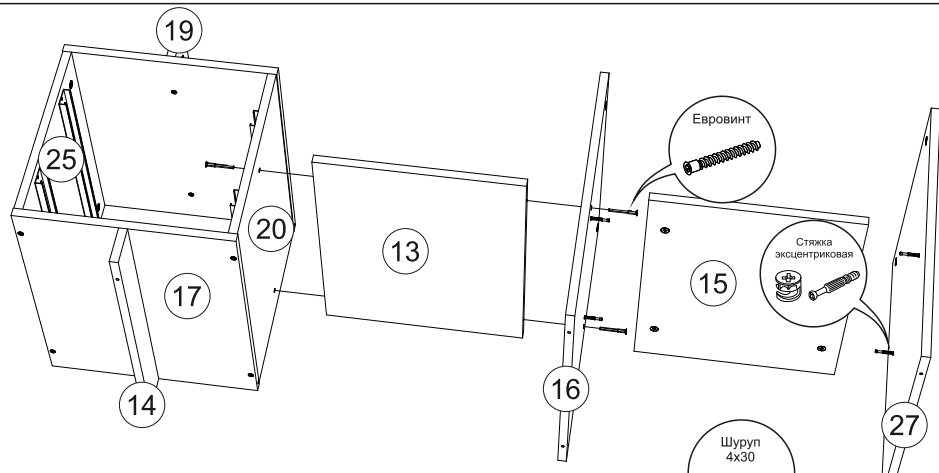
12) Закрепить перегородки 14 и 19 к крышкам 17 и 18 евровинтами, как показано в инструкции.

13) Соединить крышку 18 с боковинами 20 и 25 эксцентриковыми стяжками, закрепить крышку 17 к боковинам 20 и 25 евровинтами, предварительно вставив заднюю стенку 2 в соответствующие пазы на боковинах и крышках.

14) Заднюю стенку 2 зафиксировать к боковинам и крышкам уголками Rv8 при помощи шурупов 4x16, предварительно выровняв диагональ при помощи рулетки.



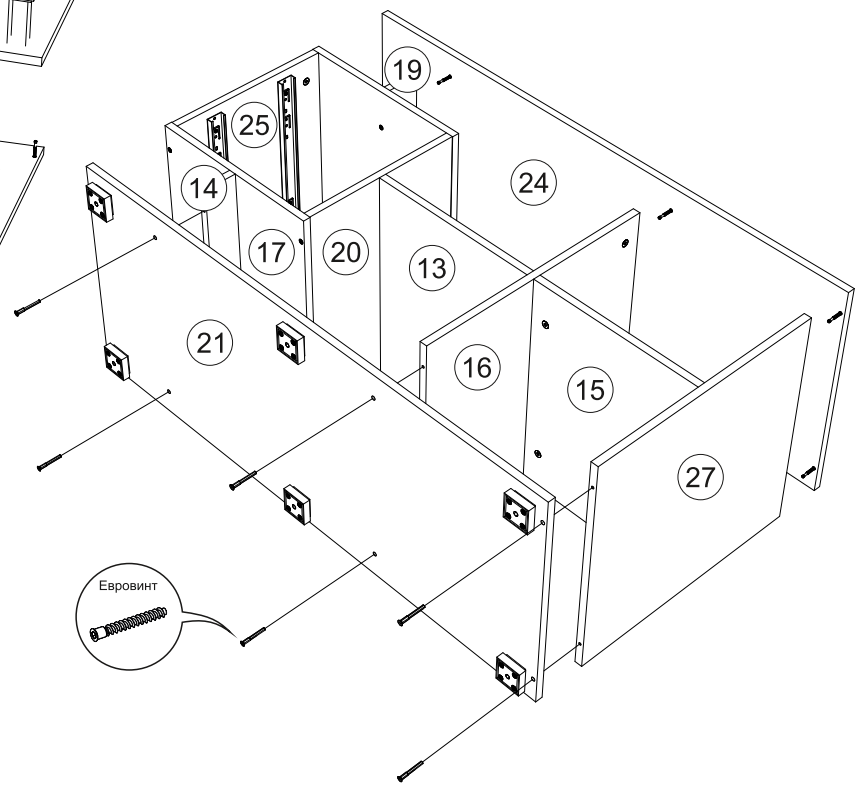
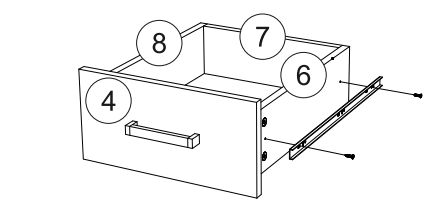
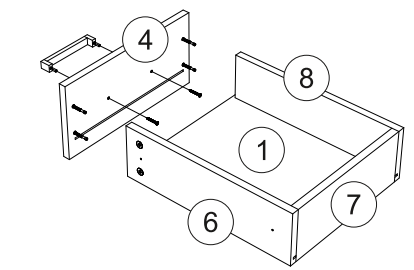
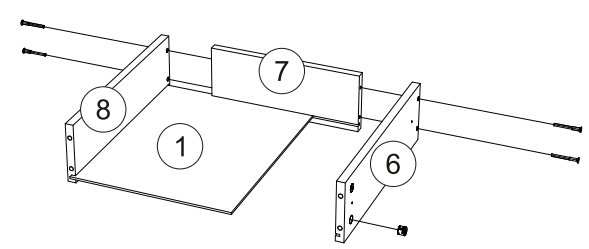
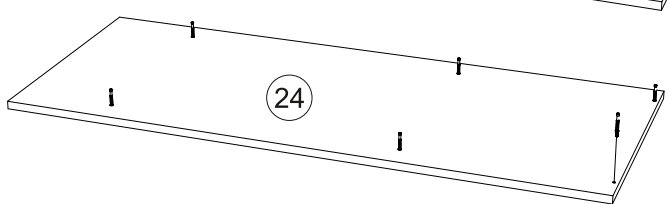
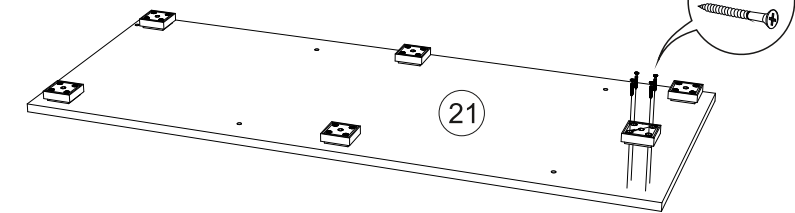
A=B



15) Соединить вязку 13 с боковиной 20 и перегородкой 16 евровинтами. Закрепить вязку 15 к перегородке 16 и к боковине 27 эксцентриковыми стяжками.

16) Закрепить опоры к крышке 21 шурупами 4x30. Установить штоки эксцентриковых стяжек на крышку 24.

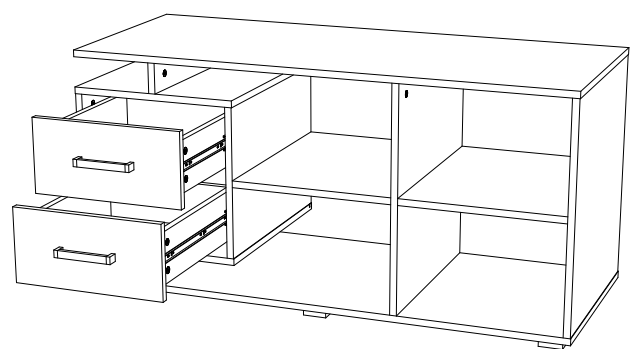
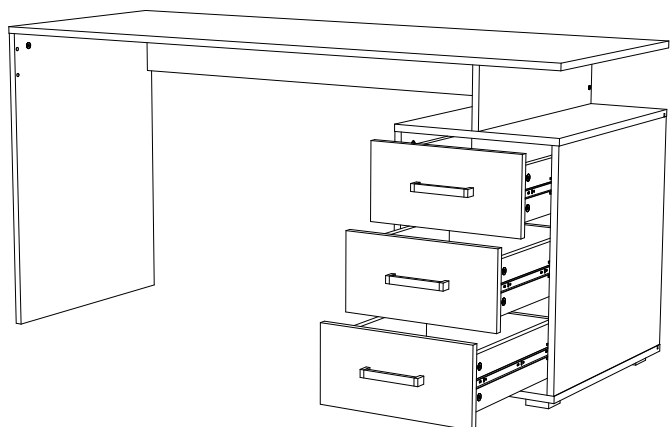
17) Соединить крышку 24 с боковиной 27 и перегородками 16 и 19 эксцентриковыми стяжками, закрепить крышку 21 к боковине 27 и перегородкам 14 и 16 евровинтами.



18) Соединить заднюю стенку ящика 7 с боковинами ящика 6 и 8 евровинтами, предварительно вставив дно ящика 1 в соответствующие пазы.

19) Закрепить фасад ящика 4 к боковинам ящика 6 и 8 эксцентриковыми стяжками. Установить ручку на фасад ящика 4, используя шуруп для ручки 3.5x30.

20) Закрепить ответные части направляющих к боковинам ящика 6 и 6 при помощи шурупов 4x16. Установить готовые ящики.



Инструкция по уходу за мебелью и правила эксплуатации

Для поддержания надлежащего внешнего вида и увеличение срока эксплуатации рекомендуется соблюдать следующие общие правила:

1. Мебель должна эксплуатироваться в сухих и теплых помещениях, имеющих отопление и вентиляцию при температуре воздуха не ниже +1° и не выше +40°, относительной влажности 65-85%.
2. Расположение мебели ближе одного метра от отопительных приборов и других источников тепла, а также под прямыми солнечными лучами, вызывает ускоренное старение покрытия и деформацию мебельных щитов.
3. Поверхность деталей мебели следует оберегать от попадания влаги во избежание разбухания каркасов, фасадов и столешницы, отклеивания кромок на боковых поверхностях.
4. Следует оберегать поверхность мебели и ее конструктивные элементы от механических повреждений, которые могут быть вызваны воздействием твердых предметов, абразивных порошков, а также чрезмерными физическими нагрузками.
5. Изделия мебели необходимо устанавливать на ровные поверхности.
6. Рекомендуется для чистки преимущественно пользоваться мягкой тканью или замшей, смоченной и хорошо отжатой перед использованием. Всегда тщательно высушивайте (протирайте сухой тканью) смоченные участки по окончании чистки. Не следует использовать средства, обладающие абразивными свойствами, а также губки с покрытием из металлического волокнообразного или стружечного материала при чистке.
7. В процессе эксплуатации мебели возможно ослабление крепежной фурнитуры, необходимо осуществлять «затяжку» всех изделий металлофурнитуры, осуществляющих крепеж и регулировку узлов, обеспечивающих открывание и трансформацию подвижных элементов.

Общие технические указания по сборке.

Для удобства транспортировки и предохранения от повреждений, мебель поставляется в разобранном виде в индивидуальной упаковке. Вы можете собрать ее самостоятельно, либо воспользоваться услугами квалифицированных сборщиков. Не приступайте к сборке, не ознакомившись с инструкцией!

Проверить комплектность каждой упаковки, согласно комплектовочной ведомости. **При обнаружении дефектов или не комплектности к сборке не приступать. Обратитесь к продавцу.** ВНИМАНИЕ! Не рекомендуется одновременно вынимать детали из всех упаковок во избежание их смешивания (можете перепутать детали). Проверить наличие фурнитуры.

Во избежание перекосов и повреждений, а также загрязнения мебели, сборку производить на ровном полу, покрытом тканью или бумагой. Необходимо соблюдать осторожность, чтобы не повредить поверхность деталей. В сборке сложных и больших изделий желательно участие двух человек. Перед началом сборки необходимо определить расположение деталей в изделии в соответствии со схемами сборки и инструкцией.

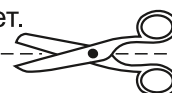
Производитель оставляет за собой право вносить незначительные изменения в конструкцию, не изменяющую внешний вид и дизайн изделия без предварительного уведомления.

Поставщик гарантирует соответствие товаров требованиям ГОСТа 16371-14 при соблюдении условий транспортировки, хранения, сборки (для мебели поставляемой в разобранном виде), эксплуатации.

Гарантийный срок эксплуатации мебели: детской и для общественных помещений - 18 месяцев, бытовой – 24 месяца. Гарантийный срок при розничной продаже через торговую сеть исчисляются со дня продажи мебели, но в пределах 30 месяцев со дня ее изготовления. Срок эксплуатации 10 лет.



Россия, 440054, г. Пенза,
ул. Аустрина, д. 139А
Телефон: +7(8412)20-20-37
E-mail: mif-penza@mail.ru
<http://mebelmif.ru>



отрезать и
приклеить

Стол компьютерный «Неаполь-1»

Соответствует
ГОСТ 16371-14

Дата изготовления: 20____ год
Гарантийный срок эксплуатации 24 мес.
Срок службы изделия 10 лет.
Материал: ЛДСП