

Мебельная компания «МиФ»

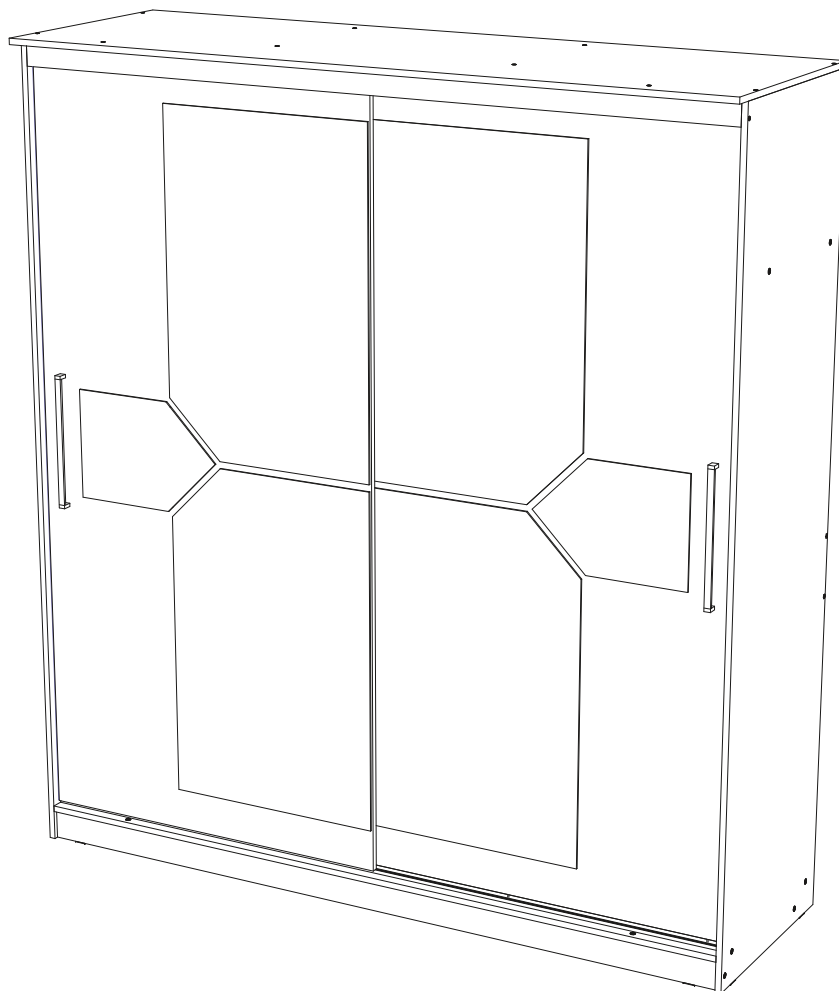
Паспорт изделия

Инструкция по сборке и эксплуатации мебели

**Шкафы купе**

**Элегант**

**1500(1700, 2000)x2200x650 (ШxВxГ)**



Модульная система производится в цвете:

Дуб Венге

Дуб Сонома



Россия, 440054, г. Пенза, ул. Аустрина, д. 139А

Телефон: (8412)20-20-37

E-mail: [mif-penza@mail.ru](mailto:mif-penza@mail.ru)

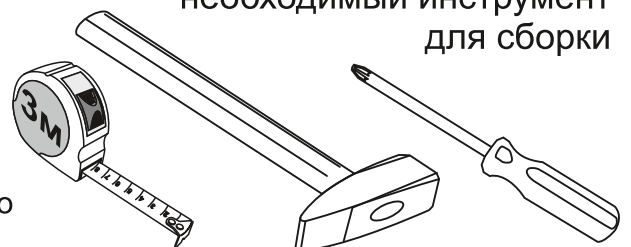
Сайт: [www.mebelmif.ru](http://www.mebelmif.ru)

## Комплектовочная ведомость на детали

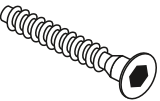
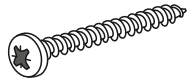

| Упаковка №                 | Наименование           | Цвет детали в комплектации: | Шкаф 1500          | Шкаф 1700 | Шкаф 2000 | Кол-во, шт. | №  |
|----------------------------|------------------------|-----------------------------|--------------------|-----------|-----------|-------------|----|
|                            |                        | Венге/Сонома                | Размеры детали, мм |           |           |             |    |
| 1                          | Боковина левая         | Венге/Сонома                | 2184x600           |           |           | 1           | 1  |
| 1                          | Боковина правая        | Венге/Сонома                | 2184x600           |           |           | 1           | 2  |
| 2                          | Перегородка левая      | Венге/Сонома                | 1663x504           |           |           | 1           | 3  |
| 2                          | Перегородка правая     | Венге/Сонома                | 1663x504           |           |           | 1           | 4  |
| 1                          | Перегородка            | Венге/Сонома                | 409x504            |           |           | 2           | 5  |
| 3                          | Крышка                 | Венге/Сонома                | 1500x650           | 1700x650  | 2000x650  | 1           | 6  |
| 3                          | Вязка                  | Венге/Сонома                | 1468x600           | 1668x600  | 1968x600  | 1           | 7  |
| 3                          | Вязка                  | Венге/Сонома                | 1468x504           | 1668x504  | 1968x504  | 1           | 8  |
| 2                          | Вязка                  | Венге/Сонома                | 337x504            | 387x504   | 462x504   | 6           | 9  |
| 1                          | Вязка                  | Венге/Сонома                | 762x280            | 862x280   | 1012x280  | 1           | 10 |
| 3                          | Цоколь                 | Венге/Сонома                | 1468x80            | 1668x80   | 1968x80   | 2           | 11 |
| 3                          | Планка                 | Венге/Сонома                | 1468x60            | 1668x60   | 1968x60   | 1           | 12 |
| 1                          | Задняя стенка ящика    | Венге/Сонома                | 279x120            | 329x120   | 404x120   | 2           | 13 |
| 1                          | Передняя стенка ящика  | Венге/Сонома                | 279x120            | 329x120   | 404x120   | 2           | 14 |
| 1                          | Боковина ящика         | Венге/Сонома                | 450x120            |           |           | 4           | 15 |
| 3                          | Задняя стенка ЛДВП     | Белый                       | 1497x527           | 1697x527  | 1997x527  | 4           | 16 |
| 3                          | Дно ящика ЛДВП         | Белый                       | 291x430            | 341x430   | 416x430   | 2           | 17 |
| 3                          | Штанга хром овал       | -----                       | 758                | 858       | 1008      | 1           | 18 |
| 3                          | Профиль соединительный | Белый                       | 1468               | 1668      | 1968      | 3           | 19 |
| 4                          | Створка                | Венге/Сонома                | 2063x742           | 2063x842  | 2063x992  | 2           | 20 |
| 2                          | Фасад ящика            | Венге/Сонома                | 180x321            | 180x371   | 180x446   | 2           | 21 |
| 3                          | Напр. Prestige нижняя  | -----                       | 1466               | 1666      | 1966      | 2           | 22 |
| <b>Шкаф-купе Элегант</b>   |                        |                             |                    |           |           |             |    |
| 5                          | Зеркало                | Зеркало                     | 910x340            | 910x440   | 910x590   | 2           | 23 |
| 5                          | Зеркало                | Зеркало                     | 910x340            | 910x440   | 910x590   | 2           | 24 |
| 5                          | Зеркало                | Зеркало                     | 294x417            |           |           | 2           | 25 |
| <b>Шкаф-купе Элегант 1</b> |                        |                             |                    |           |           |             |    |
| 5                          | Зеркало                | Зеркало                     | 910x550            | 910x650   | 910x800   | 2           | 23 |
| 5                          | Зеркало                | Зеркало                     | 910x550            | 910x650   | 910x800   | 2           | 24 |
| 5                          | Стекло                 | Лакобель                    | 644x206            |           |           | 2           | 25 |
| 5                          | Стекло                 | Лакобель                    | 644x206            |           |           | 2           | 26 |
| 5                          | Стекло                 | Лакобель                    | 701x232            |           |           | 2           | 27 |
| <b>Шкаф-купе Элегант 2</b> |                        |                             |                    |           |           |             |    |
| 5                          | Зеркало                | Зеркало                     | 910x510            | 910x560   | 910x635   | 2           | 23 |
| 5                          | Зеркало                | Зеркало                     | 910x247            | 910x297   | 910x372   | 2           | 24 |
| 5                          | Зеркало с рисунком     | Зеркало                     | 910x510            | 910x560   | 910x635   | 2           | 25 |
| 5                          | Зеркало с рисунком     | Зеркало                     | 910x247            | 910x297   | 910x372   | 2           | 26 |

Сборку рекомендуется производить с помощью специалиста, так как неправильная сборка может привести к нежелательным последствиям. Инструкция даст Вам необходимые рекомендации по сборке, порядка которого просим Вас придерживаться. Перед сборкой внимательно ознакомьтесь с инструкцией, проверьте комплектность фурнитуры и разберите ее по назначению.

**необходимый инструмент для сборки**



Также необходим инструмент для сверления отверстий диаметром 5-6 мм.

|  |   |   |  |   |  |
|--|---|---|--|---|--|
| Евровинт 6x50<br><br>76 шт     | Гвоздь 1,6x25<br><br>100 шт  | Шуруп 4x16<br><br>62 шт      | Шуруп 3,5x30<br><br>4 шт         | Шуруп 4x30<br><br>4 шт           | Ролик 216<br><br>8 шт               |
| Ключ для евровинта<br><br>1 шт | Ручка С18 320 мм<br><br>2 шт | Подпятник<br><br>8 шт        | Держатель овал. трубы<br><br>2 шт | Направляющие 450<br><br>2 компл. | Заглушка для евровинта<br><br>64 шт |
| Фиксатор мет.<br><br>2 шт     | Шлегель<br><br>4 шт (по 2 м) | Скотч 2-стор.<br><br>1 моток |  |   |  |

## Схема сборки шкафа-купе «Элегант»

1. Сборку необходимо производить вдвоем, на чистой, ровной поверхности. Предварительно, перед сборкой, определить место установки изделия, вскрыть пакеты и согласно схеме сборки прикрепить необходимую фурнитуру по наколкам и отверстиям. После этого можно приступать к сборке согласно схеме.

2. Сборка производится горизонтально, тыльной стороной вниз. На боковину №2 и перегородку №4 закрепите с помощью шурупов 4x16 держатели для овальной трубы, как показано на схеме 1. На боковину №1 и перегородку №2 установите с помощью шурупов 4x16 направляющие, как показано на схеме 2.

схема 1

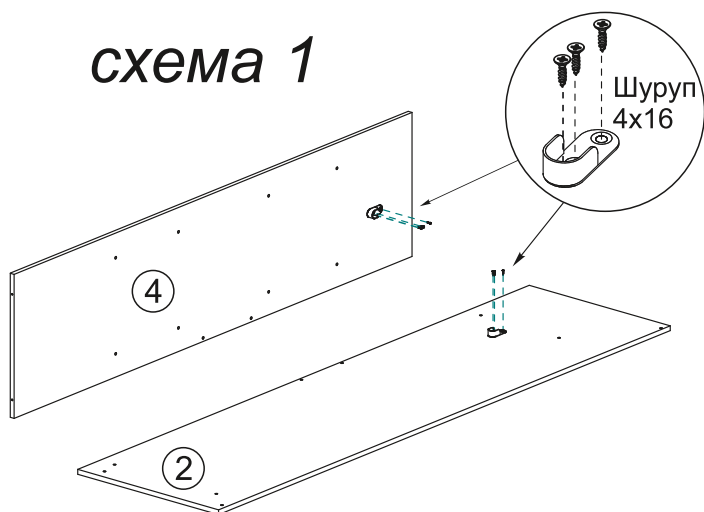
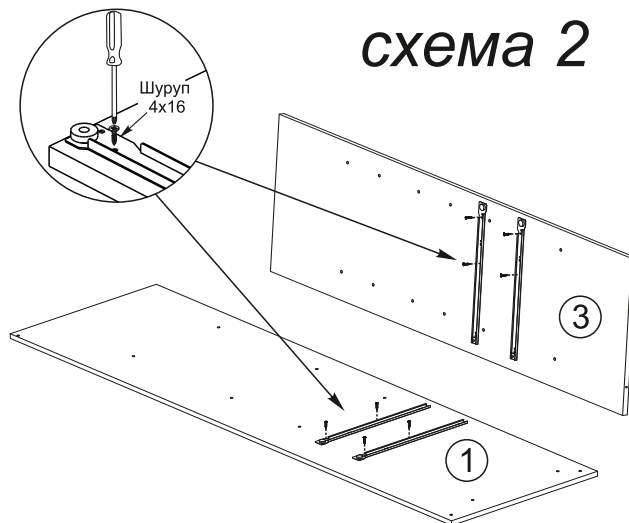
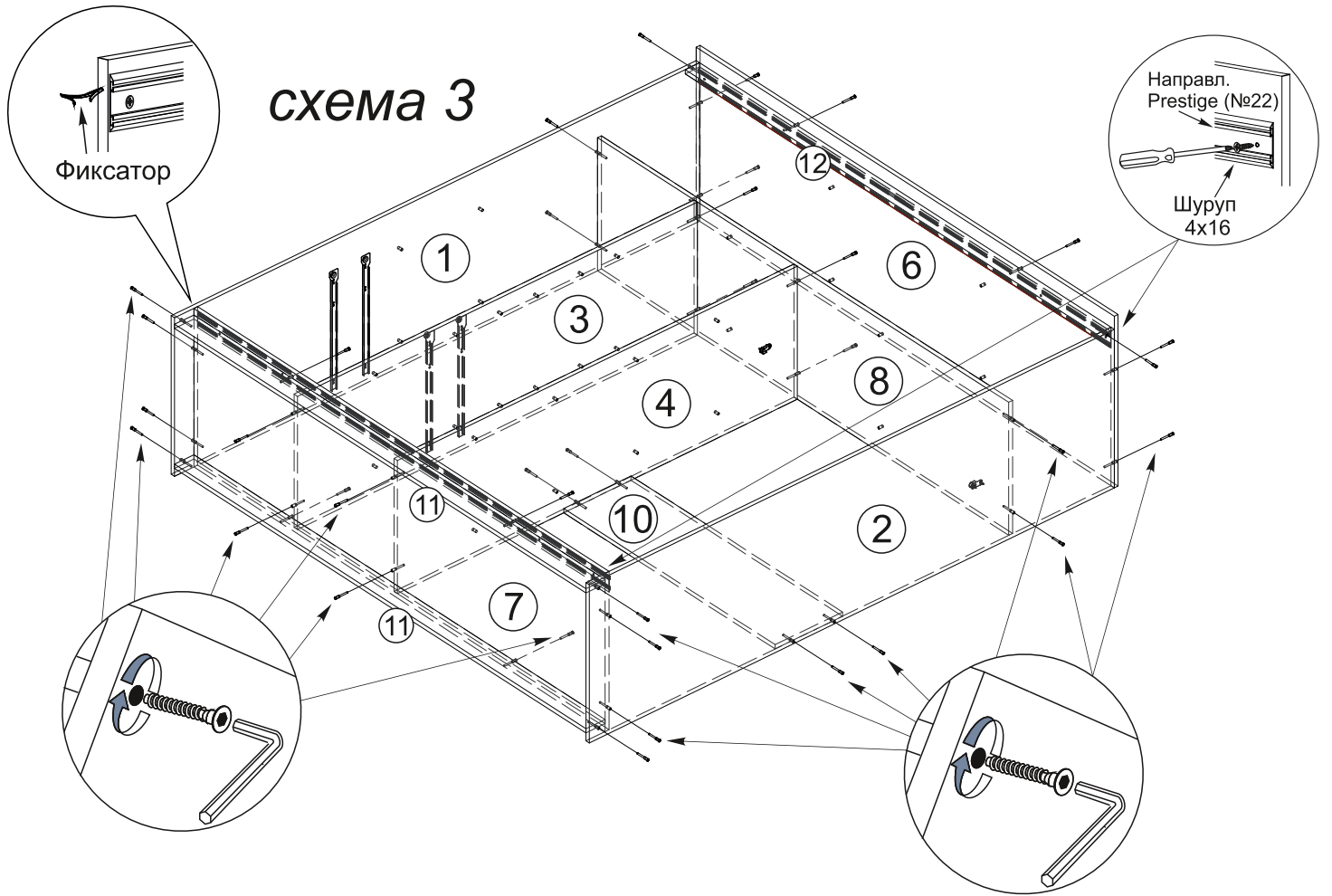


схема 2

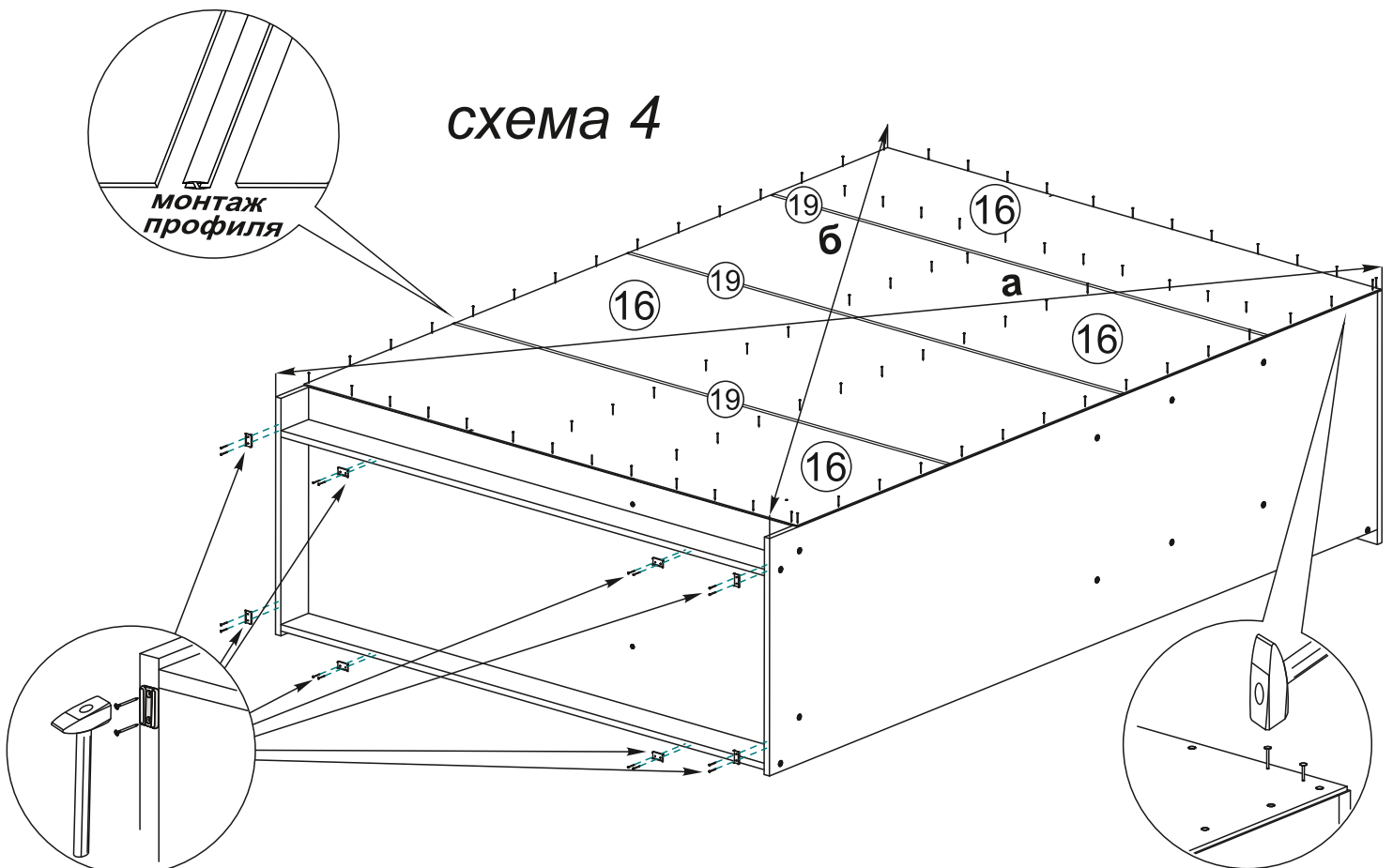


3. Присоедините к вязке №7 с помощью евровинтов цоколя №11. При помощи шурупов 4x16 закрепите на крышке №6 и вязке №7 направляющие Prestige согласно наметкам, установите в направляющую на вязке №7 фиксаторы (по одному на дверь, см. схему 3). Присоедините к вязке №7, с помощью евровинтов, боковины №1 и №4, перегородки №2 и №3.

4. Соберите каркас шкафа. Для этого к боковине №2 и перегородке №3 закрепите евровинтами заднюю стенку №10, затем к боковинам №1 и №2 - планку №12. Далее на боковины №1 и №2, а также перегородки №2 и №4 установите крышку №6, как показано на схеме 3.



5. Чтобы установить заднюю стенку (деталь №16), необходимо собранную конструкцию перевернуть лицевой стороной вниз. Замерить, с помощью рулетки, и уровнять диагонали ( $a=b$ ). Наложить задние стенки, соединив их профилем №19, где это необходимо. Аккуратно, не нарушая диагоналей, прибить ЛДВП гвоздями, с шагом 130-150 мм (схема 4).



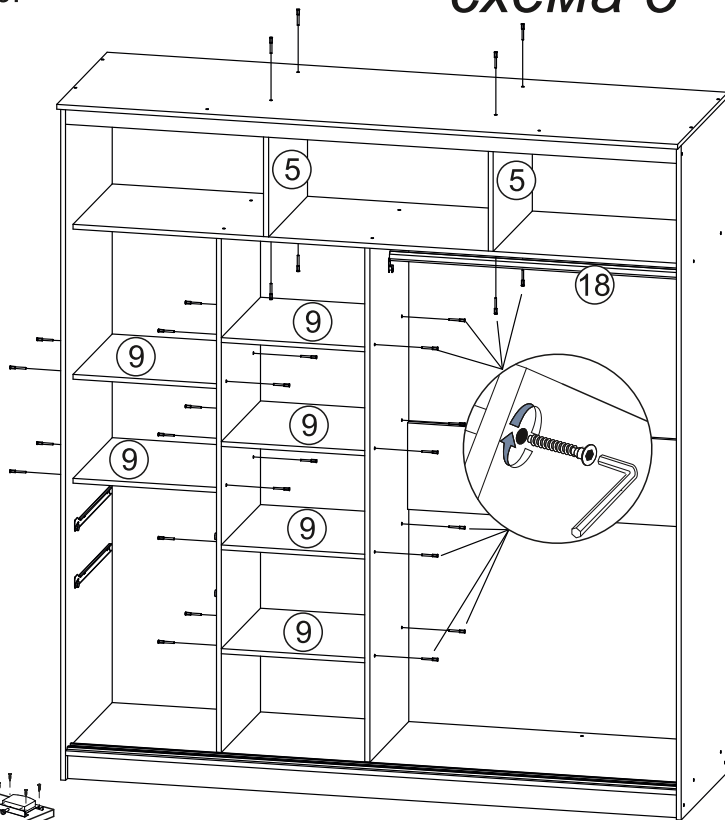
6. Далее прикрепите с помощью евровинтов к боковине №1 и перегородкам №№3,4 вязки №9, а также перегородки №5 к крышке №6 и вязке №8. Установите металлическую овальную трубу №18, как показано на схеме 5.

7. Соберите створки, как показано на схеме 6. Сверху и снизу закрепите ролики шурупами 4x16. На **лежащие на полу** створки наклейте зеркала и стекла лакобель согласно разметке на створках.

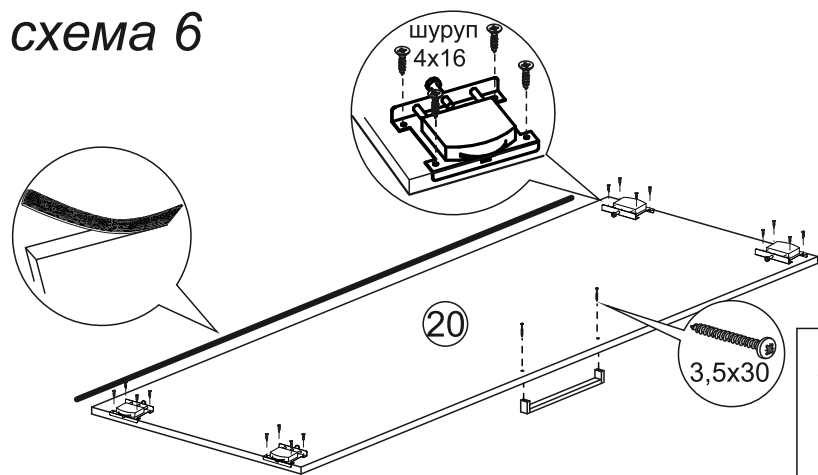
**ИНСТРУКЦИЯ ПО ПОДГОТОВКЕ И МОНТАЖУ ЗЕРКАЛ НА СТВОРКИ**

Склеиваемые поверхности должны быть сухими, чистыми и обезжиренными. В качестве ветоши следует применять материалы не оставляющие волока и нити. Для очистки от загрязнений рекомендуется применять чистые растворители (обезжириватель БР-2 и т.д.) Следует быть осторожными при работе с бытовыми и промышленными растворителями, так как содержащиеся в них примеси могут ухудшить адгезионные свойства материалов. Монтаж зеркала следует проводить на ровной горизонтальной поверхности, при температуре не ниже +10гр. Защитный слой с двухстороннего скотча следует удалять непосредственно перед креплением зеркала. После соединения деталей необходимо прижать зеркало по всей контактной поверхности, избегая напряжения на краях. Для полного проникновения клея и окончательного склеивания, створку с зеркалом необходимо выдержать несколько часов не подвергая соединению нагрузке. Для дополнительной фиксации обязательно нужно использовать клей для поклейки зеркал ( K R A S S - зеркало или др. ).

**схема 5**



**схема 6**



На торцы створок клеится шлегель.

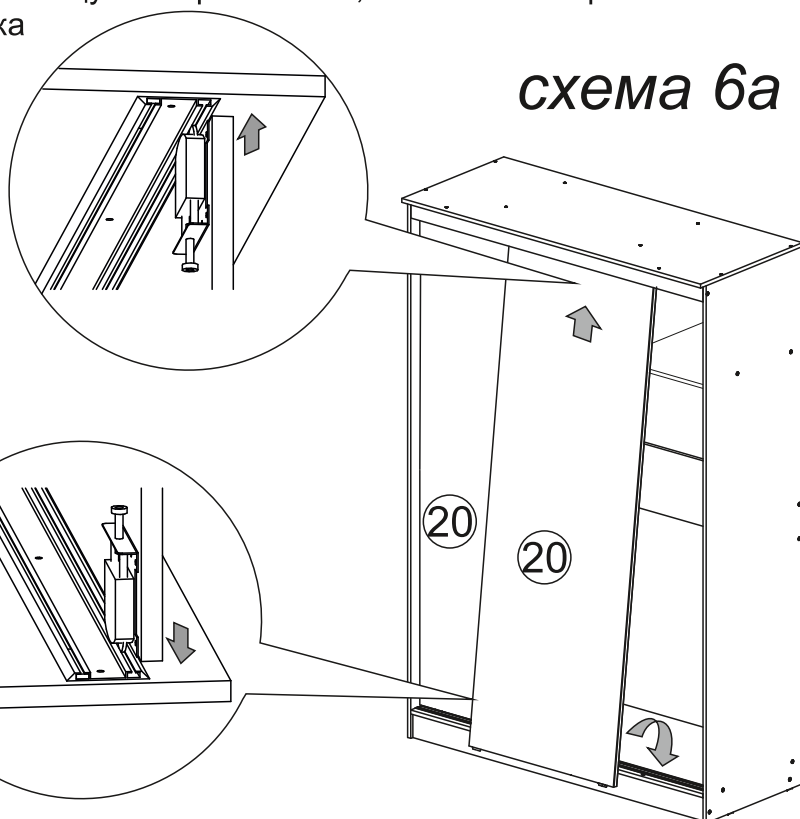
Разметка приклеивания стекол является универсальной для всех Шкафов, после приклеивания стекол, необходимо удалить оставшуюся разметку с поверхностей чистым растворителем или иным средством не влекущим за собой ухудшением внешнего вида мебели.

8. Собранную створку установите на направляющие в шкаф, как показано на схеме 6а. Сначала вставьте верхние ролики в направляющую на крышке №6, затем нижние ролики в направляющую на вязке №7. Каждая створка устанавливается в отдельную канавку.

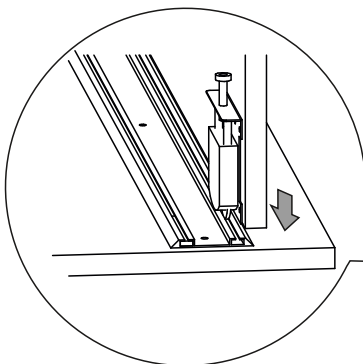
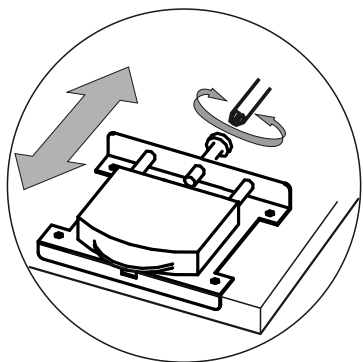
9. Регулировка створок по высоте производится закручиванием или ослаблением регулировочного винта.

10. После установки, на створки №20 закрепите ручки шурупами 3,5x30.

**схема 6а**



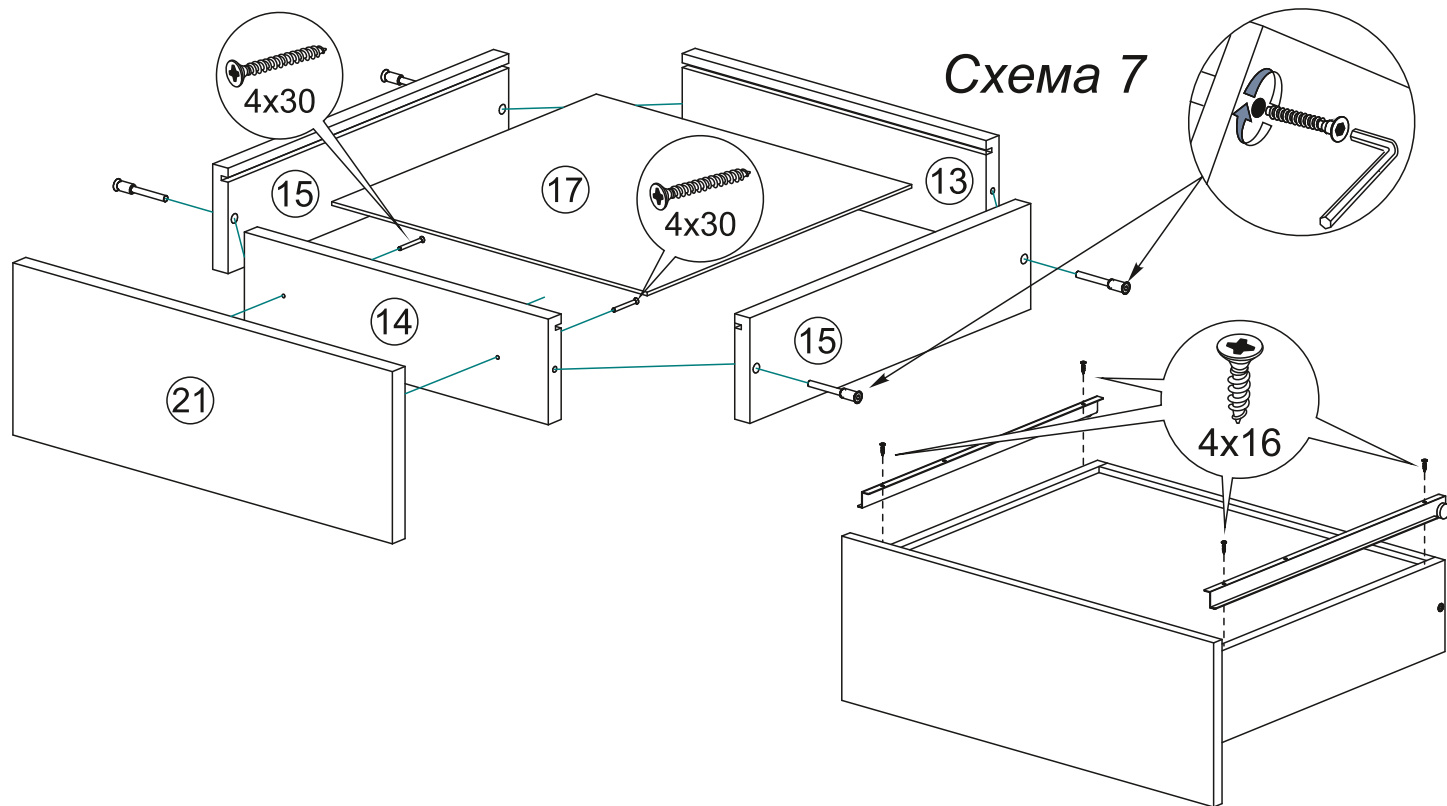
**Регулировка створки**



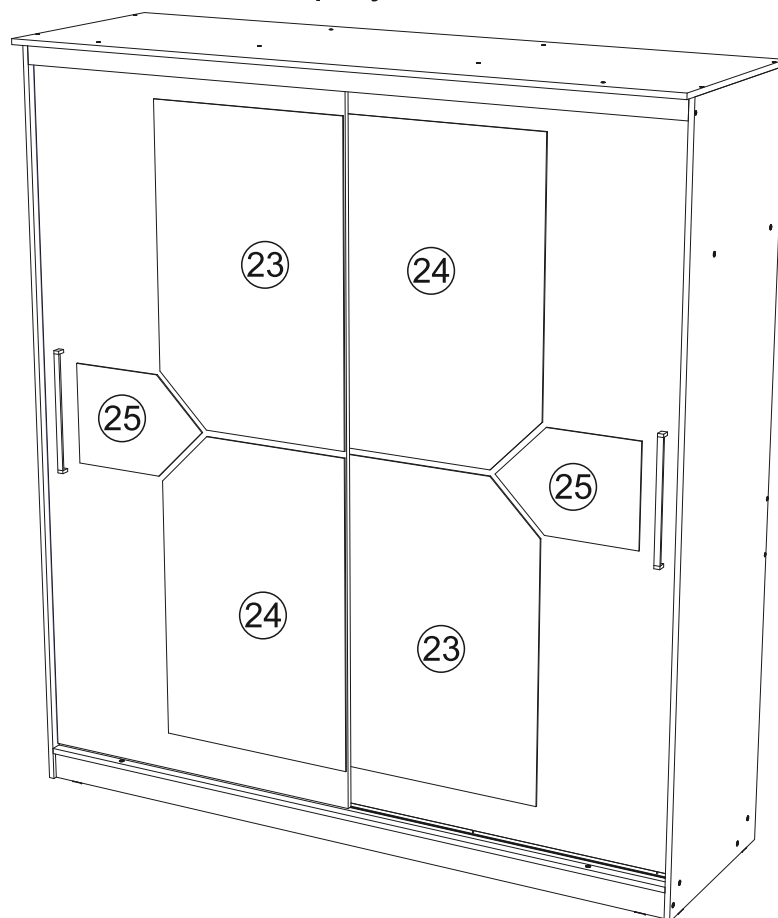


10. Соберите ящики, как показано на схеме 7:

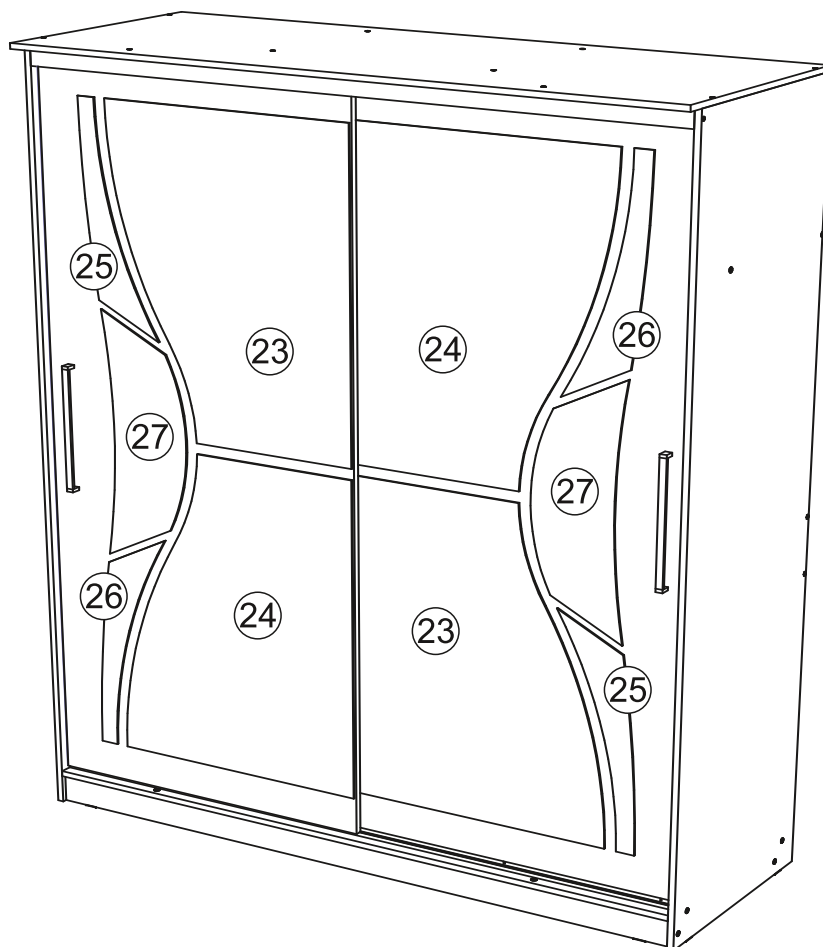
- евроинтами соединяем детали ящика (поз. №№13,14,15).
- дно ящика (поз. №17) устанавливается в паз при сборке.
- устанавливаем направляющие снизу ящика и крепим их шурупами 4x16.
- Установив ящик в ответные части направляющих на деталях №№1, 3 выравниваем лицевую панель №21 и фиксируем ее шурупами 4x30 изнутри ящика через деталь №14.



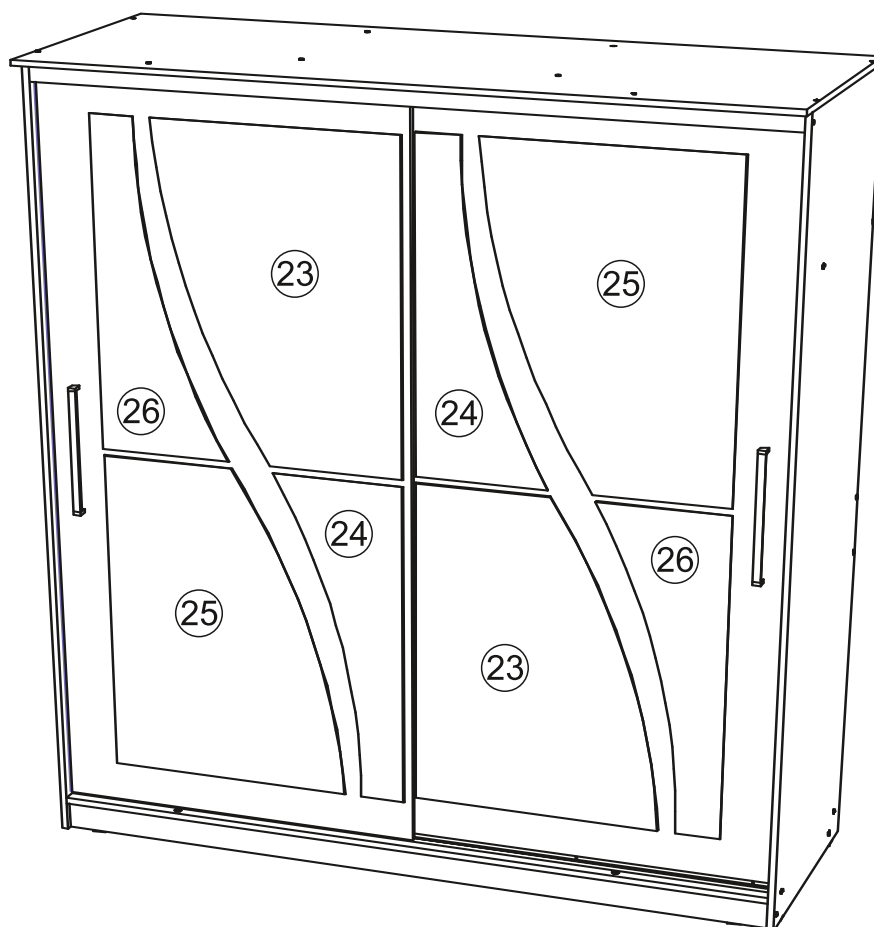
### Схемы поклейки зеркал и стекол Шкаф-купе Элегант



Шкаф-купе Элегант 1



Шкаф-купе Элегант 2



## Инструкция по уходу за мебелью и правила эксплуатации

Для поддержания надлежащего внешнего вида и увеличение срока эксплуатации рекомендуется соблюдать следующие общие правила:

1. Мебель должна эксплуатироваться в сухих и теплых помещениях, имеющих отопление и вентиляцию при температуре воздуха не ниже +1° и не выше +40°, относительной влажности 65-85%.
2. Расположение мебели ближе одного метра от отопительных приборов и других источников тепла, а также под прямыми солнечными лучами, вызывает ускоренное старение покрытия и деформацию мебельных щитов.
3. Поверхность деталей мебели следует оберегать от попадания влаги во избежание разбухания каркасов, фасадов и столешницы, отклеивания кромок на боковых поверхностях.
4. Следует оберегать поверхность мебели и ее конструктивные элементы от механических повреждений, которые могут быть вызваны воздействием твердых предметов, абразивных порошков, а также чрезмерными физическими нагрузками.
5. Изделия мебели необходимо устанавливать на ровные поверхности.
6. Рекомендуется для чистки преимущественно пользоваться мягкой тканью или замшей, смоченной и хорошо отжатой перед использованием. Всегда тщательно высушивайте (протирайте сухой тканью) смоченные участки по окончании чистки. Не следует использовать средства, обладающие абразивными свойствами, а также губки с покрытием из металлического волокнообразного или стружечного материала при чистке.
7. В процессе эксплуатации мебели возможно ослабление крепежной фурнитуры, необходимо осуществлять «затяжку» всех изделий металлофурнитуры, осуществляющих крепеж и регулировку узлов, обеспечивающих открывание и трансформацию подвижных элементов.

### Общие технические указания по сборке.

Для удобства транспортировки и предохранения от повреждений, мебель поставляется в разобранном виде в индивидуальной упаковке. Вы можете собрать ее самостоятельно, либо воспользоваться услугами квалифицированных сборщиков. Не приступайте к сборке, не ознакомившись с инструкцией!

Проверить комплектность каждой упаковки, согласно комплектовочной ведомости. **При обнаружении дефектов или не комплектности к сборке не приступать. Обратитесь к продавцу.** ВНИМАНИЕ! Не рекомендуется одновременно вынимать детали из всех упаковок во избежание их смешивания (можете перепутать детали). Проверить наличие фурнитуры.

Во избежание перекосов и повреждений, а также загрязнения мебели, сборку производить на ровном полу, покрытом тканью или бумагой. Необходимо соблюдать осторожность, чтобы не повредить поверхность деталей. В сборке сложных и больших изделий желательно участие двух человек. Перед началом сборки необходимо определить расположение деталей в изделии в соответствии со схемами сборки и инструкцией.

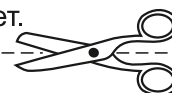
Производитель оставляет за собой право вносить незначительные изменения в конструкцию, не изменяющую внешний вид и дизайн изделия без предварительного уведомления.

Поставщик гарантирует соответствие товаров требованиям ГОСТа 16371-14 при соблюдении условий транспортировки, хранения, сборки (для мебели поставляемой в разобранном виде), эксплуатации.

Гарантийный срок эксплуатации мебели: детской и для общественных помещений - 18 месяцев, бытовой – 24 месяца. Гарантийный срок при розничной продаже через торговую сеть исчисляются со дня продажи мебели, но в пределах 30 месяцев со дня ее изготовления. Срок эксплуатации 10 лет.



Россия, 440054, г.Пенза,  
ул. Аустрина, д. 139А  
Телефон: +7(8412)20-20-37  
E-mail: mif-penza@mail.ru  
<http://mebelmif.ru>



отрезать и  
приклеить

Шкафы Купе  
Элегант

Соответствует  
ГОСТ 16371-14

Дата изготовления: 20\_\_\_\_ год  
Гарантийный срок эксплуатации 24 мес.  
Срок службы изделия 10 лет.  
Материал: ЛДСП