

Мебельная компания «МиФ»

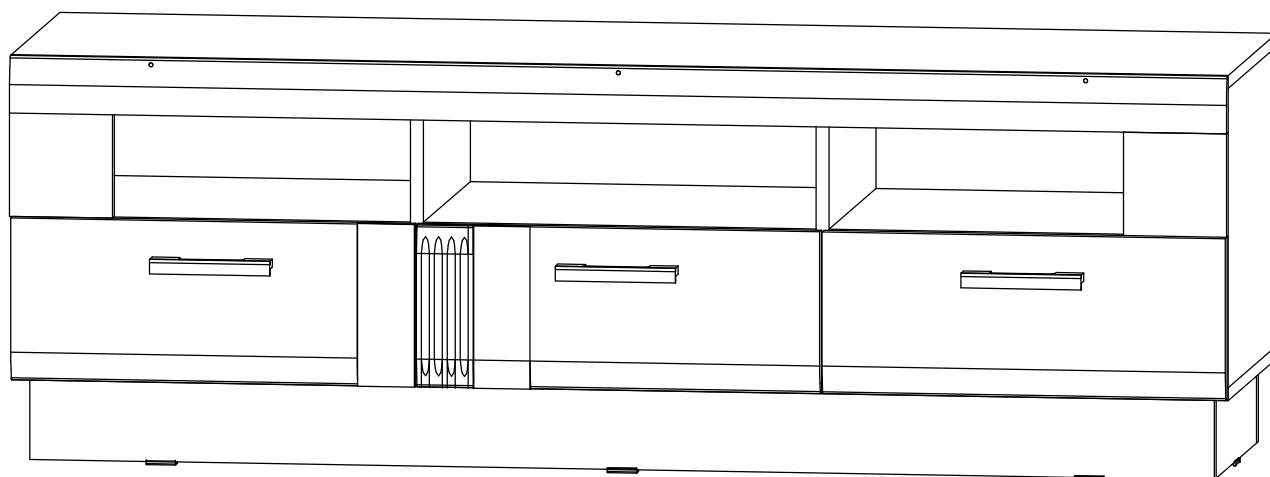
Паспорт изделия

Инструкция по сборке и эксплуатации мебели

Модульная система для спальни «Магнолия»

Тумба ТВ

1500x500x442 (ШxВxГ)



Россия, 440054, г. Пенза, ул. Аустрина, д. 139А

Телефон: (8412)20-20-37

E-mail: mif-penza@mail.ru

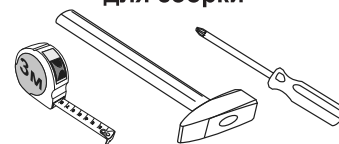
Сайт: www.mebelmif.ru

## Комплектовочная ведомость на детали

Упаковка №	Наименование	Размеры, мм	Кол-во, шт.	№
1	Крышка	1500x426	1	16
1	Крышка	1500x426	1	17
1	Боковина левая	368x426	1	12
1	Боковина правая	368x426	1	11
1	Перегородка левая	368x411	2	13
1	Вязка	484x411	1	14
1	Вязка	476x411	2	5
1	Боковина ящика	400x120	6	8
1	Задняя стенка ящика	426x120	1	7
1	Передняя стенка ящика	426x120	1	10
1	Задняя стенка ящика	418x120	2	6
1	Передняя стенка ящика	418x120	2	15
1	Дно ящика	438x380	1	1
1	Дно ящика	430x380	2	2
1	Задняя стенка	1480x380	1	3
2	Фасад ящика	200x497	1	20
2	Фасад ящика	200x497	1	21
2	Фасад ящика	200x497	1	22
2	Планка	1500x70	1	24
2	Цоколь	336x100	2	18
2	Цоколь	1460x100	2	19
2	Панель	127x127	2	23

Сборку рекомендуется производить с помощью специалиста, так как неправильная сборка может привести к нежелательным последствиям. Инструкция даст Вам необходимые рекомендации по сборке, порядка которого просим Вас придерживаться. Перед сборкой внимательно ознакомьтесь с инструкцией, проверьте комплектность фурнитуры и разберите ее по назначению.

**необходимый инструмент  
для сборки**



\*также необходим инструмент для сверления отверстий диаметром 5-6 мм.

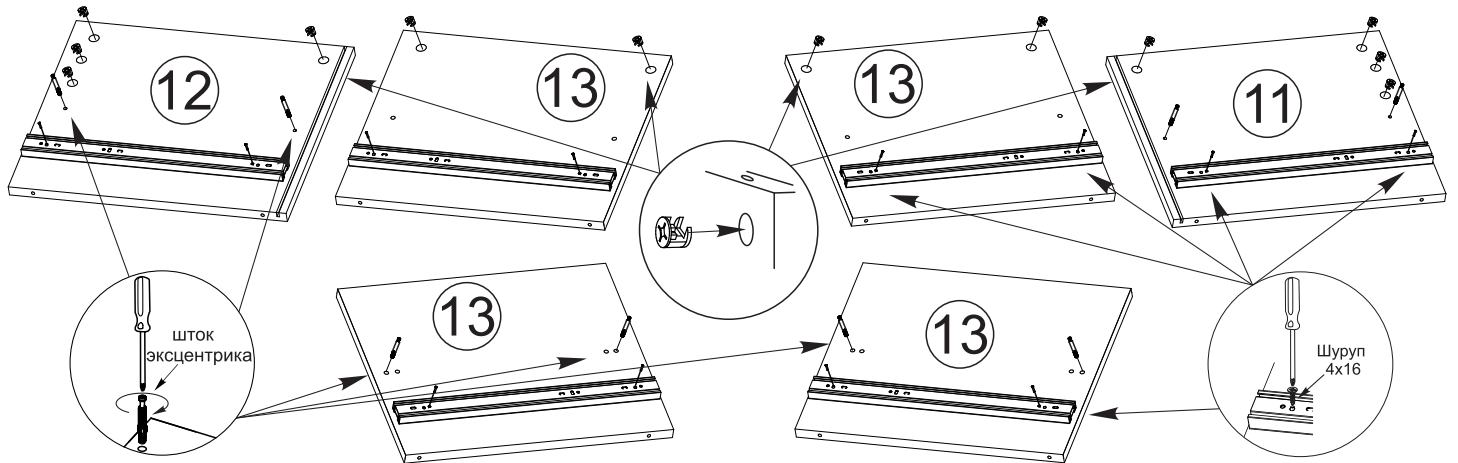
### Комплектация фурнитуры

<p>Евровинт 6x50</p>  <p>36 шт</p>	<p>Гвоздь 1,6x25</p>  <p>35 шт</p>	<p>Шуруп 4x16</p>  <p>40 шт</p>	<p>Шуруп 4x30</p>  <p>12 шт</p>	<p>Шуруп 3,5x30</p>  <p>6 шт</p>	<p>Направляющая ПВШ 400 мм</p>  <p>3 компл</p>
<p>Ключ для еврвинта</p>  <p>1 шт</p>	<p>Заглушка для еврвинта</p>  <p>36 шт</p>	<p>Подпятник</p>  <p>8 шт</p>	<p>Ручка С-18 128 мм черная</p>  <p>3 шт</p>	<p>Шток эксцентр. стяжки</p>  <p>30 шт</p>	<p>Эксцентрик</p>  <p>30 шт</p>
<p>Уголок RV-8</p>  <p>10 шт</p>	<p>Заглушка для эксцентрика</p>  <p>30 шт</p>	<p>Стяжка угловая</p>  <p>3 шт</p>	<p>Шуруп для стяжки</p>  <p>6 шт</p>	<p>Футорка</p>  <p>6 шт</p>	

## Схема сборки тумбы ТВ Магнолия

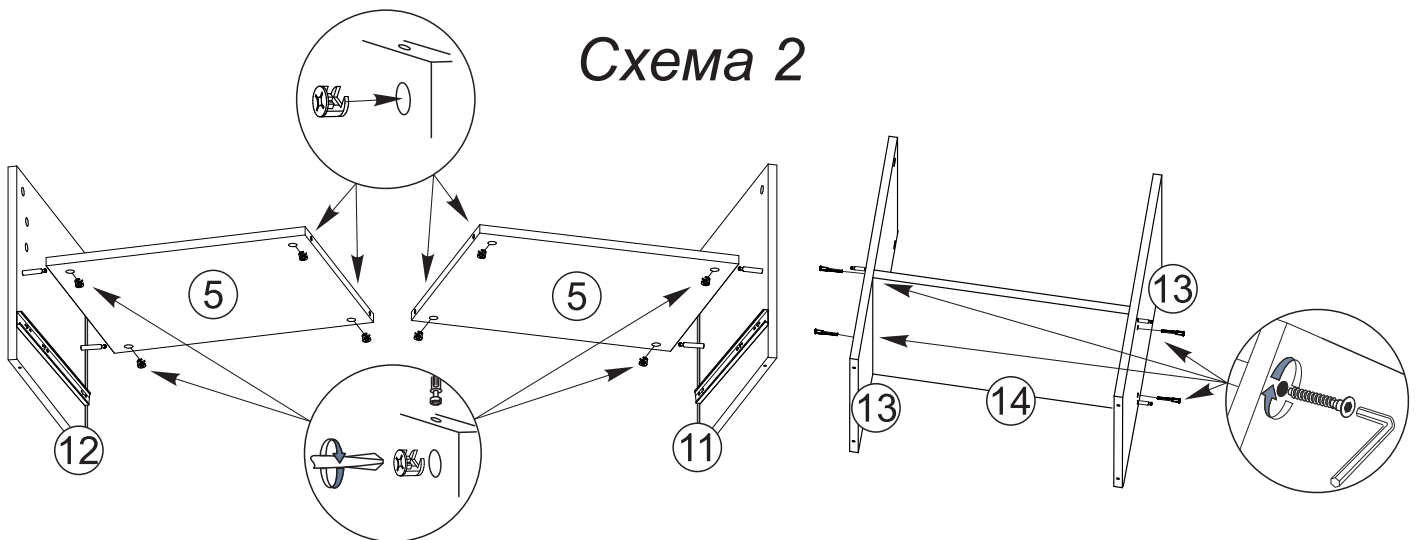
1. Сборку рекомендовано производить вдвоём на чистой, ровной поверхности.
2. На деталях №11, 12 и 13 закрепите направляющие при помощи шурупов 4x16, установите штоки эксцентриков и вставьте эксцентрики в детали №11, 12 и 13, как показано на схеме 1.

### Схема 1



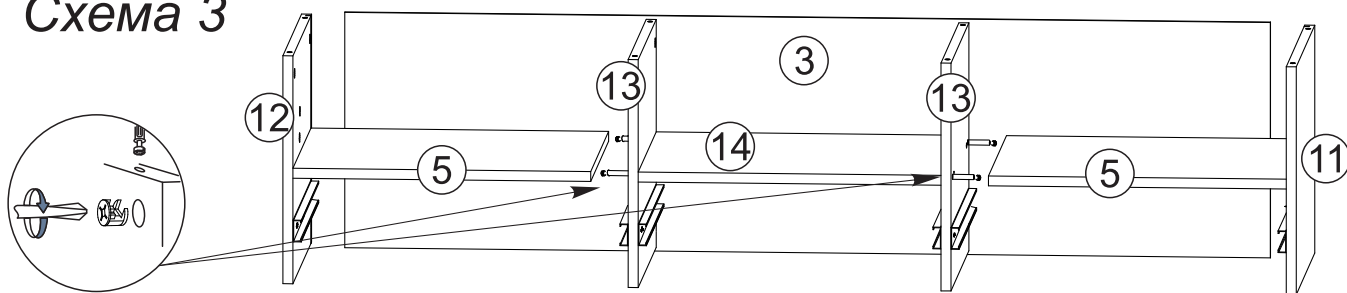
3. Присоедините вязки №5 к боковинам №11 и 12 при помощи эксцентриков. Прикрепите вязку №14 к перегородкам №13 при помощи евровинтов, как показано на схеме 2.

### Схема 2



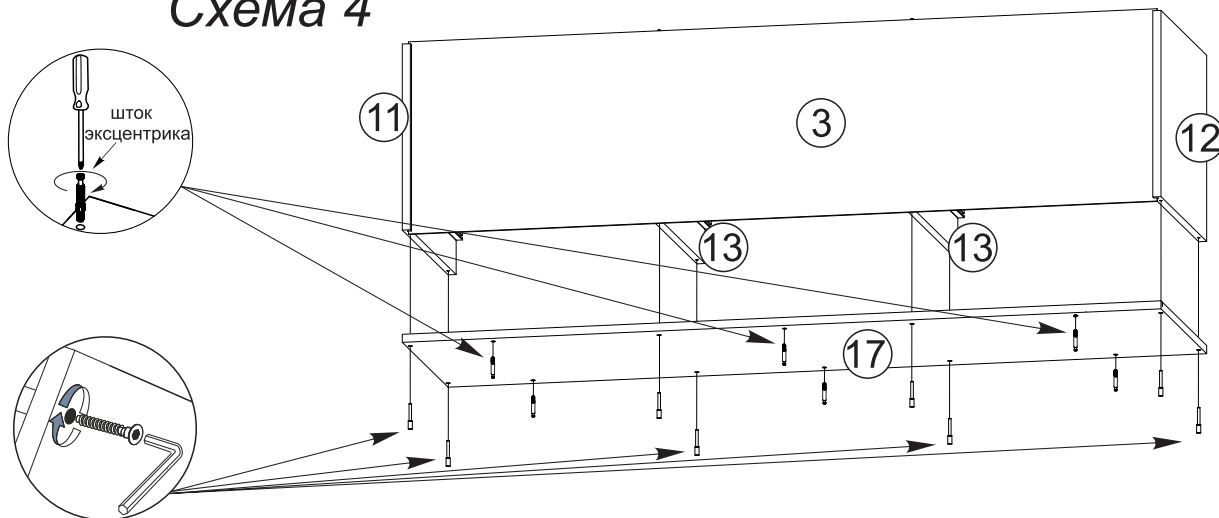
4. Вставьте заднюю стенку №3 в паз бока №12. При помощи эксцентриков присоедините конструкцию из деталей №12 и 5 к перегородке №13. Затем, при помощи эксцентриков присоедините конструкцию из деталей №5 и 11 к перегородке №13, так, чтобы задняя стенка №3 вошла в паз бока №11, как показано на схеме 3.

### Схема 3



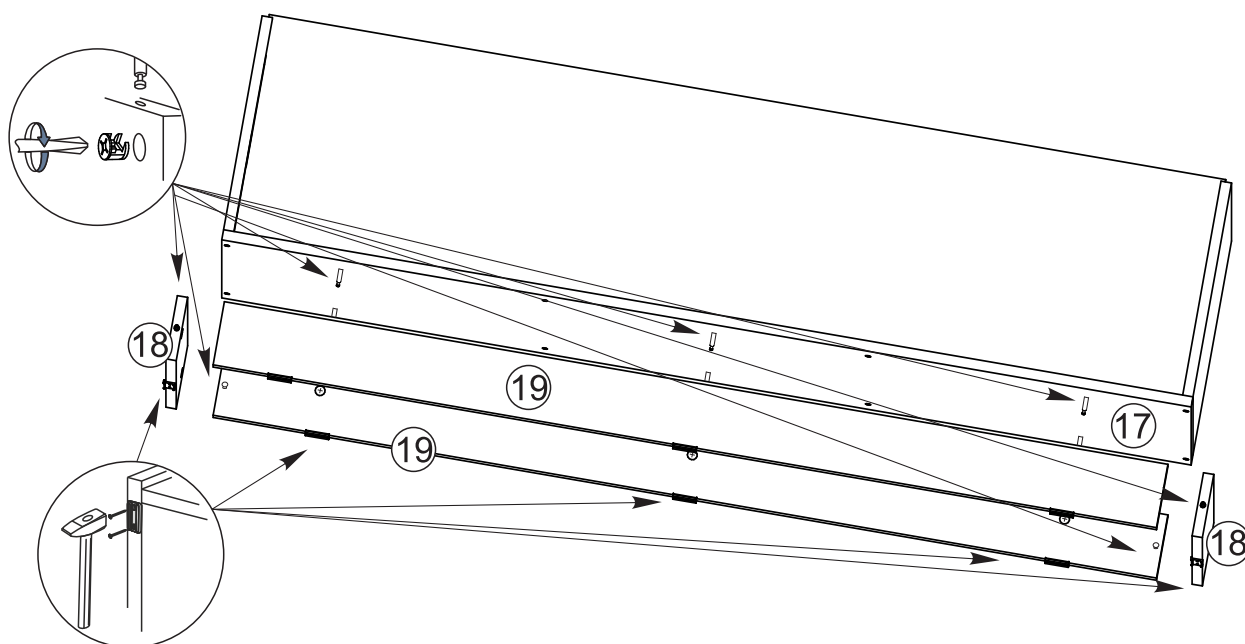
5. При помощи евровинтов, присоедините детали №11, 12 и 13 к крышке №17, так, чтобы задняя стенка №3 вошла в паз крышки №17. Прикрутите штоки эксцентров к крышке №17 как показано на схеме 4.

### Схема 4



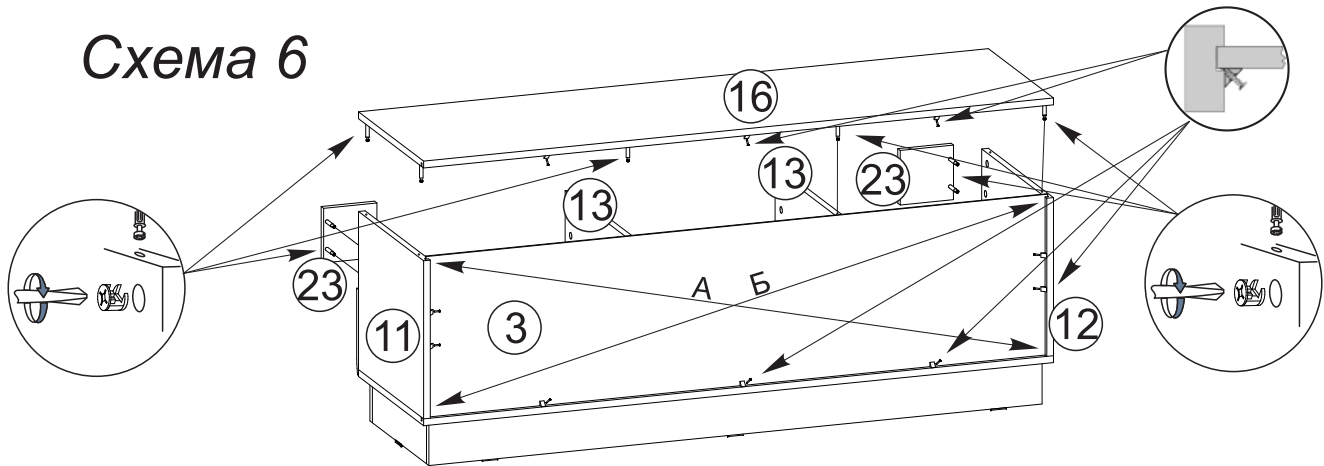
6. Соберите подиум. Для этого соедините цоколя №18 и 19 при помощи эксцентриковых стяжек. Прикрепите собранный подиум к крышке №17 при помощи эксцентриковых стяжек. Гвоздями прибейте подпятники к цоколям №18 и 19, как показано на схеме 5.

### Схема 5



7. При помощи эксцентриковых стяжек присоедините панели №23 к боковинам №11 и 12. Прикрепите крышку №16 к деталям №11, 12 и 13 при помощи эксцентриковых стяжек. Закрепите зад. стенку №3 при помощи уголков RV-8 шурупами 4x16. Уровняйте диагонали А и Б, замерив их с помощью рулетки (А=Б) (схема 6).

Схема 6

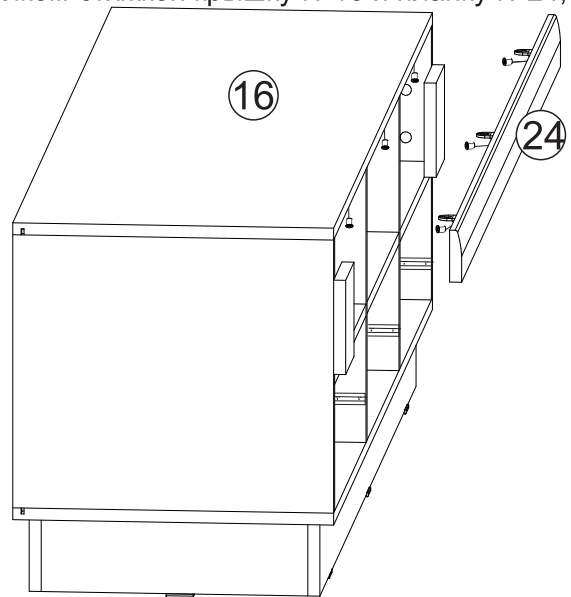
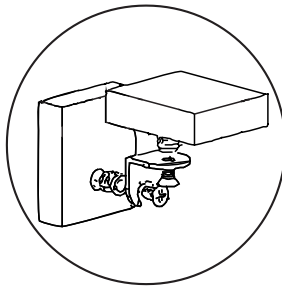


8. Установить футорки на крышку № 16 и планку № 24, используя молоток.

9. Прикрепите уголки-стяжки к планке №24. Соедините уголком-стяжкой крышку №16 и планку №24, как показано на схеме 7.

Схема 7

схема крепления  
уголков-стяжек

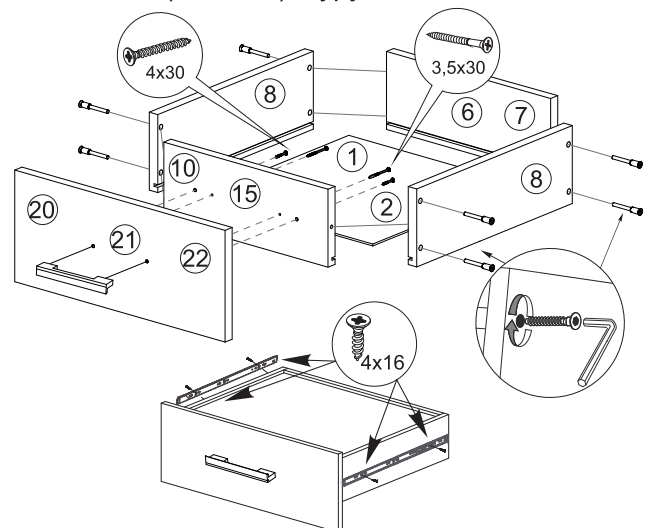
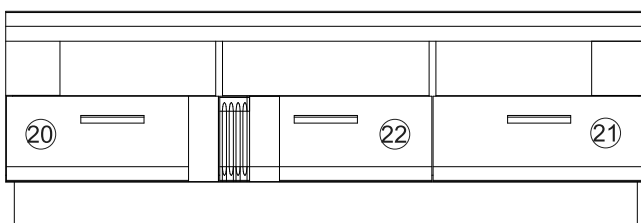


10. Соберите ящики, как показано на схеме. Для этого:

- 1) евровинтами соедините между собой детали ящиков (левый и правый ящик: дет. №6, 9, 15; центральный ящик: дет. №6, 7, 10);
- 2) днища ящиков (центральный ящик: дет. №1; левый и правый ящики: дет. №2) устанавливается в паз при сборке ящиков;
- 3) фасады ящиков прикрепите к пер. стенкам ящиков (левый ящик: дет. №20, центральный ящик: дет. №22; прав. ящик: №21) шурупами 4x30. Прикрепите ручки к фасадам ящиков шурупами 3,5x30.
- 4) прикрепите ответные части направляющих к боковинам ящиков (дет. №8) шурупами 4x16.

11. Установите ящики в тумбу: каждый на свое место.

Схема 8



## Инструкция по уходу за мебелью и правила эксплуатации

Для поддержания надлежащего внешнего вида и увеличение срока эксплуатации рекомендуется соблюдать следующие общие правила:

1. Мебель должна эксплуатироваться в сухих и теплых помещениях, имеющих отопление и вентиляцию при температуре воздуха не ниже +1° и не выше +40°, относительной влажности 65-85%.
2. Расположение мебели ближе одного метра от отопительных приборов и других источников тепла, а также под прямыми солнечными лучами, вызывает ускоренное старение покрытия и деформацию мебельных щитов.
3. Поверхность деталей мебели следует оберегать от попадания влаги во избежание разбухания каркасов, фасадов и столешницы, отклеивания кромок на боковых поверхностях.
4. Следует оберегать поверхность мебели и ее конструктивные элементы от механических повреждений, которые могут быть вызваны воздействием твердых предметов, абразивных порошков, а также чрезмерными физическими нагрузками.
5. Изделия мебели необходимо устанавливать на ровные поверхности.
6. Рекомендуется для чистки преимущественно пользоваться мягкой тканью или замшей, смоченной и хорошо отжатой перед использованием. Всегда тщательно высушивайте (протирайте сухой тканью) смоченные участки по окончании чистки. Не следует использовать средства, обладающие абразивными свойствами, а также губки с покрытием из металлического волокнообразного или стружечного материала при чистке.
7. В процессе эксплуатации мебели возможно ослабление крепежной фурнитуры, необходимо осуществлять «затяжку» всех изделий металлофурнитуры, осуществляющих крепеж и регулировку узлов, обеспечивающих открывание и трансформацию подвижных элементов.

### Общие технические указания по сборке.

Для удобства транспортировки и предохранения от повреждений, мебель поставляется в разобранном виде в индивидуальной упаковке. Вы можете собрать ее самостоятельно, либо воспользоваться услугами квалифицированных сборщиков. Не приступайте к сборке, не ознакомившись с инструкцией!

Проверить комплектность каждой упаковки, согласно комплектовочной ведомости. **При обнаружении дефектов или не комплектности к сборке не приступать. Обратитесь к продавцу.** ВНИМАНИЕ! Не рекомендуется одновременно вынимать детали из всех упаковок во избежание их смешивания (можете перепутать детали). Проверить наличие фурнитуры.

Во избежание перекосов и повреждений, а также загрязнения мебели, сборку производить на ровном полу, покрытом тканью или бумагой. Необходимо соблюдать осторожность, чтобы не повредить поверхность деталей. В сборке сложных и больших изделий желательно участие двух человек. Перед началом сборки необходимо определить расположение деталей в изделии в соответствии со схемами сборки и инструкцией.

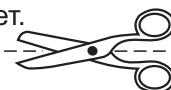
Производитель оставляет за собой право вносить незначительные изменения в конструкцию, не изменяющую внешний вид и дизайн изделия без предварительного уведомления.

Поставщик гарантирует соответствие товаров требованиям ГОСТа 16371-14 при соблюдении условий транспортировки, хранения, сборки (для мебели поставляемой в разобранном виде), эксплуатации.

Гарантийный срок эксплуатации мебели: детской и для общественных помещений - 18 месяцев, бытовой – 24 месяца. Гарантийный срок при розничной продаже через торговую сеть исчисляются со дня продажи мебели, но в пределах 30 месяцев со дня ее изготовления. Срок эксплуатации 10 лет.



Россия, 440054, г.Пенза,  
ул. Аустрина, д. 139А  
Телефон: +7(8412)20-20-37  
E-mail: mif-penza@mail.ru  
<http://mebelmif.ru>



отрезать и  
приклеить

Модульная система для спальни «Магнолия»  
Тумба ТВ

Соответствует  
ГОСТ 16371-14

Дата изготовления: 20\_\_\_\_ год  
Гарантийный срок эксплуатации 24 мес.  
Срок службы изделия 10 лет.  
Материал: ЛДСП