

Уважаемый покупатель!

Благодарим за выбор мебели марки «RINNER». В целях сохранности наша мебель поставляется в разобранном виде. Напоминаем, что в стоимость изделия услуга сборки не включена. Рекомендуем доверить сборку **профессиональным сборщикам**, так как это непосредственно влияет на качество и срок службы мебели.

При покупке мебели настоятельно рекомендуем убедиться в наличии всех деталей, сверяясь с комплекточной ведомостью (стр. 2,3), т.к. после сборки изделия претензии по количеству и качеству сборочных единиц не принимаются.

Во избежание недоразумений, просим внимательно следовать алгоритму сборки изделия.

Рекомендации по сборке

Перед началом сборки и дальнейшей эксплуатации внимательно ознакомьтесь с настоящим руководством и следуйте его рекомендациям.

Для Вашего удобства рекомендуем собирать мебель вдвоем, на ровной поверхности, соблюдая последовательность согласно представленной схеме.

Технические данные

Габаритные размеры:

Высота (мм): 2056

Вес (кг): 70

Глубина (мм): 383

Ширина (мм): 801

Правила пользования и эксплуатации изделия

Уважаемый покупатель, срок эксплуатации мебели напрямую зависит от Вашего бережного отношения к ней.

- Не допускайте попадания воды на изделие во избежание разбухания поверхностей. В случае контакта с водой, насухо протрите поверхность мягкой тканью.
- Не ударяйте поверхности острыми, тяжелыми или твердыми предметами.
- Не ставьте на поверхность раскаленные предметы.
- При чистке, во избежание повреждения поверхностей, не используйте щетки, жесткие ткани, зернистые порошки. Для ухода за мебелью используйте специальные средства, предназначенные для мебели.
- Температура нагрева элементов мебели не должна превышать +40°C.
- Не допускается попадание на поверхность веществ, таких как растворители, бензин, обезжиривающие средства и т. п.
- Периодически, в случае ослабления резьбовых соединений, необходима их подтяжка.
- Если у Вас возникнет желание самостоятельно модифицировать изделие, помните, что в этом случае наша гарантия на товар распространяться не будет.
- Несоблюдение каких-либо из вышеуказанных условий, повлекшее возникновение недостатков мебели, является основанием утраты права на гарантийное обслуживание.

Гарантийные обязательства

Изготовитель гарантирует соответствие изделия требованиям нормативных документов ГОСТ и соответствию мебели и материалов для ее изготовления Сертификату соответствия. При самостоятельной сборке мебели гарантия распространяется только на заводской брак изделия. Компания «RINNER» не несет ответственности за повреждения изделия в результате самостоятельной сборки и/или переделки мебели. В случае приобретения уцененной мебели претензии по качеству и внешнему виду не принимаются. Срок службы изделия – 7 лет; срок гарантии – 12 месяцев.

Комплектовщик-



ПАСПОРТ Шкаф для книг «Тиффани» М15 «Библиотека» ГОСТ 16371-2014

Наименование	Индекс позиции
Шкаф для книг «Тиффани» М15 «Библиотека»	13-14-10Цвет:



Произведено:

Россия
ООО «РИННЭР»
Удмуртская республика
г. Ижевск ул. Пойма 91
e-mail: mebel@rinner.ru
www.rinner.ru
т/ф (3412) 998-222

Порядок сборки «Библиотека»:

Изделие собирается в положении лежа.

1. Установить на детали 3 болты эксцентриков Д (см. рис. 4);
2. Притянуть детали 3 к деталям 2 при помощи эксцентриков Д;
3. Прикрепить детали 1 к деталям 2 евровинтами Г;
4. На дно прикрепить опоры Е;
5. Установить детали 8,9 (задние стенки) на заднюю часть изделия при помощи саморезов Ж, контролируя диагональ, предварительно соединив стыковочными планками (детали 8 соединить деталью 10, деталь 9 деталью 11);
6. Установить крестовины петель А на детали 2 согласно разметке саморезами Ж;
7. Установить петли А на фасады 5,6,7 саморезами Ж;
8. Установить ручки Б (саморезы в комплекте);
9. Вложить полки 4;
10. Установить фасады 5,6,7 и отрегулировать открывание (см. рис. 3).
11. Закрыть видимый крепеж заглушками Л.

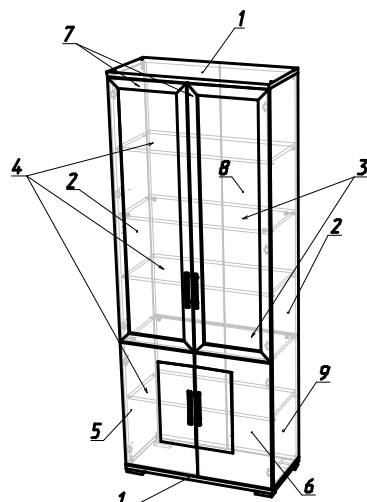
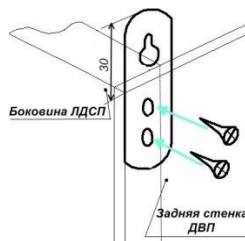


Рис.1 Схема сборки

Внимание!!! При недостаточной устойчивости обязываем крепить изделие к стене при помощи подвесов (З) (см. рис. 2). Крепеж к стене не входит в комплект поставки.

Рис.2 Схема установки подвески



Необходимый инструмент для сборки:

- * Рулетка
- * Отвертка крестовая
- * Отвертка плоская

СПЕЦИФИКАЦИЯ ДЕТАЛЕЙ			
№ дет.	Наименование	Размер	Кол-во
1	Горизонт	801x380x22	2
2	Боковина	1992x362x16	2
3	Полка	768x362x16	2
4	Полка съемная	764x340x16	3
5	Фасад МДФ левый	669x397x16	1
6	Фасад МДФ правый	669x397x16	1
7	Фасад рамочный	1314x397x18	2
8	Задняя стенка 1 ДВП	1336x397x3,2	2
9	Задняя стенка 2 ДВП	694x397x3,2	2
10	Планка стыковочная1	1300	1
11	Планка стыковочная2	660	1

Регулировку фасадов производить после установки шкафа на место (Рис.3).

Рис.3 Схема установки петель

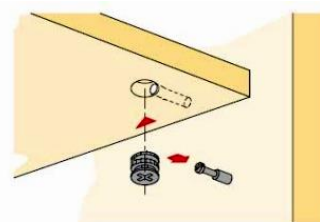


Слегка ослабить крестовинные винты отворотной планки, вывернуть по высоте позицию двери. Затем крестовинные винты снова затянуть.

Ослабить крепежный винт и отрегулировать расстояние между дверью и боковой шкафы. Затем снова затянуть крестовинный винт.

Вращать винт **вправо**: наложение двери становится **меньше (-)**.
Винт вращать **влево**: наложение двери становится **больше (+)**.

Рис.4 Схема установки



СПЕЦИФИКАЦИЯ ФУРНИТУРЫ

Обоз.	Наименование	Кол.
А	Петля 4-х шарнирная накладная	10 шт.
Б	Ручка со стразами (128мм)	4 шт.
В	Полкодержатель d5 мм	12 шт.
Г	Евровинт 6,3x50	8 шт.
Д	Стяжка эксцентриковая 15x13	8 компл.
Е	Опора регулируемая	4 шт.
Ж	Саморез 3,5x16	96 шт.
З	Навес прямой 5.1 А	2 шт.
И	Ключ шестигранный S 4 мм	1 шт.
К	Заглушка эксцентриковой стяжки	8 шт.
Л	Заглушка отверстия d5	4шт.
М	Шайба мебельная пластмассовая	4шт.

А	Б	В	Г	Д
Е	Ж	З	И	К
Л	М			

Мы благодарим Вас за выбор нашей мебели!

Отзывы, пожелания, предложения, вопросы по качеству мебели и обслуживания можно отправить на эл. почту: mebel@rinner.ru.

Мы рады ответить на Ваши звонки с ПН по ПТ с 8-00 до 17-00 по тел.:

8(3412)517-222.

www.rinner.ru