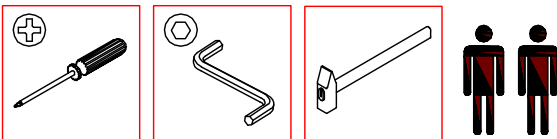
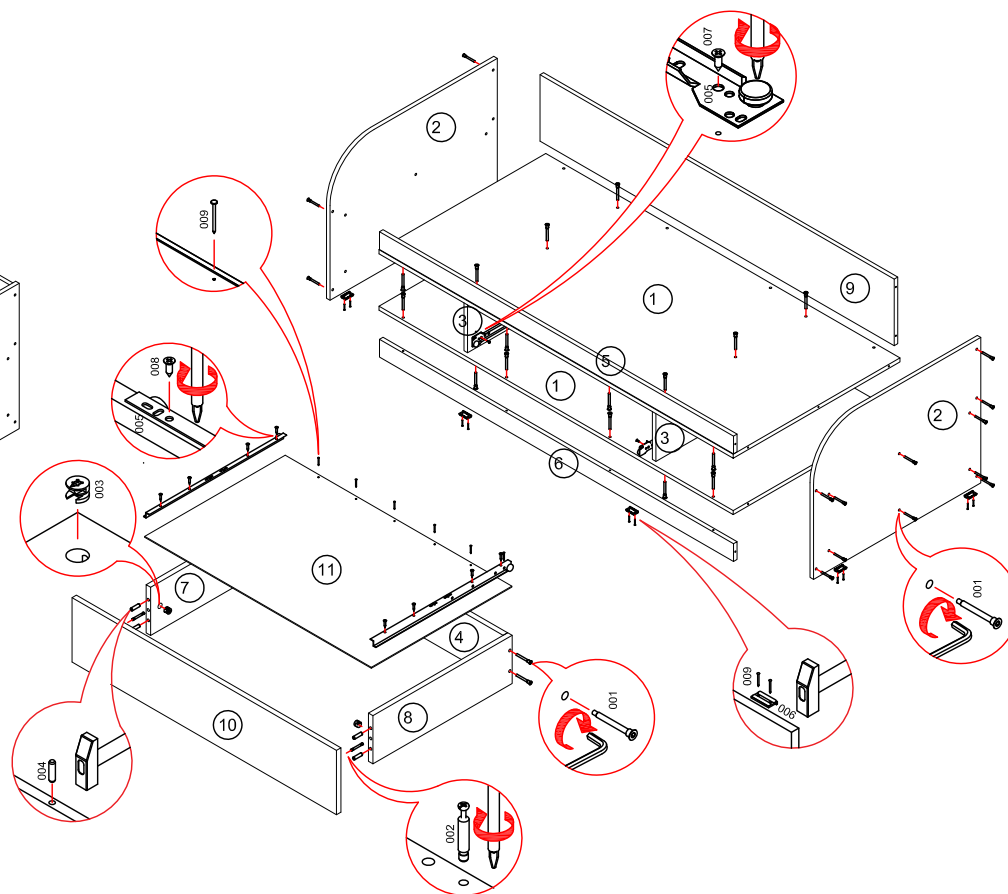
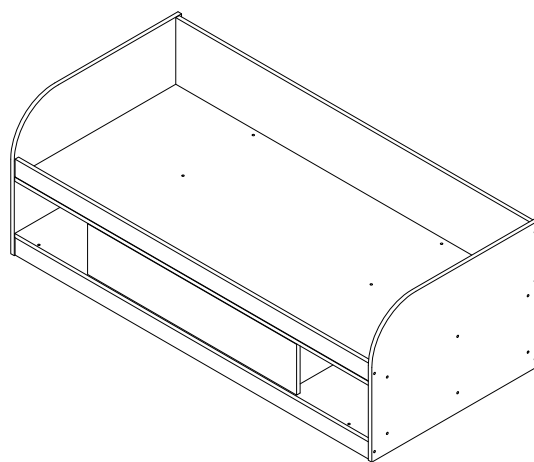


Детская кровать "Соня-4"



| | | | |
|-----|------------------------------|--|------|
| 001 | Конфирмат | | x 54 |
| | Заглушка к конфирмату | | x 26 |
| 002 | Дюбель эксцентрика | | x 2 |
| 003 | Эксцентрик | | x 2 |
| 004 | Шкант 8x30 | | x 4 |
| 005 | Направляющая роликовая L=500 | | x 1 |
| 006 | Подножник | | x 8 |
| 007 | Шуруп 3,5x13 | | x 10 |
| 008 | Шуруп 4x16 | | x 8 |
| 009 | Гвоздь 2x25 | | x 22 |



| Поз. | Наименование | Размер | Кол-во | Упаковка |
|------|----------------------|-------------|--------|----------|
| 1 | Дно кровати | 1610x758x16 | 2 | место1 |
| 2 | Спинка кровати | 572x760x16 | 2 | место1 |
| 3 | Вертикальная | 206x741x16 | 2 | место1 |
| 4 | Задняя ящика | 150x783x16 | 1 | место1 |
| 5 | Царга | 1610x72x16 | 1 | место1 |
| 6 | Цоколь | 1610x70x16 | 2 | место1 |
| 7 | Боковая ящика правая | 150x500x16 | 1 | место1 |
| 8 | Боковая ящика левая | 150x500x16 | 1 | место1 |
| 9 | Царга | 1610x262x16 | 1 | место1 |
| 10 | Фасад ящика | 200x950x16 | 1 | место2 |
| 11 | Дно ящика | 814x505x3 | 1 | место1 |
| | Фурнитура | | 1 | место3 |

УВАЖАЕМЫЙ ПОКУПАТЕЛЬ!

Компания "Формула мебели" выражает Вам признательность за предоставленное нам доверие в выборе мебели.

Гарантирует надёжное качество продукции при соблюдении требований инструкции по эксплуатации.

Предприятие-изготовитель оставляет за собой право вносить изменения в конструкцию изделия с целью улучшения технологических свойств мебели.

ПРАВИЛА УХОДА ЗА МЕБЕЛЬЮ

1. Благоприятной средой для сохранности мебели являются сухие, проветриваемые помещения с температурой воздуха не ниже +10гр и не выше +40гр, цельсия при относительной влажности воздуха 45-70%(ГОСТ 16371-93). Сырость и близкое расположение источников тепла вызывает ускоренное старение защитно-декоративного покрытия, а также деформацию мебельных щитов.
2. Поверхность деталей следует оберегать от попадания воды, щелочей, растворителей, а также механических повреждений.
3. На поверхность мебели не следует ставить горячие предметы.
4. Освежать поверхности изделия рекомендуется специальными составами по уходу за мебелью, которые продаются в магазинах.
5. Во избежании перекосов,двери изделий постоянно держать закрытыми.
6. Пыль с поверхности изделия удаляют сухой фланелевой тканью.

ГАРАНТИИ ИЗГОТОВИТЕЛЯ

1. Приобретая изделия мебели,убедитесь в полной комплектности набора и отсутствии механических повреждений комплектующих,облицовки.
2. Предприятие-изготовитель несёт ответственность за соответствие товара предъявляемым требованиям,при условии соблюдения потребителем правил транспортировки,сборки и ухода за мебелью.
3. За механические повреждения,возникшие во время транспортировки,сборки или хранения мебели, предприятие-изготовитель ответственности не несёт.
4. Претензии от покупателей принимаются магазинами,продавшими товар,в течении гарантийного срока-18 месяцев со дня приобретения мебели, с обязательным приложением товарного чека и упаковочного талона.
5. Предприятие-изготовитель не рассматривает претензии,поступающие непосредственно от потребителей,без обращения в торгующую организацию.
6. Предприятие-изготовитель не отвечает за дефекты, появившиеся в результате несоблюдения покупателем правил эксплуатации, сборки, транспортировки и ухода за мебелью.
7. Предприятие-изготовитель вправе вносить изменения в конструкцию изделия и фурнитуру без уведомления покупателя.

ВНИМАНИЕ! к сборке допускаются сборщики,имеющие соответствующую подготовку и квалификацию. Сборку осуществлять согласно приложенной схеме.

Детали имеют всю необходимую для сборки присадку.