

Уважаемый покупатель!

Благодарим за выбор мебели марки «RINNER». В целях сохранности наша мебель поставляется в разобранном виде. Напоминаем, что в стоимость изделия услуга сборки не включена. Если Вы предпочли собрать мебель самостоятельно, надеемся, что процесс сборки доставит Вам удовольствие и не займет много времени.

При покупке мебели настоятельно рекомендуем убедиться в наличии всех деталей, сверяясь с комплектовочной ведомостью (стр. 2,3), т.к. после сборки изделия претензии по количеству и качеству сборочных единиц не принимаются.

Во избежание недоразумений, просим внимательно следовать алгоритму сборки изделия.

Рекомендации по сборке

Перед началом сборки и дальнейшей эксплуатации внимательно ознакомьтесь с настоящим руководством и следуйте его рекомендациям.

Для Вашего удобства рекомендуем собирать мебель вдвоем, на ровной поверхности, соблюдая последовательность согласно представленной схеме.

Технические данные

Габаритные размеры:

Высота (мм): 1995

Вес (кг): 81кг

Глубина (мм): 518

Ширина (мм): 729

Правила пользования и эксплуатации изделия

Уважаемый покупатель, срок эксплуатации мебели напрямую зависит от Вашего бережного отношения к ней.

- Не допускайте попадания воды на изделие во избежание разбухания поверхностей. В случае контакта с водой, насухо протрите поверхность мягкой тканью.
- Не ударяйте поверхности острыми, тяжелыми или твердыми предметами.
- Не ставьте на поверхность раскаленные предметы.
- При чистке, во избежание повреждения поверхностей, не используйте щетки, жесткие ткани, зернистые порошки. Для ухода за мебелью используйте специальные средства, предназначенные для мебели.
- Температура нагрева элементов мебели не должна превышать +40°C.
- Не допускается попадание на поверхность веществ, таких как растворители, бензин, обезжиривающие средства и т. п.
- Периодически, в случае ослабления резьбовых соединений, необходима их подтяжка.
- Если у Вас возникнет желание самостоятельно модифицировать изделие, помните, что в этом случае наша гарантия на товар распространяться не будет.
- Несоблюдение каких-либо из вышеуказанных условий, повлекшее возникновение недостатков мебели, является основанием утраты права на гарантийное обслуживание.

Гарантийные обязательства

Изготовитель гарантирует соответствие изделия требованиям нормативных документов ГОСТ и соответствии мебели и материалов для ее изготовления Сертификату соответствия. В случае приобретения уцененной мебели претензии по качеству и внешнему виду не принимаются.

Срок службы изделия – 7 лет; срок гарантии – 12 месяцев.

Комплектовщик-



ПАСПОРТ

Шкаф «Скарлетт» М01 «Пенал-витрина»

ТО-13067023-2015

Наименование	Индекс позиции
Шкаф «Скарлетт» Модуль №01 «Пенал-витрина»	02-01-08 Цвет:



Произведено:

Россия
ООО «РИННЭР»
Удмуртская республика
г. Ижевск ул. Пойма 91/5
e-mail: mebel@rinner.ru
www.rinner.ru
т/ф (3412) 998-222

Порядок сборки изделия:

Изделие может быть собрано как на левую, так и на правую сторону.

- Собирать изделие в горизонтальном положении.
- На детали № 3, а так же на профили №8 и №9 установить штоки эксцентриковых стяжек **В** (рис.2);
- Закрепить крестовины петель на фальшпанель № 5;
- На панель № 4 установить эксцентрики **В** и ее закрепить между боковинами № 3, завернув эксцентриковые стяжки **В** (зеркалом вовнутрь изделия);
- Установить эксцентрики **В** на дет.№ 3 и дет.№4 и соединить эти детали при помощи углового профиля (№8 – если шкаф собирается налево, №9 – если направо) (рис.4);
- На противоположную боковину (дет.№3) так же установить угловой профиль с помощью эксцентриковых стяжек **В**;
- Установить на дно (дет.№2) опоры **З**, согласно разметке при помощи саморезов **И**;
- Прикрепить крышу (дет.№1) и дно (дет.№2) к деталям № 3, №4, №5, а так же к профилю №8 и №9 (рис.4) при помощи эксцентриков **В** (крыша) и евроинтов **Б** (дно), с учетом открывания пенала – левым или правым;
- На боковины №3 установить полкодержатели для стекла;
- Навесить фасад (дет.№7), предварительно установив петли – крайние с доводчиками **Н**, центральные – без доводчиков **М**;
- Регулировку дверей (рис.3) производить после установки шкафа на место;
- Установить полкодержатели **Г** в угловой профиль как ограничители для двери – согласно разметке;
- Поместить съемные полки № 6 на полкодержатели для стекла **А**, установленные в боковины;
- Установить лицевую фурнитуру: ручку **Д**, заглушки **К**, **Л**; заглушки **П** на неиспользуемые отверстия.

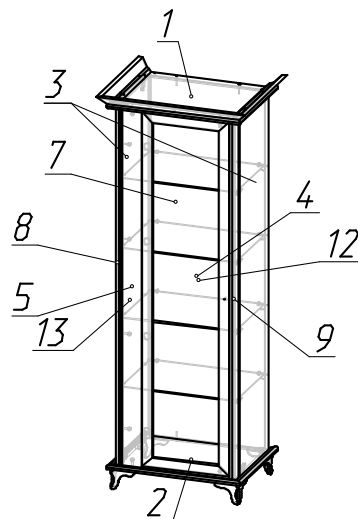


Рис.1 Схема сборки

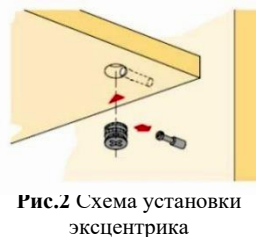


Рис.2 Схема установки эксцентрика



Слегка ослабить крепежные винты ответной планки, вывернуть по высоте позицию двери. Затем крепежные винты снова затянуть.

Вращать винт **вправо**: наложение двери становится **меньше (-)**. Винт вращать **влево**: наложение двери становится **больше (+)**.

Ослабить крепежный винт и отрегулировать расстояние между дверью и боковины шкафа. Затем снова затянуть крепежный винт.

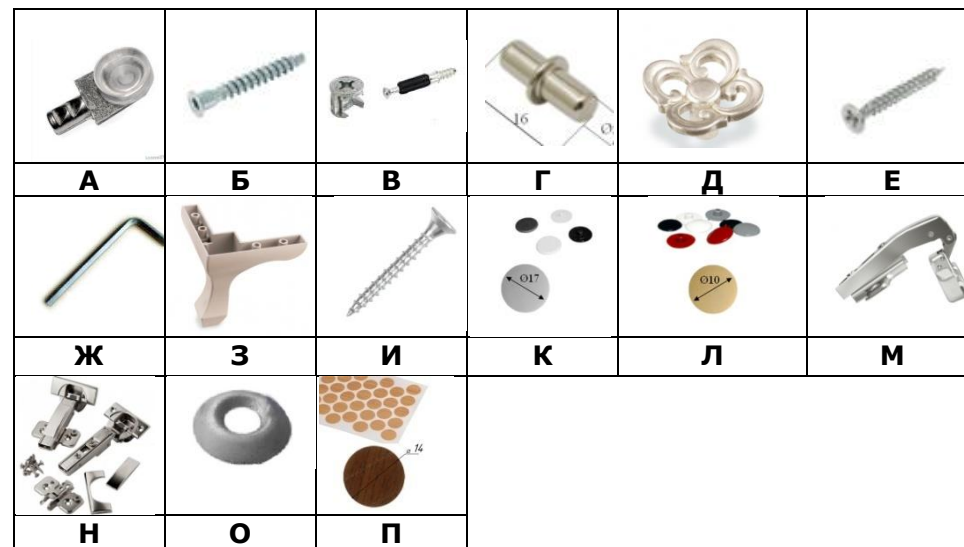
Рис.3 Схема регулировки петель

СПЕЦИФИКАЦИЯ ФУРНИТУРЫ

Обоз.	Наименование	Кол.
А	Полкодержатель для стекла «Лопатка» с присоской	16 шт.
Б	Евроинт 7x50	16 шт.
В	Стяжка эксцентриковая 15x13	30 компл.
Г	Полкодержатель d5мм	2 шт.
Д	Ручка-грибок FB-058 000 Венецианское серебро	1 шт.
Е	Саморез 3,5x16	16 шт.
Ж	Ключ шестигранник S 4 мм	1 шт.
З	Опора X020 100 (беж)	4 шт.
И	Саморез 4x30	16 шт.
К	Заглушка эксцентриковой стяжки Белый	30 шт.
Л	Заглушка евроинта Белый	8 шт.
М	Петля CLIP top BM для фальшпанели под саморез	2 шт.
Н	Петля CLIP top BM для фальшпанели под саморез (с доводчиком)	2 шт.
О	Шайба мебельная	24 шт.
П	Заглушка d=5мм	2 шт.

СПЕЦИФИКАЦИЯ ДЕТАЛЕЙ

№ дет.	Наименование	Размер	Кол-во
1	Крыша	681x494x24	1
2	Дно	681x494x24	1
3	Боковина	1817x424x16	2
4	Задняя панель ЛДСП (с дет.№12 «Зеркало»)	1817x584x20	1
5	Фальшпанель (с дет.№13 «Зеркало с рисунком»)	1817x100x20	1
6	Полка съемная стеклянная	580x400x 6	4
7	Фасад распашной	1794x440x18	1
8	Профиль левый	1817x38x38	1
9	Профиль правый	1817x38x38	1
10	Карниз (3 детали, в сборе с крышей)	729x518x80	1



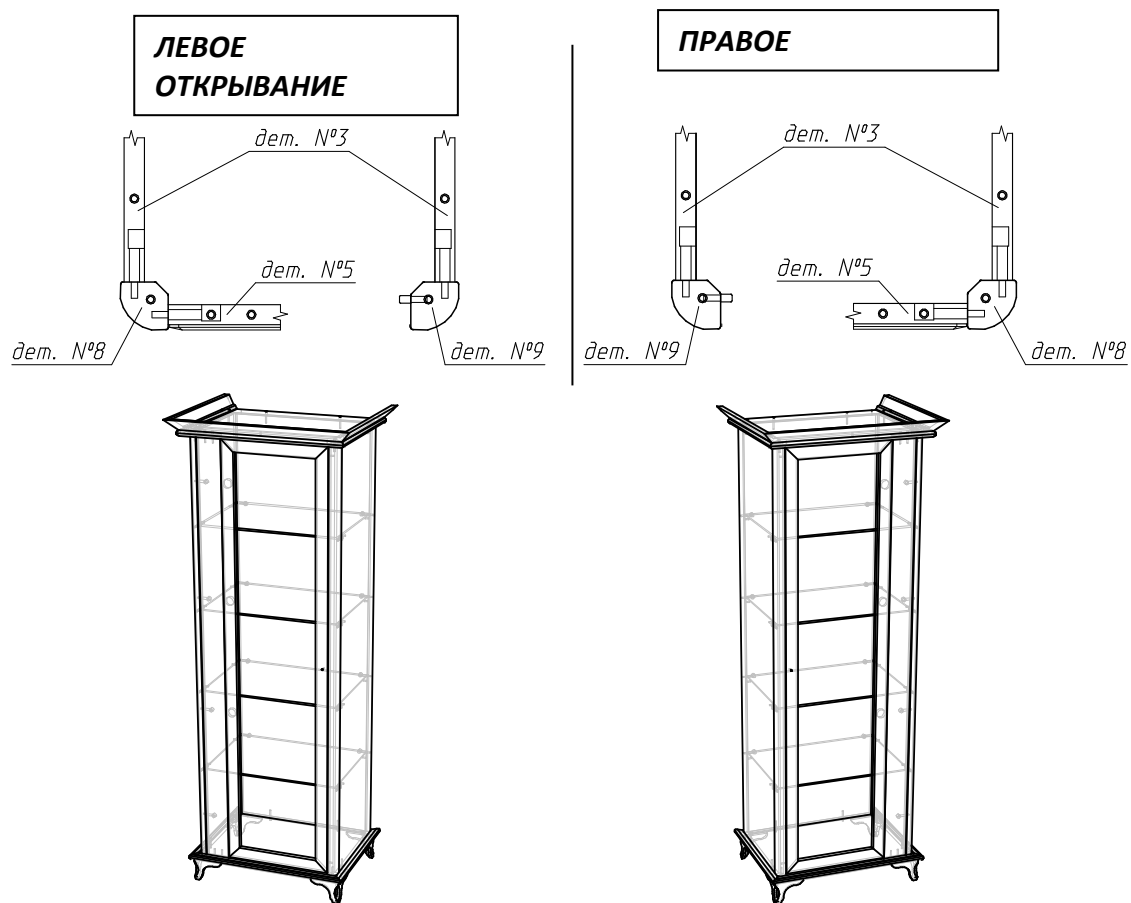


Рис.4 Установка углового профиля и фальшпанели

Необходимый инструмент для сборки:

- * Рулетка
- * Отвертка крестовая
- * Отвертка плоская

Мы благодарим Вас за выбор нашей мебели!

Отзывы, пожелания, предложения, вопросы по качеству мебели и обслуживания можно отправить на эл. почту: mebel@rinner.ru.

Мы рады ответить на Ваши звонки с ПН по ПТ с 8-00 до 17-00 по тел.:

8(3412) 998-222

www.rinner.ru