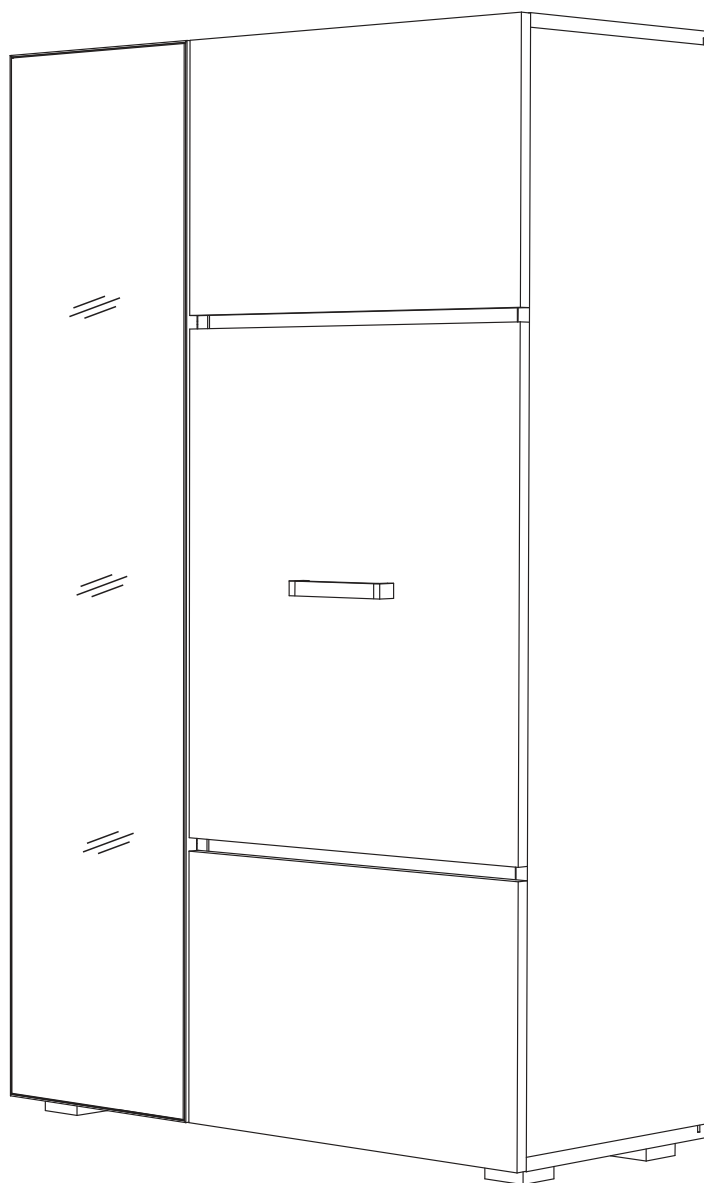


Мебельная компания «МИФ»  
Паспорт изделия  
Инструкция по сборке и эксплуатации  
мебели  
*Модульная гостинная «Николь»*  
**Шкаф с полкой**  
800x1300x346 (ШxВxГ)



**МИФ**  
МЕБЕЛЬНАЯ КОМПАНИЯ

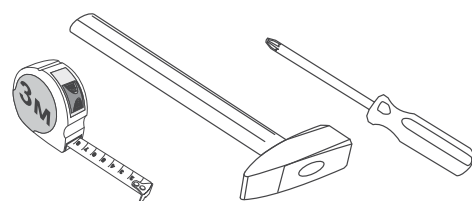
Россия, Пензенская область,  
г. Пенза, ул. Аустрина, 139 а  
Телефон: (8412) 20-20-37 (многоканальный)  
(8412) 20-20-34, 20-20-35, 90-90-44  
Электронная почта: [mif-penza@mail.ru](mailto:mif-penza@mail.ru)  
Сайт: [www.mebelmif.ru](http://www.mebelmif.ru)

## Комплектовочная ведомость на детали

	Наименование	Размер (мм)		Кол-во шт.	№ по схеме
		Длина	Ширина		
Упаковка №1	Задняя стенка (ДВП)	1260	297	1	1
	Задняя стенка (ДВП)	1260	481	1	2
	Полка	466	300	1	3
	Крышка	802	330	1	6
	Крышка	802	330	1	8
	Боковина левая	1248	330	1	7
	Перегородка	1248	315	1	9
	Боковина правая	1248	330	1	10
Упаковка №2	Фасад	323	498	2	14
	Фасад	601	498	1	11
Упаковка №3	Полка стекло	276	300	3	12
	Полка стекло	460	300	2	13
	Задняя стенка стекло	464	76	2	15
Упаковка №4	Стеклостворка	1279	297	1	25
Упаковка №5	Фурнитура			1	

### необходимый инструмент для сборки

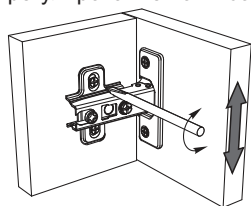
Сборку рекомендуется производить с помощью специалиста, так как неправильная сборка может привести к нежелательным последствиям. Инструкция даст Вам необходимые рекомендации по сборке, порядка которого просим Вас придерживаться. Перед сборкой внимательно ознакомьтесь с инструкцией, проверьте комплектность фурнитуры и разберите ее по назначению.



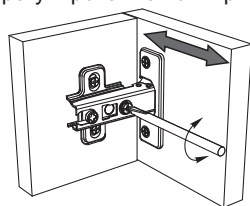
\*также необходим инструмент для сверления отверстий диаметром 5-6 мм.

### Регулирование зазоров и положения дверей с петлями

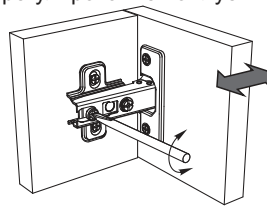
регулирование по высоте



регулирование по ширине



регулирование по глубине



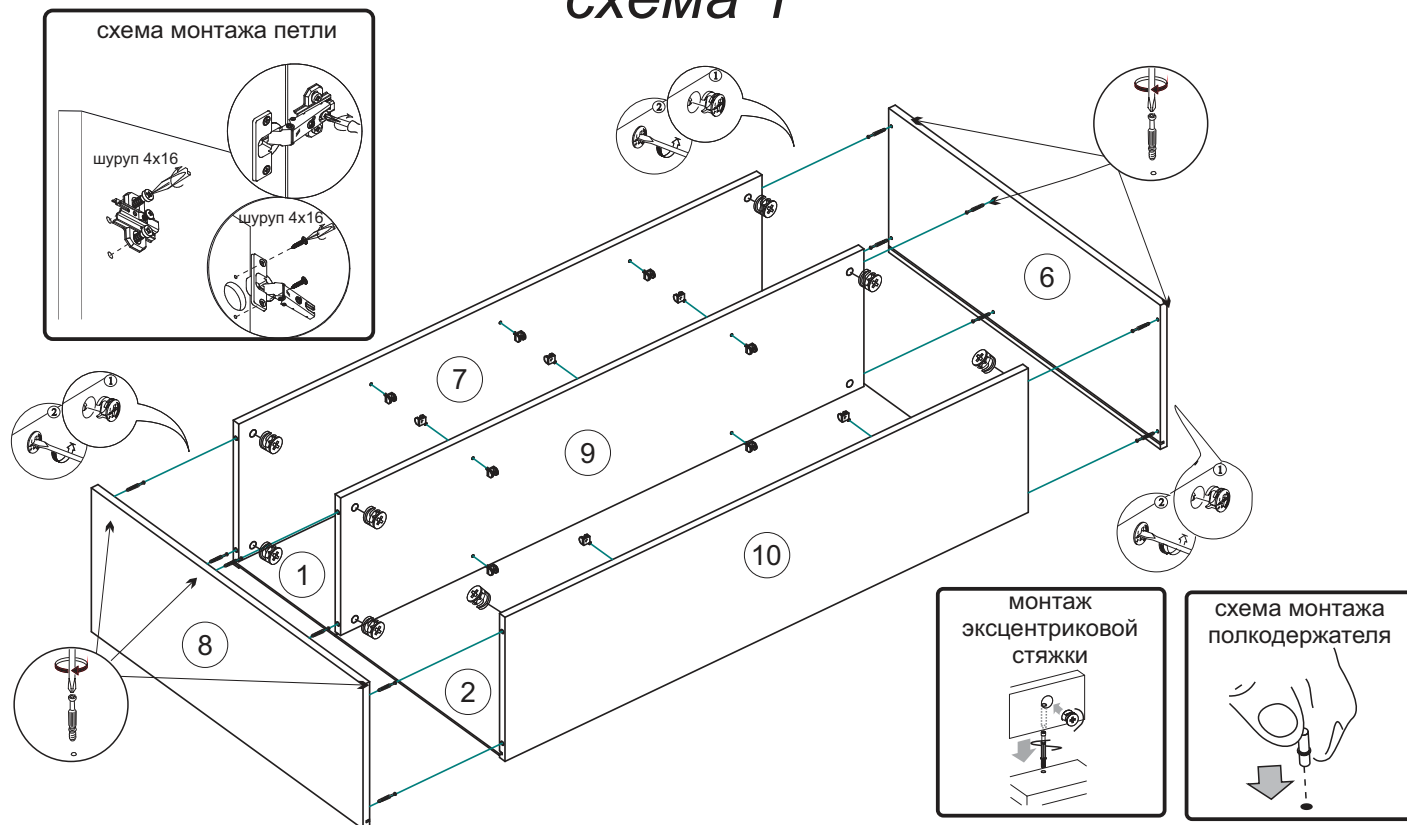
Блок питания  1 шт	Разветвитель  1 шт	Клипса светодиодная  5 шт	Стяжка эксцентриковая  12 к-кт	Заглушка эксцентрика  12 шт	Гвоздь  15 шт
Опора ОСК 20  4 шт	Шуруп 4x30  16 шт	Ручка С-18 128 мм  1 шт	Шуруп для ручки 3,5x30  2 шт	Шуруп 4x16  50 шт	Втулка для стекла  12 шт
Петля накладная  6 шт	Стеклодержатель с присоской  20 шт	Соединитель Rv8  10 шт	Шайба пластиковая  15 шт	Полкодержатель  4 шт	Навес прямой  2 шт

# Схема сборки модуля: Шкаф с полкой «Ненси NEW»

1. Сборку следует проводить вдвоём в сухом помещении на ровной поверхности. Перед сборкой определить место установки изделия, вскрыть все упаковки и согласно схеме сборки прикрепить необходимую фурнитуру по наколкам и отверстиям. После этого можно приступать к дальнейшей сборке.

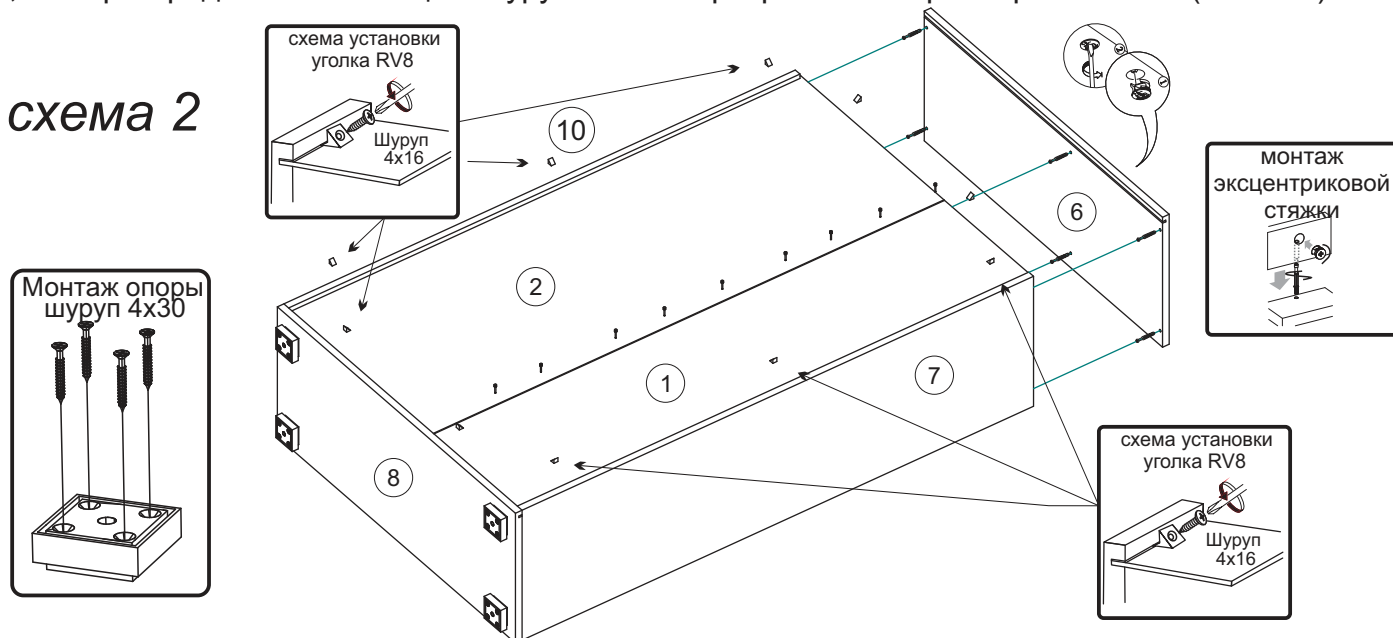
2. Сборка производится горизонтально, тыльной стороной вниз. На боковину 10 установите ответные части петель при помощи шурупов 4x16, а так же вставьте стекло-держатели в боковины 7,10 и перегородку 9. Затем вкрутите в крышки 6,8 штоки эксцентриковых стяжек как показано на схеме 1.

## схема 1



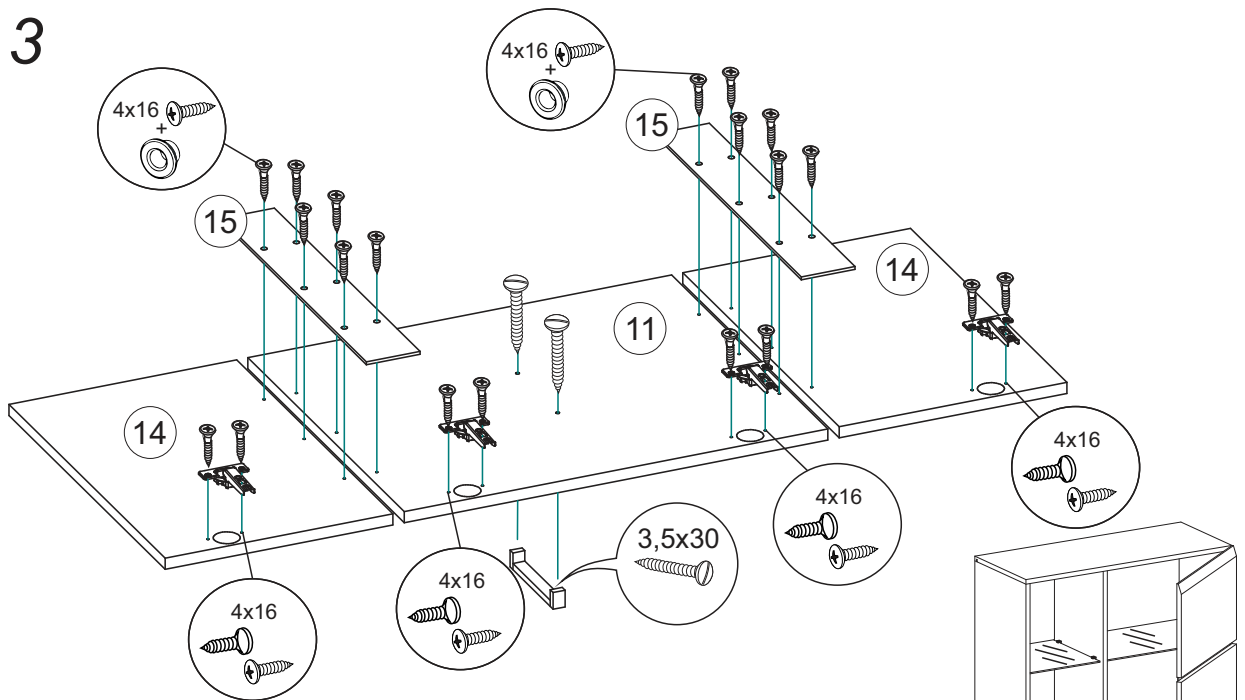
3. Соберите корпус шкафа. Для этого соедините эксцентриковыми стяжками боковины 7,10, перегородку 9 с крышкой 6(схема1), вставьте в пазы задние стенки ДВП 1,2, затем соедините крышку 8 с боковинами 7,10 и перегородкой 9 при помощи эксцентриковых стяжек. Установите уголки Rv8 на задние стенки ДВП и закрепите шурупами 4x16, уровняйте диагонали каркаса А,Б с помощью рулетки, после этого закрепите гвоздями через пластиковую шайбу задние стенки ДВП 1,2 к перегородке 9. С помощью шурупов 4x16 прикрепите опоры к крышке №8. (схема 2)

## схема 2

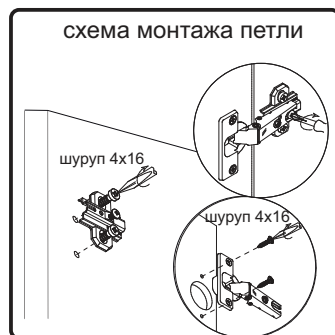


4. Соберите створку. Для этого положите детали №11, №14 лицом вниз и, используя шурупы 4x16 и втулки для стекла, соедините их с задней стекло-стенкой №15. Прикрутите петли шурупами 4x16, приверните ручку шурупами 3,5x30, как показано на схеме 3.

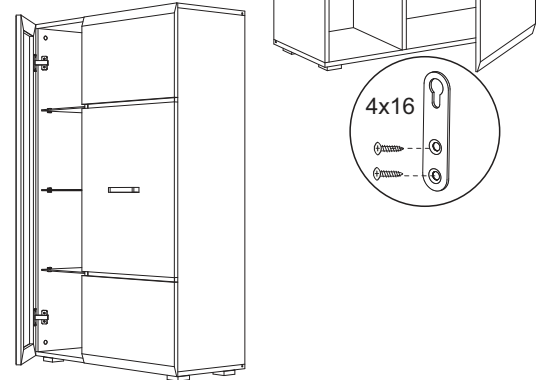
### схема 3



5. Поставьте шкаф на место, затем прикрутите створки к боковинам шкафа, отрегулируйте зазоры, как показано на схеме выше, затем установите стеклополки, №12, №13.(схема4) . На боковины установите прямые навесы для дальнейшего крепления шкафа к стене.



### схема 4



8. Просверлите позади стеклополок №12, №13 в ЛДВП отверстия Ø5 и просуньте провода светодиодной подсветки, закрепите ее на стеклополках и установите стеклянные полки. Затем подключите подсветку к сети 220в через блок питания, разветвитель как показано на схеме приведенной ниже.

Установка подсветки проводится специалистом, имеющим допуск к работе с электричеством. В комплект входят: клипсы светодиодные 2 шт., блок питания, разветвитель. Дополнительные провода приобретаются отдельно и в комплекте не предусмотрены.

Клипса светодиодная



Разветвитель

Блок питания

## Инструкция по уходу за мебелью и правила эксплуатации

Для поддержания надлежащего внешнего вида и увеличение срока эксплуатации рекомендуется соблюдать следующие общие правила:

1. Мебель должна эксплуатироваться в сухих и теплых помещениях, имеющих отопление и вентиляцию при температуре воздуха не ниже +1° и не выше +40°, относительной влажности 65-85%.
2. Расположение мебели ближе одного метра от отопительных приборов и других источников тепла, а также под прямыми солнечными лучами, вызывает ускоренное старение покрытия и деформацию мебельных щитов.
3. Поверхность деталей мебели следует оберегать от попадания влаги во избежание разбухания каркасов, фасадов и столешницы, отклеивания кромок на боковых поверхностях.
4. Следует оберегать поверхность мебели и ее конструктивные элементы от механических повреждений, которые могут быть вызваны воздействием твердых предметов, абразивных порошков, а также чрезмерными физическими нагрузками.
5. Изделия мебели необходимо устанавливать на ровные поверхности.
6. Рекомендуется для чистки преимущественно пользоваться мягкой тканью или замшей, смоченной и хорошо отжатой перед использованием. Всегда тщательно высушивайте (протирайте сухой тканью) смоченные участки по окончании чистки. Не следует использовать средства, обладающие абразивными свойствами, а также губки с покрытием из металлического волокнообразного или стружечного материала при чистке.
7. В процессе эксплуатации мебели возможно ослабление крепежной фурнитуры, необходимо осуществлять «затяжку» всех изделий металлофурнитуры, осуществляющих крепеж и регулировку узлов, обеспечивающих открывание и трансформацию подвижных элементов.

### Общие технические указания по сборке.

Для удобства транспортировки и предохранения от повреждений, мебель поставляется в разобранном виде в индивидуальной упаковке. Вы можете собрать ее самостоятельно, либо воспользоваться услугами квалифицированных сборщиков. Не приступайте к сборке, не ознакомившись с инструкцией!

Проверить комплектность каждой упаковки, согласно комплектовочной ведомости. **При обнаружении дефектов или не комплектности к сборке не приступать. Обратитесь к продавцу.** ВНИМАНИЕ! Не рекомендуется одновременно вынимать детали из всех упаковок во избежание их смешивания (можете перепутать детали). Проверить наличие фурнитуры.

Во избежание перекосов и повреждений, а также загрязнения мебели, сборку производить на ровном полу, покрытом тканью или бумагой. Необходимо соблюдать осторожность, чтобы не повредить поверхность деталей. В сборке сложных и больших изделий желательно участие двух человек. Перед началом сборки необходимо определить расположение деталей в изделии в соответствии со схемами сборки и инструкцией.

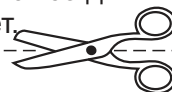
Производитель оставляет за собой право вносить незначительные изменения в конструкцию, не изменяющую внешний вид и дизайн изделия без предварительного уведомления.

Поставщик гарантирует соответствие товаров требованиям ГОСТа 16371-14 при соблюдении условий транспортировки, хранения, сборки (для мебели поставляемой в разобранном виде), эксплуатации.

Гарантийный срок эксплуатации мебели: детской и для общественных помещений - 18 месяцев, бытовой – 24 месяца. Гарантийный срок при розничной продаже через торговую сеть исчисляются со дня продажи мебели, но в пределах 30 месяцев со дня ее изготовления. Срок эксплуатации 10 лет.



Россия, 440054, г.Пенза,  
ул. Аустрина, д. 139А  
Телефон: +7(8412)20-20-37  
E-mail: mif-penza@mail.ru  
<http://mebelmif.ru>



отрезать и  
приклеить

### МС «Николь» Шкаф с полкой

Соответствует  
ГОСТ 16371-14

Дата изготовления: 20\_\_\_\_ год  
Гарантийный срок эксплуатации 24 мес.  
Срок службы изделия 10 лет.  
Материал: ЛДСП