

Мебельная компания «МиФ»

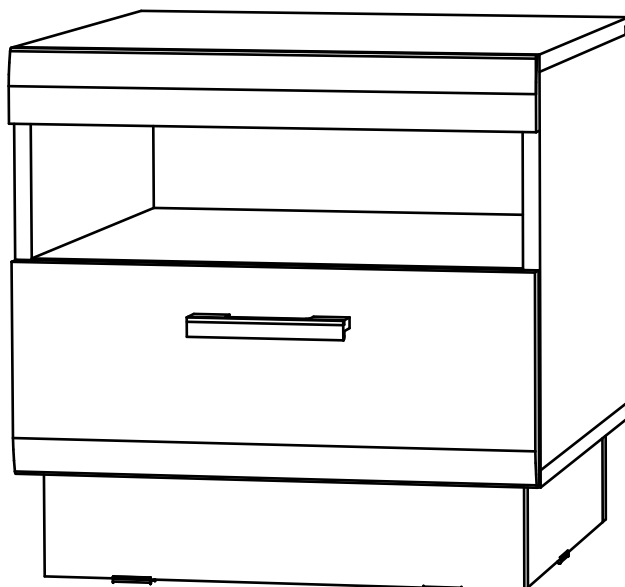
Паспорт изделия

Инструкция по сборке и эксплуатации мебели

Модульная система для спальни «Магнолия»

Тумба

500x500x442 (ШxВxГ)



Россия, 440054, г. Пенза, ул. Аустрина, д. 139А

Телефон: (8412)20-20-37

E-mail: mif-penza@mail.ru

Сайт: www.mebelmif.ru

Комплектовочная ведомость на детали*

Упаковка №	Наименование	Размеры, мм	Кол-во, шт.	№
1	Крышка	500x426	1	5
1	Крышка	500x426	1	8
1	Боковина правая	368x426	1	9
1	Боковина левая	368x426	1	10
1	Вязка	468x411	1	3
1	Боковина ящика	400x120	2	7
1	Передняя стенка ящика	410x120	1	4
1	Задняя стенка ящика	410x120	1	6
1	Дно ящика	422x380	1	2
1	Задняя стенка	380x480	1	1
2	Фасад ящика	200x497	1	13
2	Планка	500x70	1	14
2	Цоколь	460x100	2	11
2	Цоколь	336x100	2	12

* комплектовочная ведомость на одну тумбу. В упаковке - две тумбы.

Сборку рекомендуется производить с помощью специалиста, так как неправильная сборка может привести к нежелательным последствиям. Инструкция даст Вам необходимые рекомендации по сборке, порядка которого просим Вас придерживаться. Перед сборкой внимательно ознакомьтесь с инструкцией, проверьте комплектность фурнитуры и разберите ее по назначению.

необходимый инструмент
для сборки



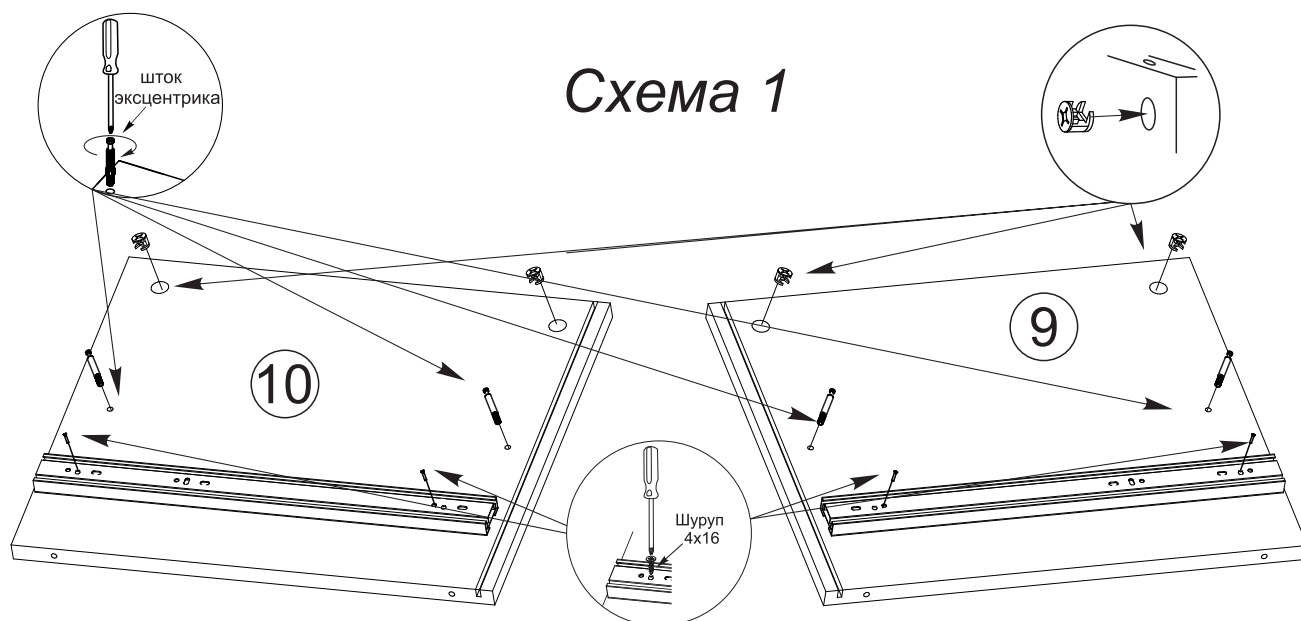
Также необходим инструмент для сверления отверстий диаметром 5-6 мм.

Комплектация фурнитуры для одной тумбы

<p>Евровинт 6x50</p>  <p>12 шт</p>	<p>Гвоздь 1,6x25</p>  <p>20 шт</p>	<p>Шуруп 4x16</p>  <p>20 шт</p>	<p>Шуруп 4x30</p>  <p>4 шт</p>	<p>Шуруп для ручки 3,5x30</p>  <p>2 шт</p>	<p>Направляющая ПВХ 400 мм</p>  <p>1 компл</p>
<p>Ключ для евровинта</p>  <p>1 шт</p>	<p>Заглушка для евровинта</p>  <p>12 шт</p>	<p>Подпятник</p>  <p>6 шт</p>	<p>Ручка С-18 черная 128 мм</p>  <p>1 шт</p>	<p>Сток эксцентр. стяжки</p>  <p>16 шт</p>	<p>Эксцентрик</p>  <p>16 шт</p>
<p>Уголок RV-8</p>  <p>8 шт</p>	<p>Заглушка для эксцентрика</p>  <p>16 шт</p>	<p>Стяжка угловая</p>  <p>2 шт</p>	<p>Шуруп для стяжки</p>  <p>4 шт</p>	<p>Футорка</p>  <p>4 шт</p>	

Схема сборки: Тумба «Магнолия»

1. Сборку рекомендовано производить вдвоём на чистой, ровной поверхности.
2. На боковинах №№ 9,10 закрепите направляющие при помощи шурупов 4x16, установите штоки эксцентрики и вставьте эксцентрики, как показано на схеме 1.



3. Вставьте заднюю стенку (ЛДВП) №1 в паз одной из боковин №№ 10,9. Соедините боковины №№ 10,9 с вязкой №3 эксцентриковыми стяжками. Затем присоедините крышку №5 при помощи евровинтов так, чтобы задняя стенка №1 оказалась в пазах деталей №№ 9,10,5. Затем установите футорки в детали №№14,8 и присоедините крышку № 8 к планке №14 при помощи уголков-стяжек. Установите крышку №8 при помощи эксцентриковых стяжек. Закрепите заднюю стенку №1 при помощи уголков RV-8. Установите на крышку №5 штоки эксцентриков (схема 2).

4. Соберите подиум. Для этого установите штоки эксцентриков в цоколя №11, а эксцентрики в цоколя №12. Соедините цоколя №11 и №12 между собой. При помощи гвоздей прибейте подпятники к деталям №№11,12. Присоедините подиум к крышке №5 при помощи эксцентриковых стяжек (схема 2).

схема крепления уголков-стяжек

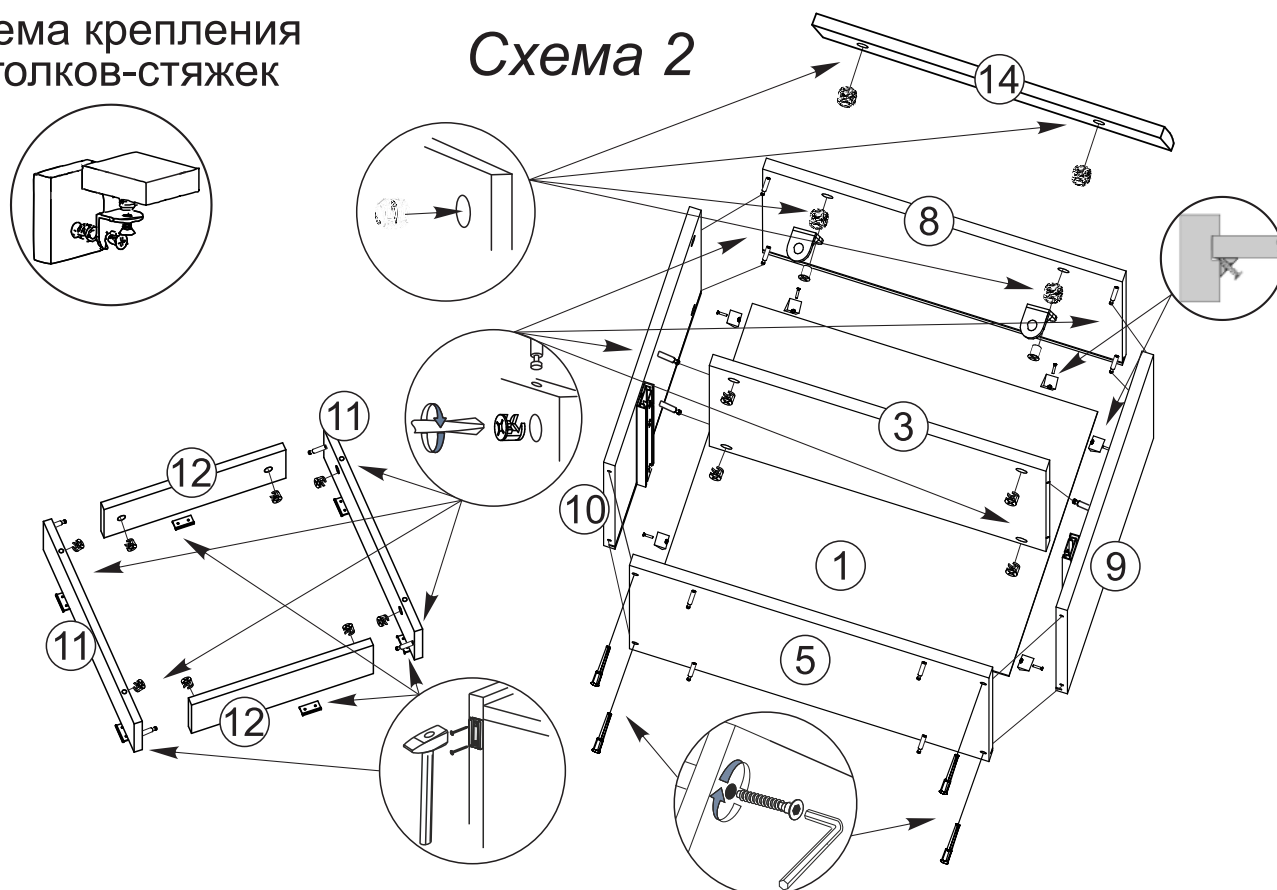
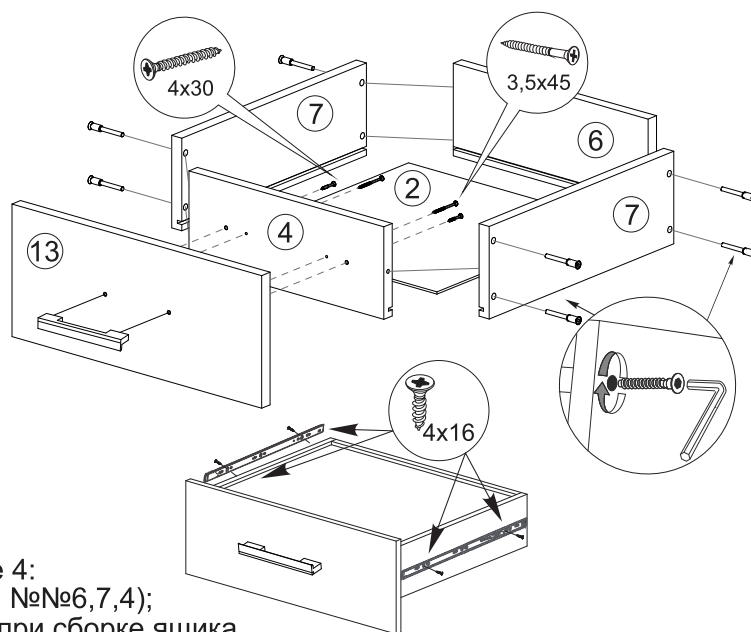


Схема 4



5. Собираем ящик, как показано на схеме 4: еврвинтами соединяем детали ящика (поз. №№6,7,4); дно ящика (поз. №2) устанавливается в паз при сборке ящика. фасад ящика №13 крепим к детали №4 шурупами 4x30. к детали №13 крепим ручку шурупами 3,5x30.

устанавливаем ответные части направляющих на боковины ящика при помощи шурупов 4x16.

6. Устанавливаем ящик в тумбу.

Общие технические указания по сборке.

Для удобства транспортировки и предохранения от повреждений, мебель поставляется в разобранном виде в индивидуальной упаковке. Вы можете собрать ее самостоятельно, либо воспользоваться услугами квалифицированных сборщиков. Не приступайте к сборке, не ознакомившись с инструкцией!

Проверить комплектность каждой упаковки, согласно комплекточной ведомости. **При обнаружении дефектов или не комплектности к сборке не приступать. Обратитесь к продавцу.** ВНИМАНИЕ! Не рекомендуется одновременно вынимать детали из всех упаковок во избежание их смешивания (можете перепутать детали). Проверить наличие фурнитуры.

Во избежание перекосов и повреждений, а также загрязнения мебели, сборку производить на ровном полу, покрытом тканью или бумагой. Необходимо соблюдать осторожность, чтобы не повредить поверхность деталей. В сборке сложных и больших изделий желательно участие двух человек. Перед началом сборки необходимо определить расположение деталей в изделии в соответствии со схемами сборки и инструкцией.

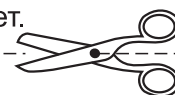
Производитель оставляет за собой право вносить незначительные изменения в конструкцию, не изменяющую внешний вид и дизайн изделия без предварительного уведомления.

Поставщик гарантирует соответствие товаров требованиям ГОСТа 16371-14 при соблюдении условий транспортировки, хранения, сборки (для мебели поставляемой в разобранном виде), эксплуатации.

Гарантийный срок эксплуатации мебели: детской и для общественных помещений - 18 месяцев, бытовой – 24 месяца. Гарантийный срок при розничной продаже через торговую сеть исчисляются со дня продажи мебели, но в пределах 30 месяцев со дня ее изготовления. Срок эксплуатации 10 лет.



Россия, 440054, г.Пенза,
ул. Аустрина, д. 139А
Телефон: +7(8412)20-20-37
E-mail: mif-penza@mail.ru
<http://mebelmif.ru>



отрезать и
приклеить

Модульная система для спальни «Магнолия»
Тумба

Соответствует
ГОСТ 16371-14

Дата изготовления: 20 _____ год
Гарантийный срок эксплуатации 24 мес.
Срок службы изделия 10 лет.
Материал: ЛДСП, МДФ