

Уважаемый покупатель!

Благодарим за выбор мебели марки «RINNER». В целях сохранности наша мебель поставляется в разобранном виде. Напоминаем, что в стоимость изделия услуга сборки не включена. Если Вы предпочли собрать мебель самостоятельно, надеемся, что процесс сборки доставит Вам удовольствие и не займет много времени.

При покупке мебели настоятельно рекомендуем убедиться в наличии всех деталей, сверяясь с комплектующей ведомостью (стр. 2,3), т.к. после сборки изделия претензии по количеству и качеству сборочных единиц не принимаются.

Во избежание недоразумений, просим внимательно следовать алгоритму сборки изделия.

Рекомендации по сборке

Перед началом сборки и дальнейшей эксплуатации внимательно ознакомьтесь с настоящим руководством и следуйте его рекомендациям.

Для Вашего удобства рекомендуем собирать мебель вдвоем, на ровной поверхности, соблюдая последовательность согласно представленной схеме.

Технические данные

Габаритные размеры:

Высота (мм): 2200

Вес (кг): 147

Глубина (мм): 1600

Ширина (мм): 500

Правила пользования и эксплуатации изделия

Уважаемый покупатель, срок эксплуатации мебели напрямую зависит от Вашего бережного отношения к ней.

- Не допускайте попадания воды на изделие во избежание разбухания поверхностей. В случае контакта с водой, насухо протрите поверхность мягкой тканью.
- Не ударяйте поверхности острыми, тяжелыми или твердыми предметами.
- Не ставьте на поверхность раскаленные предметы.
- При чистке, во избежание повреждения поверхностей, не используйте щетки, жесткие ткани, зернистые порошки. Для ухода за мебелью используйте специальные средства, предназначенные для мебели.
- Температура нагрева элементов мебели не должна превышать +40°C.
- Не допускается попадание на поверхность веществ, таких как растворители, бензин, обезжиривающие средства и т. п.
- Периодически, в случае ослабления резьбовых соединений, необходима их подтяжка.
- Если у Вас возникнет желание самостоятельно модифицировать изделие, помните, что в этом случае наша гарантия на товар распространяться не будет.
- Несоблюдение каких-либо из вышеуказанных условий, повлекшее возникновение недостатков мебели, является основанием утраты права на гарантийное обслуживание.

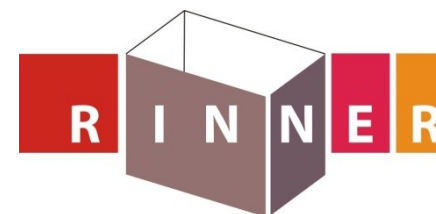
Гарантийные обязательства

Изготовитель гарантирует соответствие изделия требованиям нормативных документов ГОСТ и соответствию мебели и материалов для ее изготовления Сертификату соответствия. В случае приобретения уцененной мебели претензии по качеству и внешнему виду не принимаются.

Срок службы изделия – 7 лет; срок гарантии – 12 месяцев.

Комплектовщик-

Порядок сборки «Шкаф четырехстворчатый»:



ПАСПОРТ

Шкаф с распашными дверями «Беатрис» М3 «Шкаф четырехстворчатый» ТО-13067023-2015

Наименование	Индекс позиции
Шкаф комбинированный Беатрис модуль №3 "Шкаф четырехстворчатый"	02-05-09 Цвет:



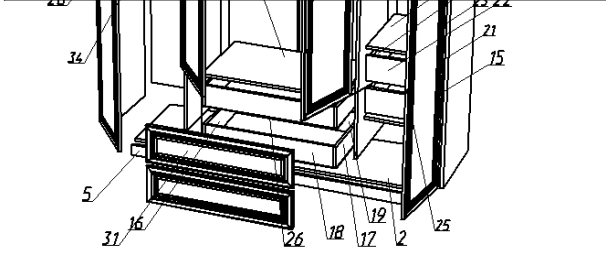
Производство:

Россия
ООО «РИННЕР»
Удмуртская
г. Ижевск ул.
e-mail: [mebe](mailto:mebe@rinner.ru)
www.rinner.ru
т/ф (3412) 51



СПЕЦИФИКАЦИЯ ДЕТАЛЕЙ

№ дет.	Наименование	Размер	Кол-во
21	Боковина ящика 2 правая	450x120x16	2
22	Фальш-ящика 2	135x354x16	2
23	Задняя стойка ящика 2	303x120x16	2
24	Задняя стенка ДВП	2136x397x3	1
25	Дно ящика ДВП 1	452x331x3	1
26	Дно ящика ДВП 2	755x448x3	1
27	Решетка жесткости	782x80x16	1
28	Фасад боковой 1	2136x297x21	1
29	Фасад боковой 2 левый	1712x397x21	1
30	Фасад боковой 2 правый	1712x397x21	1
31	Фасад боковой ящика	796x210x21	1
32	Планка съёмочная	20 2106	1
33	Штанга овальная 1	22 775	1



- Изделие собирается в положении лежа.
- Установить подпятники (Ж) на детали 1, 2, 3, 4, 5, 6 саморезами (З);
 - К дет. 2 прикрепить детали 5, 6 (Е) при помощи (К)
 - Детали 7, 8 соединить с деталями 9, 10, 27 (Е) и прикрепить потом к деталям 1 и 2.
 - На дет. 3, 4 установить болты стяжки эксцентриковой (В)
 - Дет. 3 соединить с дет. 11 (Е), а дет. 4 с дет. 12, 13, 13 (В) (Рис.4)
 - Конструкцию из дет. 3, 11 и дет. 4, 12, 13, 13 прикрепить к дет. 1 (Е), к дет. 2 (В)
 - Дет. 11, 12, 13, 13 прикрепить к дет. 7, 8 (Е)
 - К дет. 13, 13 прикрепить дет. 15 (Е)
 - Контролируя диагональ, закрепить ДВП дет. 24 саморезами (З), используя планку 32 по середине и (Н) на стыках, далее сборка изделия производится стоя
 - Из дет. 20, 21, 22, 23 собираем два ящика на (Е), (В), устанавливаем дно 25 на (З)
 - Из дет. 16, 17, 18, 19 собираем два ящика на (Е), устанавливаем дно 26 на (З), прикручиваем 31 (Д.И)
 - Ставим направляющие (А) согласно разметке на каркас и на ящики при помощи (З), соединяем, устанавливаем ящики на место (Рис.2)

Рис.2 Схема установки шариковых направляющих

Рис.3 Схема установки петель

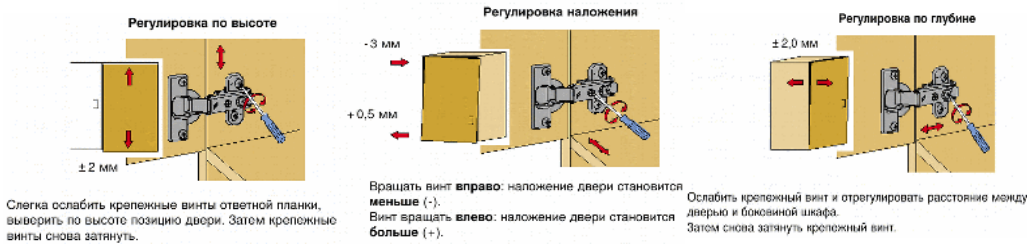
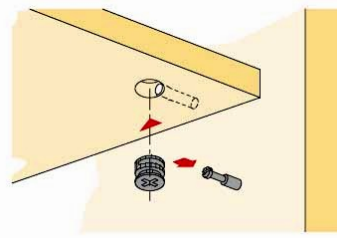


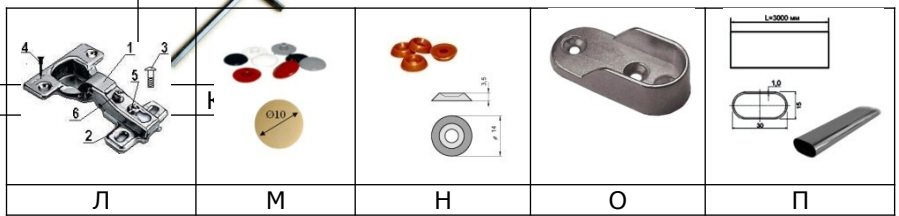
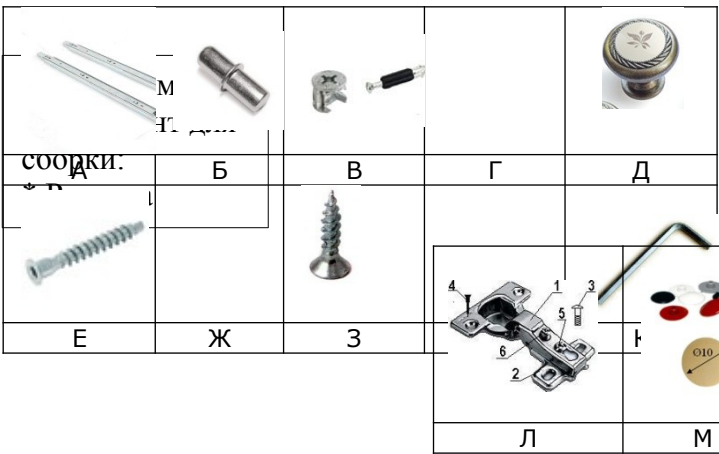
Рис.4 Схема установки эксцентрика



СПЕЦИФИКАЦИЯ ФУРНИТУРЫ		
Обоз.	Наименование	Кол.
А	Шариковые направляющие L-450x35 мм	4 компл.
Б	Полкодержатель d5 мм	16 шт.
В	Стяжка эксцентриковая 15x13	16 компл.
Г	Петля 4-х шарнирная накладная	8 шт.
Д	Ручка К4 Тюльпан	8 шт.
Е	Евровинт 7x50	52 шт.
Ж	Подпятник пластмассовый	8 шт.
З	Саморез 3,5x16	187 шт.
И	Саморез 4x30	4 шт.
К	Ключ шестигранник S 4 мм	1 шт.
Л	Петля 4-х шарнирная 9-мм	6 шт.
М	Заглушка еврвинта	2шт.
Н	Шайба мебельная пластмассовая	20шт.
О	Штангодержатель овальный	4шт.
П	Штанга овальная 2 L=369	1шт.

СПЕЦИФИКАЦИЯ ДЕТАЛЕЙ

№ дет.	Наименование	Размер	Кол-во
1	Крыша	1600x477x16	1
2	Дно	1566x477 x16	1
3	Боковина левая	2184x477 x16	1
4	Боковина правая	2184x477 x16	1
5	Цоколь лицевой	60x1566x16	1
6	Цоколь задний	60x1566x16	1
7	Стойка внутр. правая	2108x477x16	1
8	Стойка внутр. левая	2108x477x16	1
9	Полка верхняя	782x450x16	1
10	Полка нижняя	782x475x16	1
11	Полка жесткая 1	376x450x16	1
12	Полка жесткая 2	376x450x16	1
13	Полка жесткая 3	376x475x16	2
14	Полка съемная	374x450x16	4
15	Фальш-панель	475x333x16	1
16	Боковина ящика 1 левая	450x120x16	2
17	Боковина ящика 1 правая	450x120x16	2
18	Фальш-панель ящика 1	725x120x16	2
19	Задняя панель ящика 1	725x120x16	2
20	Боковина ящика 2 левая	450x120x16	2



Мы благодарим Вас за выбор нашей мебели!

Отзывы, пожелания, предложения, вопросы по качеству мебели и обслуживания можно отправить на эл. почту: mebel@rinner.ru.

Мы рады ответить на Ваши звонки с ПН по ПТ с 8-00 до 17-00 по тел.: 8(3412)517-222.

www.rinner.ru