

## Уважаемый покупатель!

Благодарим за выбор мебели марки «RINNER». В целях сохранности наша мебель поставляется в разобранном виде. Напоминаем, что в стоимость изделия услуга сборки не включена. Если Вы предпочли собрать мебель самостоятельно, надеемся, что процесс сборки доставит Вам удовольствие и не займет много времени.

При покупке мебели настоятельно рекомендуем убедиться в наличии всех деталей, сверяясь с комплектующей ведомостью, т.к. после сборки изделия претензии по количеству и качеству сборочных единиц не принимаются.

Во избежание недоразумений, просим внимательно следовать алгоритму сборки изделия.

## **Рекомендации по сборке**

Перед началом сборки и дальнейшей эксплуатации внимательно ознакомьтесь с настоящим руководством и следуйте его рекомендациям.

Для Вашего удобства рекомендуем собирать мебель вдвоем, на ровной поверхности, соблюдая последовательность согласно представленной схеме.

## **Технические данные**

Габаритные размеры:

Высота (мм): 1000

Вес (кг): 64

Глубина (мм): 2067

Ширина (мм): 942

## **Правила пользования и эксплуатации изделия**

Уважаемый покупатель, срок эксплуатации мебели напрямую зависит от Вашего бережного отношения к ней.

- Не допускайте точечную нагрузку на ламели.
- Не допускайте попадания воды на изделие во избежание разбухания поверхностей. В случае контакта с водой, насухо протрите поверхность мягкой тканью.
- Не ударяйте поверхности острыми, тяжелыми или твердыми предметами.
- Не ставьте на поверхность раскаленные предметы.
- При чистке, во избежание повреждения поверхностей, не используйте щетки, жесткие ткани, зернистые порошки. Для ухода за мебелью используйте специальные средства, предназначенные для мебели.
- Температура нагрева элементов мебели не должна превышать +40°C.
- Не допускается попадание на поверхность веществ, таких как растворители, бензин, обезжиривающие средства и т. п.
- Периодически, в случае ослабления резьбовых соединений, необходима их подтяжка.
- Если у Вас возникнет желание самостоятельно модифицировать изделие, помните, что в этом случае наша гарантия на товар распространяться не будет.
- Несоблюдение каких-либо из вышеуказанных условий, повлекшее возникновение недостатков мебели, является основанием утраты права на гарантийное обслуживание.

## **Гарантийные обязательства**

Изготовитель гарантирует соответствие изделия требованиям нормативных документов ГОСТ и соответствию мебели и материалов для ее изготовления Сертификату соответствия. В случае приобретения уцененной мебели претензии по качеству и внешнему виду не принимаются.

Срок службы изделия – 7 лет; срок гарантии – 12 месяцев.

Комплектовщик-



## **ПАСПОРТ Кровать «Тиффани» М38 «Кровать 0,9 с ПМ» ГОСТ 16371-2014**

Наименование	Индекс позиции
Кровать «Тиффани» М38 "Кровать 0,9 с ПМ"	12-13-03Цвет:



## **Произведено:**

Россия  
ООО «РИННЭР»  
Удмуртская республика  
г. Ижевск ул. Пойма 91  
e-mail: [mebel@rinner.ru](mailto:mebel@rinner.ru)  
[www.rinner.ru](http://www.rinner.ru)  
т/ф (3412) 998-222

СПЕЦИФИКАЦИЯ ДЕТАЛЕЙ			
№ дет.	Наименование	Размер	Кол-во
1	Изголовье	942x1000x56	1
2	Изножье	942x294x16	1
3	Царга левая	2035x292x16	1
4	Царга правая	2035x292x16	1
5	Каркас фронтальный	876x120x16	1
6	Каркас левый	2035x120x16	1
7	Каркас правый	2035x120x16	1
8	Ребро	876x120x16	1
9	Ребро2	908x148x16	1
10	Планка МДФ левая	878x80x32	1
11	Планка МДФ правая	878x80x32	1
12	ДВП	874x497x3,2	2
13	Мягкая часть	776x445x40	1
14	Кроватное основание разборное	890x1980x30	1

### Порядок сборки изделия «Кровать с подъемным механизмом»:

1. На низ деталей 1,5,6,7,8(см.рис.№3), установить подпятники (И) по 2 шт. саморезами (Д);
2. Закрепить детали 6,7 к деталям 5,8 евровинтами (К), используя ключ шестигранный (Н) и шкантами (Р);
3. На деталь 2 установить соединительные болты стяжки (Е);
4. Детали 3,4 прикрепить к деталям 6,7 саморезами (О) согласно разметке;
5. Деталь 2 прикрепить к детали 5 саморезами (О) согласно разметке;
6. Стянуть деталь 2 с деталями 3,4, используя эксцентрики (Е) и кронштейн стяжки кроватной (П) винтами мебельными М6х12 (А);
7. Деталь 1 прикрепить к деталям 3,4,6,7 евровинтами (К);
8. Притянуть детали 10,11(планки МДФ) к деталям 3,4 винтами М6х70;
9. Прикрепить подъемный механизм (И) к деталям 2,3 винтами (Б) с шайбами (В), гайками (Г);
10. Прикрепить ортопедическое основание 12 к механизму (И) винтами с шайбами и гайками(крепеж в комплекте);
11. Установить газ-лифты баллоном вниз (крепеж в комплекте);
12. Приклеить демпферы (З) на детали в местах соприкосновения с металлическим основанием;
13. Установить ограничитель матраца (М) по середине ортопедического основания у изголовья;
14. Закрепить ремень (Л) на кровать у подножья на ортопедическое основание «удавкой» для последующего подъема основания;
15. Детали 12 (ДВП) вложить вовнутрь между деталями 5 и 8. **Внимание! ДВП - вкладное, к кровати не крепится!**

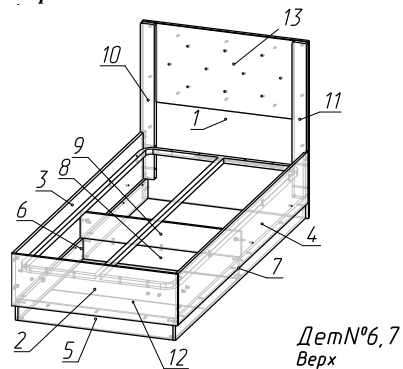
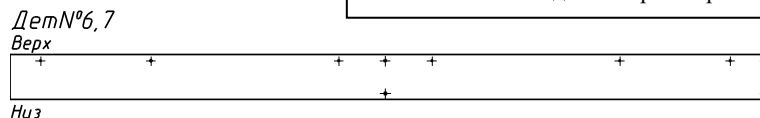


Рис.1 Схема сборки



**Зону подъема держать свободной для правильной работы механизма!**

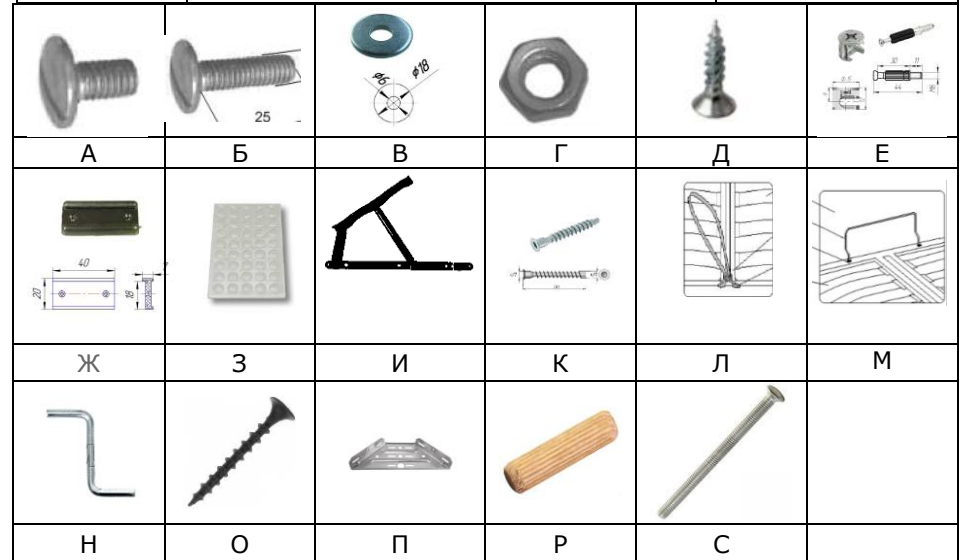
Рис.3 Положение детали при сборке



Необходимый инструмент для сборки:

\*Рулетка \*Отвертка крестовая \*Отвертка плоская

СПЕЦИФИКАЦИЯ ФУРНИТУРЫ		
Обоз.	Наименование	Кол.
А	Винт М6х12	8 шт.
Б	Винт М6х25	4 шт.
В	Шайба увеличенная М6	4 шт.
Г	Гайка М6	4 шт.
Д	Саморез 3,5х16	24 шт.
Е	Стяжка эксцентриковая 15х13	6 компл.
Ж	Подпятник пластмассовый	12 шт.
З	Демпфер самоклеящийся	4 шт.
И	Механизм подъема №142 (газ.амор-ры 500-600Н)	1 компл.
К	Евровинт 7х50мм	8 шт.
Л	Ремень на кровать	1 шт.
М	Ограничитель матраца	1 шт.
Н	Ключ-шестигранный	1 шт.
О	Саморез 4х30	15 шт.
П	Кронштейн стяжки кроватной СК-1	2 шт.
Р	Шкант деревянный	9 шт.
С	Винт М6х70	4шт.



**ВНИМАНИЕ!** Мебель для лежания функционально предназначена только для лежания.

Не рекомендуется вставать ногами на изделия. Во избежание несчастных случаев и повреждения купленной Вами мебели не разрешайте детям прыгать на кровати.

**Максимальная нагрузка на одно спальное место – 110кг без учета веса матраца**

Мы благодарим Вас за выбор нашей мебели!

Отзывы, пожелания, предложения, вопросы по качеству мебели и обслуживания можно отправить на эл. почту: mebel@rinner.ru.

Мы рады ответить на Ваши звонки с ПН по ПТ с 8-00 до 17-00 по тел.: 8(3412) 998-222.

www.rinner.ru