

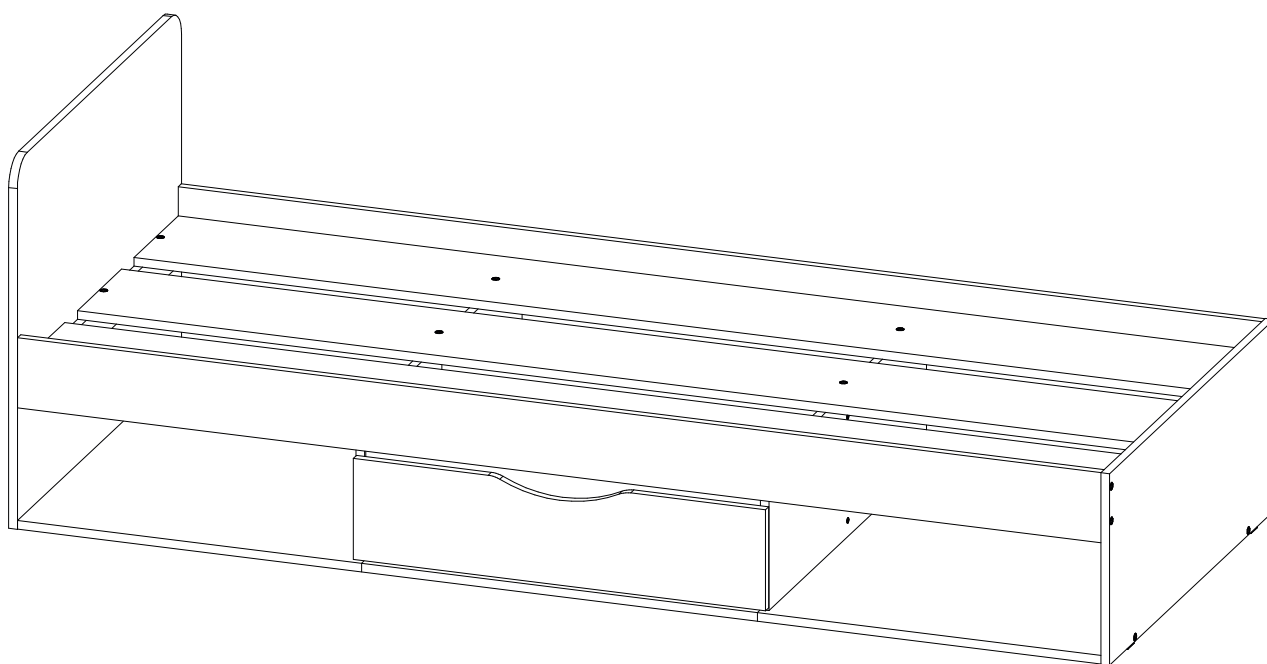
Мебельная компания «МиФ»

Паспорт изделия

Инструкция по сборке и эксплуатации мебели

Кровать с ящиком «Неаполь»

2036x680x834



Цвет корпуса: «серый»

Цвет фасада: «серый»

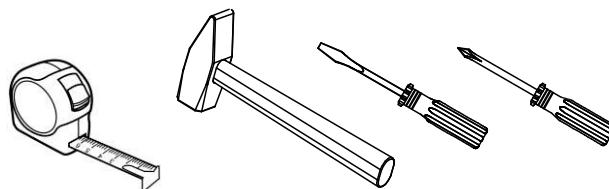
Цвет вставки: «зеленый / красный / серый»



Россия, 440054, Пензенская область,
г. Пенза, ул. Аустрина, д.139а
Телефон: (8412)20-20-37
Эл. почта: mif-penza@mail.ru
Сайт: www.mebelmif.ru

	Наименование	Цвет деталей в комплектации	Размер, мм	Кол-во, шт.	№ по схеме	
		Серый, зеленый				
Упаковка №1	Щит	Серый	680x834	1	1	
	Вязка	Серый	636x833	2	2	
	Щит	Серый	354x834	1	5	
	Перегородка	Серый	268x800	2	8	
	Перегородка	Серый	284x732	1	9	
	Фасад ящика	Серый	187x768	1	10	
	Задняя стенка ящика	Серый	673x110	1	11	
	Планка	Серый	60x800	2	12	
	Планка	Серый	64x732	1	13	
	Боковина ящика	Серый	350x110	1	14	
	Боковина ящика	Серый	350x110	1	15	
	Дно ящика	Белый	686x346	1	17	
	Упаковка №2	Царга	Серый	2004x130	2	6
		Настил	Серый	2004x224	3	4
	Упаковка №3	Вставка верхняя	Зеленый/красный/серый	115x732	1	16

Необходимый инструмент для сборки



<p>Эксцентрик - 8 шт</p> 	<p>Эксцентриковая стяжка - 8 шт</p> 	<p>Ключ для евровинта - 1 шт</p> 	<p>Евровинт 6x50 -38 шт</p> 
<p>Шуруп 4x16 -12 шт</p> 	<p>Шуруп 4x30 - 8 шт</p> 	<p>Подпятник -9 шт</p> 	<p>Гвоздь 2x20 -18 шт</p> 
<p>Направляющие GTV350 -1 комплект</p> 	<p>Шкант 8x30 - 2 шт</p> 	<p>Еврозаглушка -30 шт</p> 	

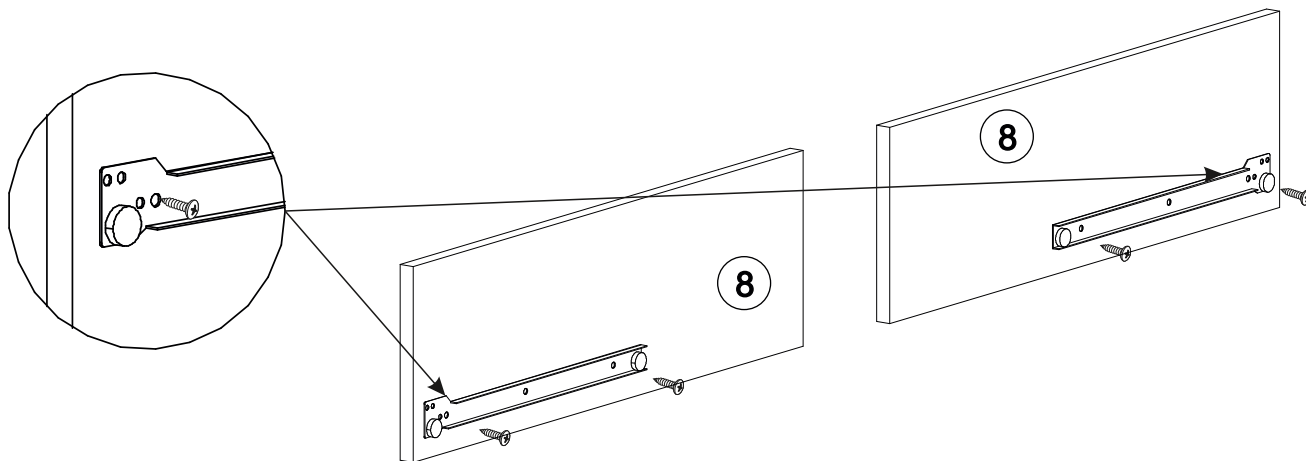
Порядок сборки

1. Перед сборкой вскрыть упаковки и проверить комплектность и качество содержимого упаковок в соответствии с комплекточной ведомостью. В случае обнаружения дефектов претензии принимаются только при наличии упаковки. Сборку рекомендуется производить силами профессиональных сборщиков мебели.

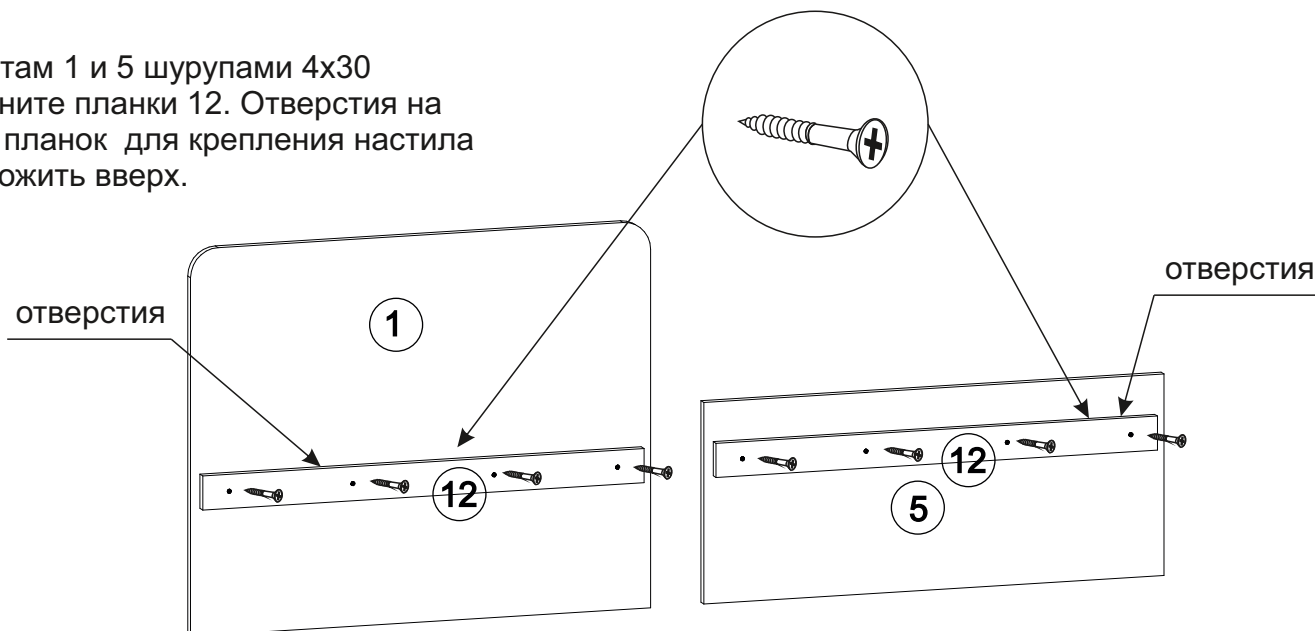
2. Перед началом сборки внимательно ознакомьтесь с инструкцией по сборке. Обязательно следуйте установленной последовательности в инструкции (1; 2; 3 и т. д.).

Сборку производить на ровной чистой поверхности подложив на пол плотную ткань или гофрокартон от упаковки панелей.

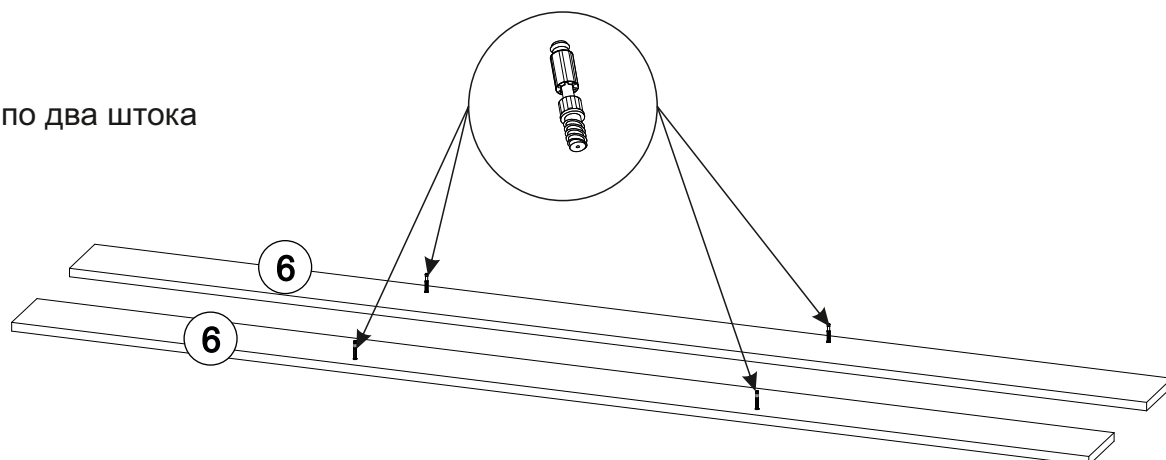
3. На перегородки 8 шурупами 4x16 по разметке приверните направляющие для ящиков.



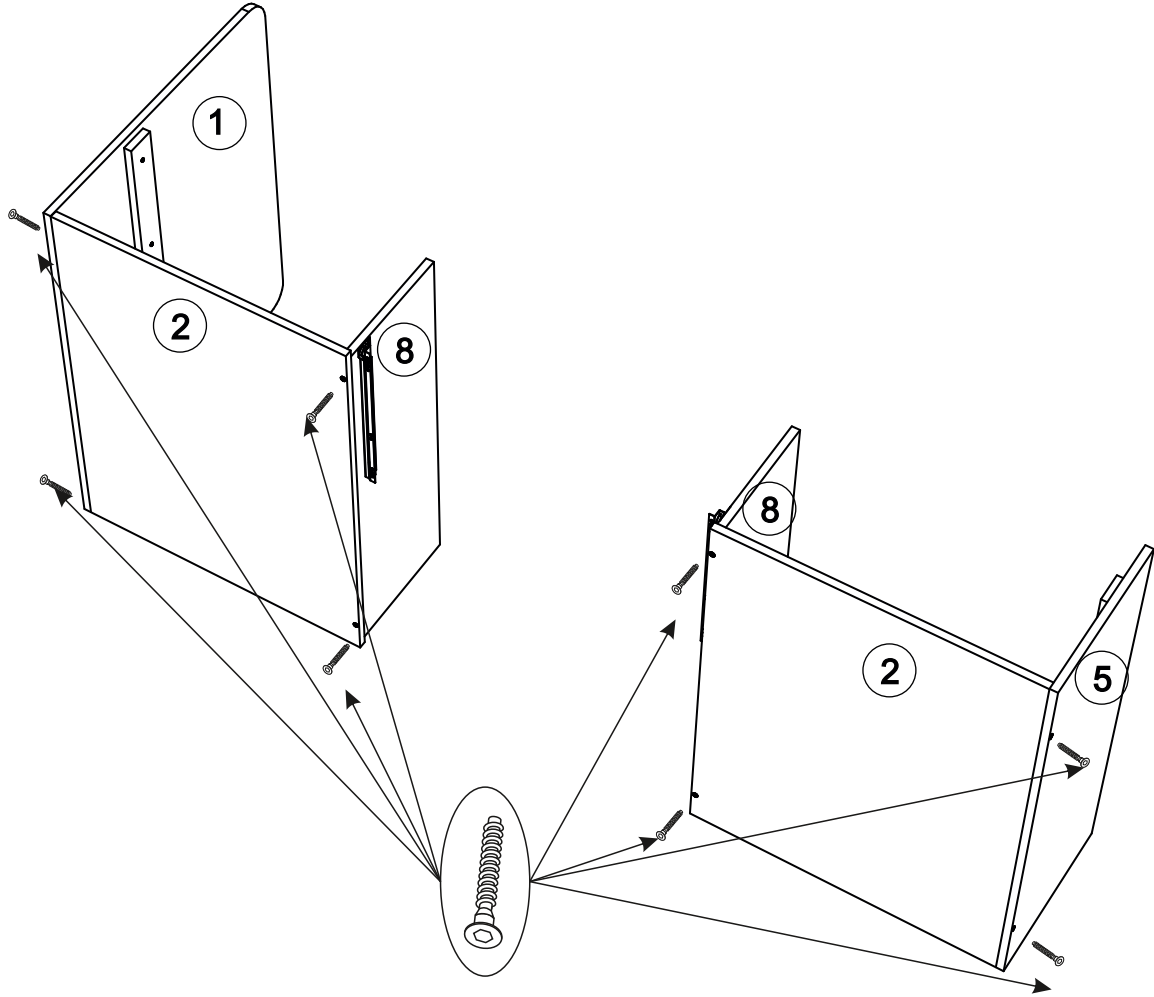
4. К щитам 1 и 5 шурупами 4x30 приверните планки 12. Отверстия на торцах планок для крепления настила расположить вверх.



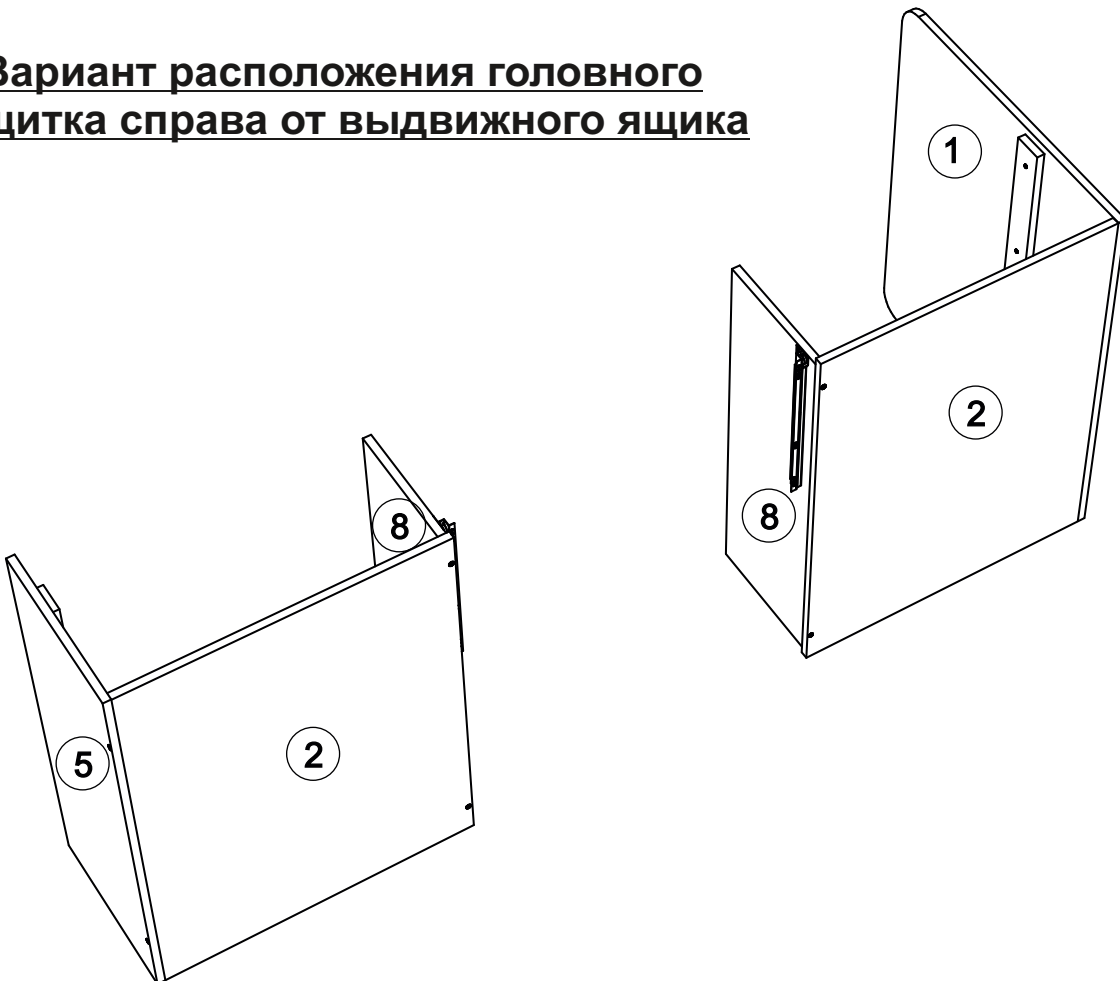
5. В царги -6 вверните по два штока эксцентрика.



6. При помощи еврошурупов 6x50 соберите две «П» образные конструкции из щитов 1 и 5, вязок 2 и перегородок с направляющими 8. Головной щит можно расположить как слева, так и справа от выдвижного ящика в зависимости от Вашего желания. Сборка при этом производится одинаково.



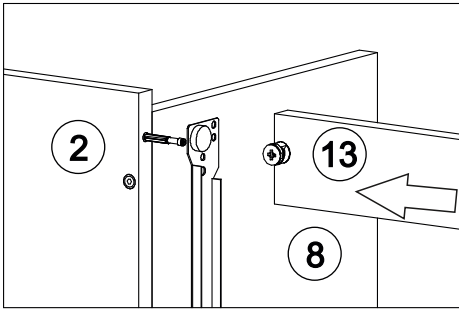
Вариант расположения головного щитка справа от выдвижного ящика



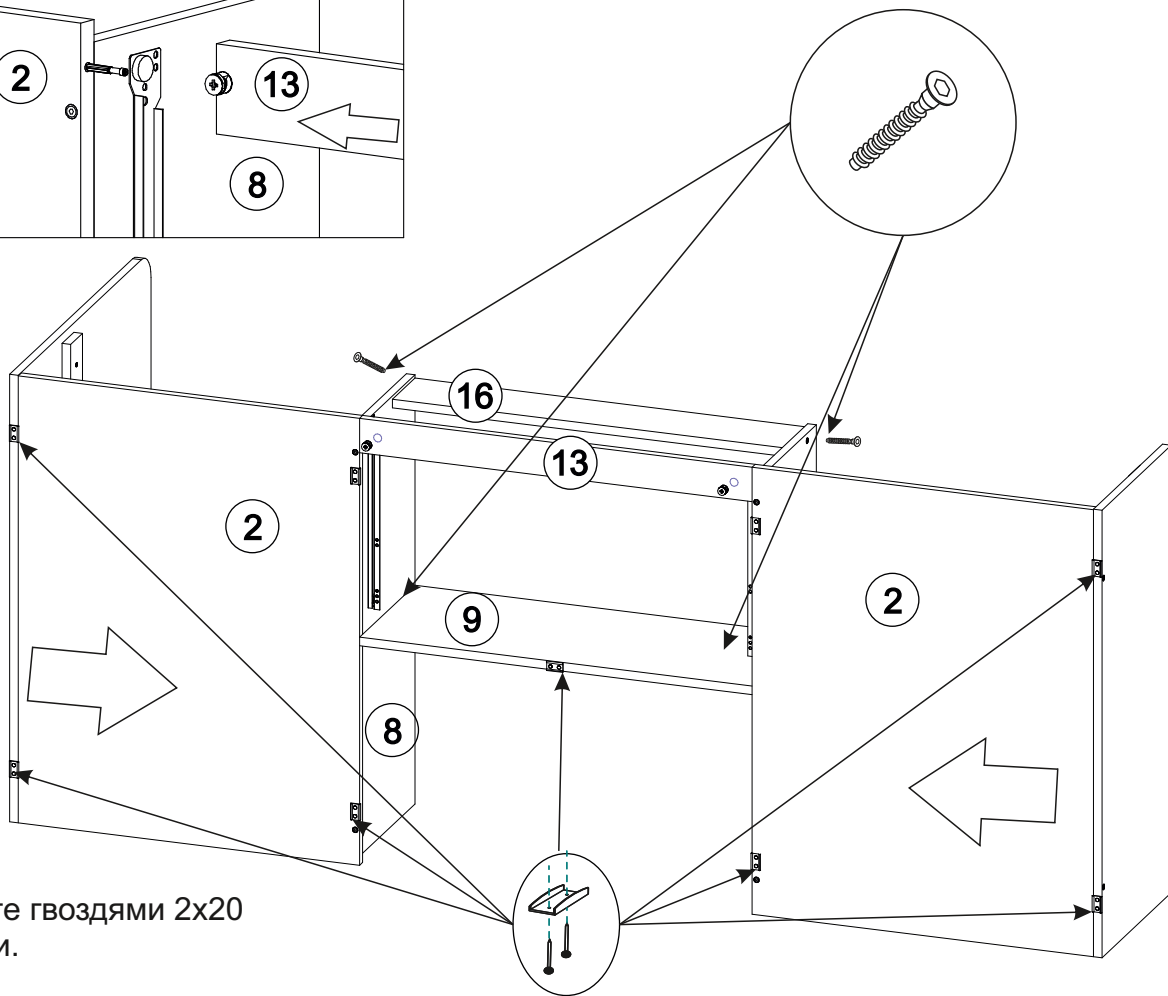
7. При помощи эксцентриковой стяжки и планки-13 соедините поочередно собранные ранее 2 конструкции.

5

Схема крепления планки - 13 эксцентриковой стяжкой

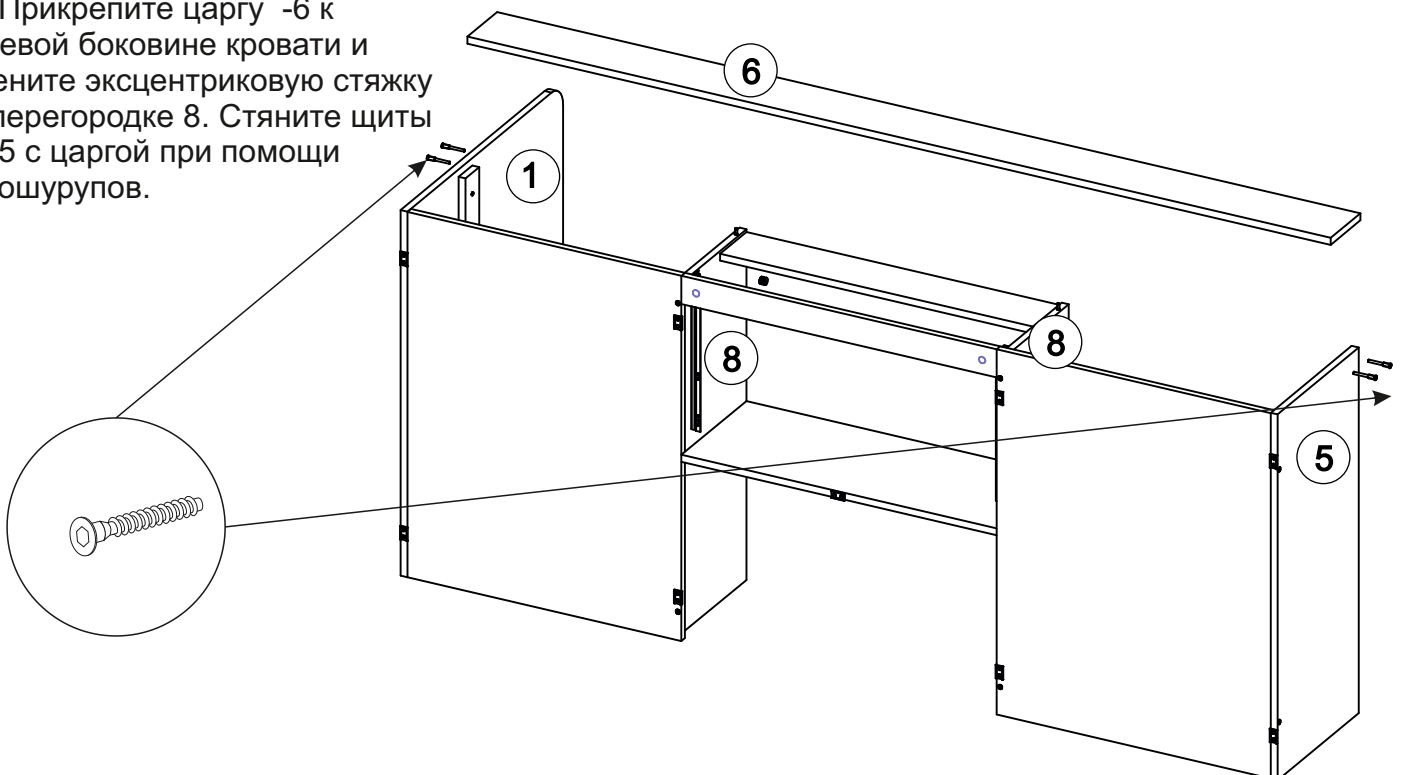


8. При помощи еврошурупов присоедините верхнюю вставку - 16 и перегородку -9.



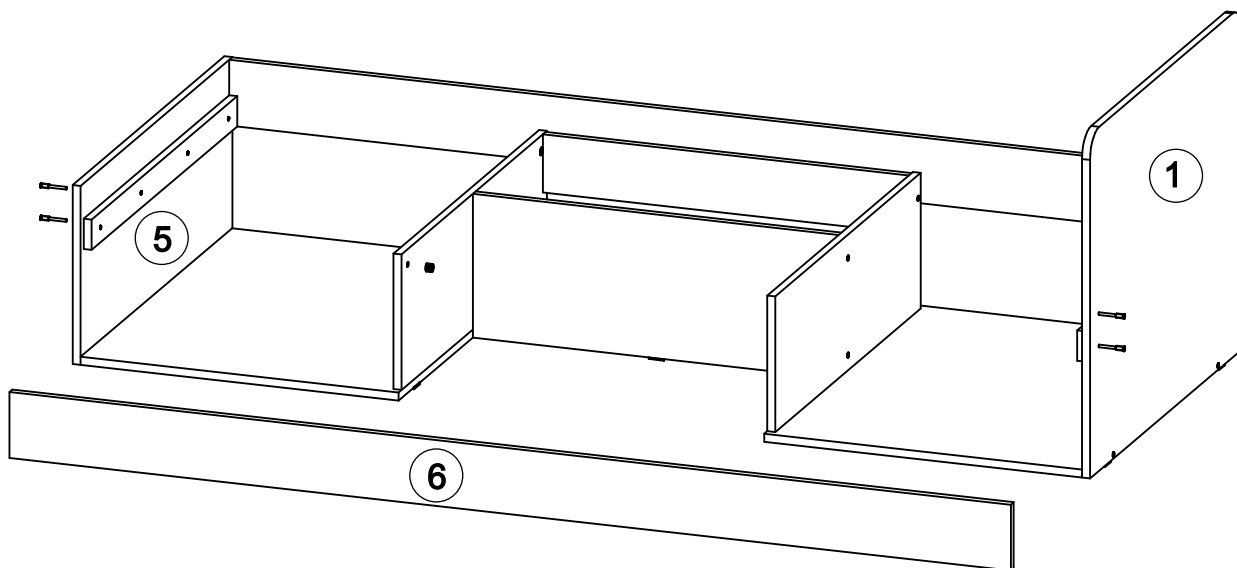
9. Прибейте гвоздями 2x20 подпятники.

10. Прикрепите царгу -6 к лицевой боковине кровати и затените эксцентриковую стяжку на перегородке 8. Стяните щиты 1 и 5 с царгой при помощи еврошурупов.

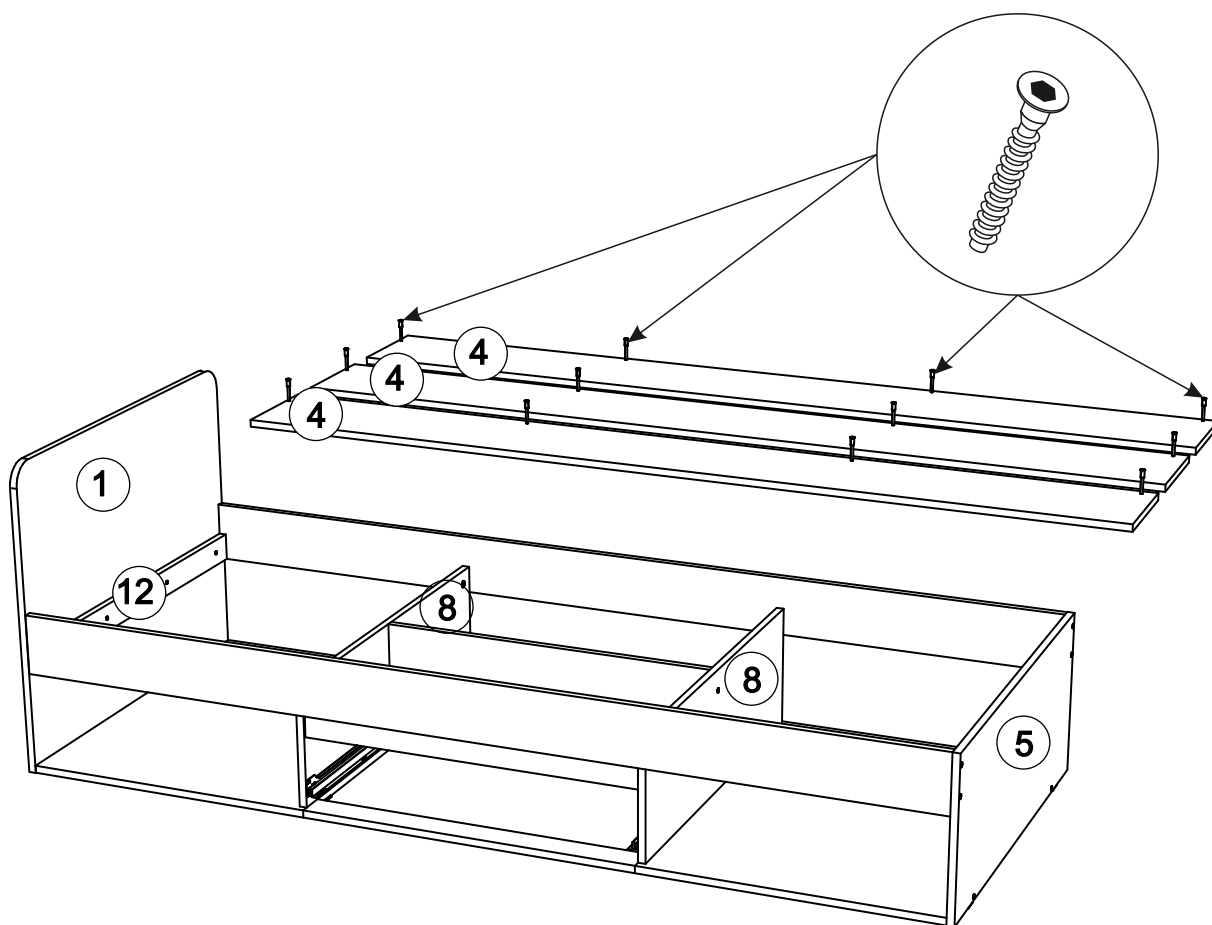


11.Поставьте кровать на основание и закрепите вторую царгу - 6 на 2 эксцентриковые стяжки с перегородками - 8 и 4 еврошурупы со щитами 1 и 5.

6



12.Уложите настил - 4 и закрепите его еврошурупами к планкам 12 закреплены на щитах 1 и 5, и перегородкам -8.



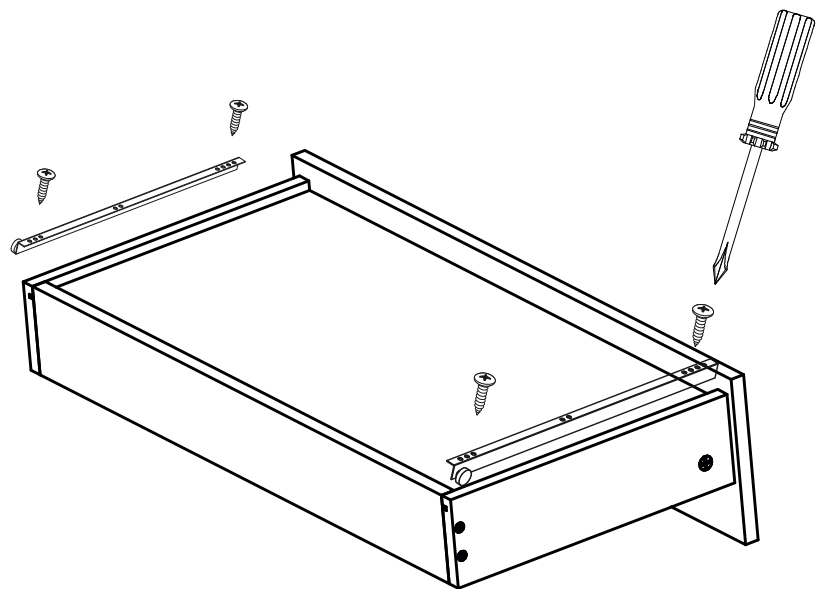
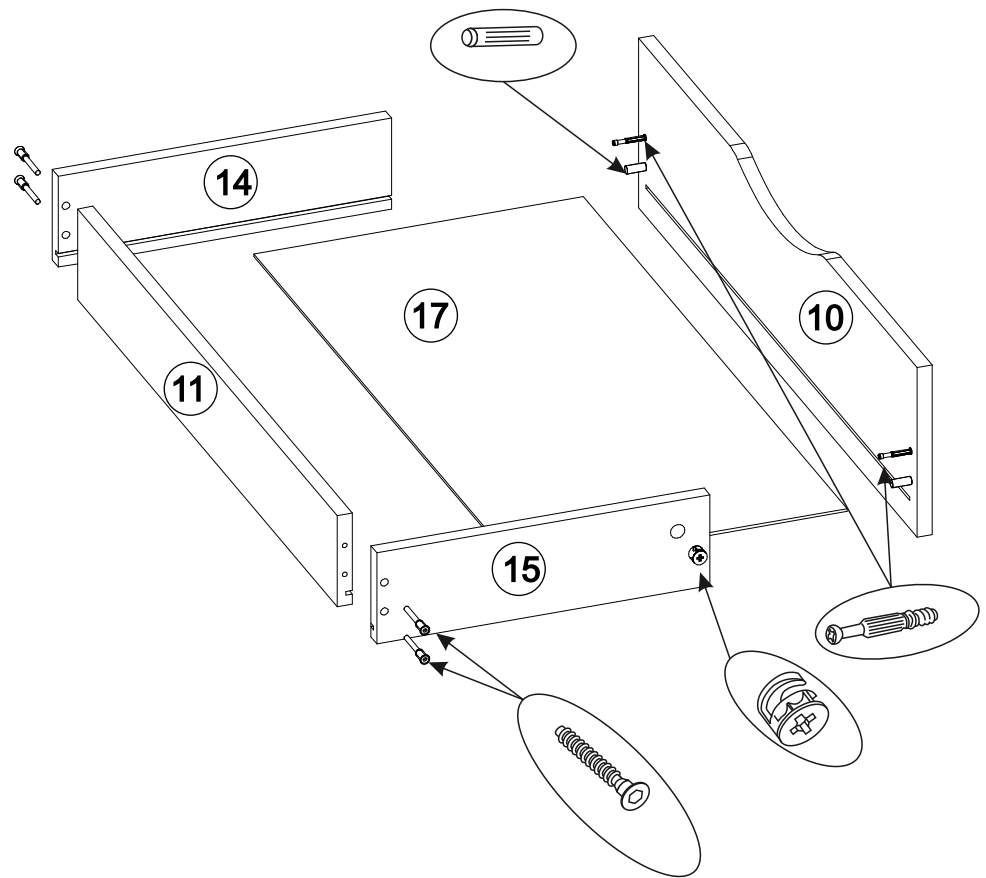
1. Боковины ящика 14 и 15 соединить с задней стенкой ящика 11 еврошурупами 6x50 мм.

2. В пазы деталей 11, 14 и 15 вставьте ДВП 17.

3. В фасад ящика вставьте шканты и штоки эксцентриков.

4. Соедините фасад 10 с боковинами 14 и 15, и затяните стяжки эксцентриково. ДВП 17 при этом должно войти в паз на фасаде 10.

5. К собранному ящику шурупами 4x16 приверните направляющие GTV350



Для поддержания надлежащего внешнего вида и долговечности мебели рекомендуется соблюдать следующие общие правила.

1. Мебель должна эксплуатироваться в сухих и теплых помещениях, имеющих отопление и вентиляцию при температуре воздуха не ниже +10°C и не выше +40°, относительной влажности 65-85%.
2. Расположение мебели ближе одного метра от отопительных приборов и других источников тепла, а также под прямыми солнечными лучами, вызывает ускоренное старение покрытия и деформацию мебельных щитов.
3. Поверхность деталей мебели следует оберегать от попадания влаги во избежание разбухания каркасов, фасадов и столешницы, отклеивания кромок на боковых поверхностях.
4. Следует оберегать поверхность мебели и ее конструктивные элементы от механических повреждений, которые могут быть вызваны воздействием твердых предметов, абразивных порошков, а также чрезмерными физическими нагрузками.
5. Изделия мебели необходимо устанавливать на ровные поверхности.
6. Рекомендуется для чистки преимущественно пользоваться мягкой тканью или замшей, смоченной и хорошо отжатой перед использованием. Всегда тщательно высушивайте (протирайте сухой тканью) смоченные участки по окончании чистки. Не следует использовать средства, обладающие абразивными свойствами, а также губки с покрытием из металлического волокнообразного или стружечного материала при чистке.
7. В процессе эксплуатации мебели возможно ослабление крепежной фурнитуры, необходимо осуществлять «затяжку» всех изделий металлофурнитуры, осуществляющих крепеж и регулировку узлов, обеспечивающих открывание и трансформацию подвижных элементов.

Общие технические указания по сборке.

Для удобства транспортировки и предохранения от повреждений, мебель поставляется в разобранном виде в индивидуальной упаковке. Вы можете собрать ее самостоятельно, либо воспользоваться услугами квалифицированных сборщиков. Не приступайте к сборке, не ознакомившись с инструкцией!

Проверить комплектность каждой упаковки, согласно комплекточной ведомости. **При обнаружении дефектов или не комплектности к сборке не приступать. Обратитесь к продавцу.** ВНИМАНИЕ! Не рекомендуется одновременно вынимать детали из всех упаковок во избежание их смешивания (можете перепутать детали). Проверить наличие фурнитуры.

Во избежание перекосов и повреждений, а также загрязнения мебели, сборку производить на ровном полу, покрытом тканью или бумагой. Необходимо соблюдать осторожность, чтобы не повредить поверхность деталей. В сборке сложных и больших изделий желательно участие двух человек. Перед началом сборки необходимо определить расположение деталей в изделии в соответствии со схемами сборки и инструкцией.

Производитель оставляет за собой право вносить незначительные изменения в конструкцию, не изменяющую внешний вид и дизайн изделия без предварительного уведомления.

Поставщик гарантирует соответствие товаров требованиям ГОСТа 16371-93 при соблюдении условий транспортировки, хранения, сборки (для мебели поставляемой в разобранном виде), эксплуатации. Гарантийный срок эксплуатации мебели: детской и для общественных помещений – 18 месяцев, бытовой – 24 месяца. Гарантийный срок при розничной продаже через торговую сеть исчисляются со дня продажи мебели, но в пределах 30 месяцев со дня её изготовления. Срок эксплуатации 10 лет.

	«Миф» Россия, 440015, г. Пенза Ул. Аустринна, д.139а Тел. 8(8412)20-20-37 www.mebelmif.ru	
	Неаполь Кровать с ящиком	
Соответствует ГОСТ 16371-93 ТР ТС 025/2012 ТС RU C-RU.АИ24.В.01044	Дата изготовления: 20__ год Гарантийный срок эксплуатации 24 мес. Срок службы изделия 10 лет Материал: ЛДСП, МДФ	