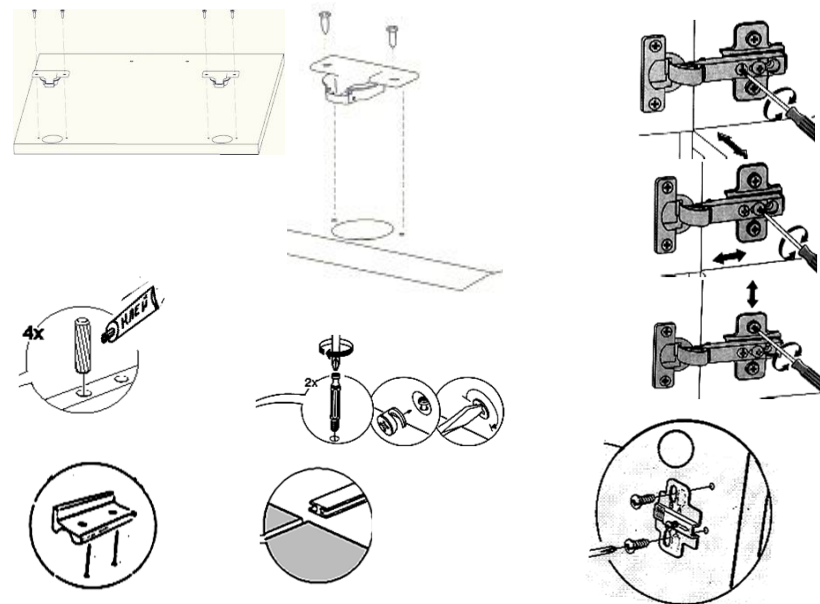


СБОРКА ИЗДЕЛИЯ

№	Содержание операции	№ деталей	№ крепежа
1	Установить петли(21)	15	12
2	Установить петли(20)	21	12
3	Установить ответные планки петель	6,7(или 6,16)	13
4	Установить штангодержатели(8)	9,7(или 9,16)	13
5	Установить дюбеля(6) эксцентриков	5,28	6
6	Установить шканты(9)	10,20,19,29	9+клей
7	Установить подножки(10)	6,7,9,16,26,10,32,33	14
8	Установить роликовые направляющие от метабокса(18)	7,16	12
9	Установить уголки(11)	10,11,20	13
10	Соединить деталь 8 с деталями:	6,9,13	3
11	Соединить деталь 13 с деталями:	6,12	3
12	Соединить деталь 8 с деталями:	10,11	13
13	Соединить деталь 20 с деталями:	17	9+клей
14	Соединить деталь 20 с деталями:	7,16	9+клей
15	Соединить деталь 19 с деталями:	7,16	9+клей
16	Соединить деталь 17 с деталями:	16	3
17	Соединить деталь 18 с деталями:	7,16	3
18	Соединить деталь 17 с деталями:	8	5,7
19	Поставить конструкцию в вертикальное положение		
20	Соединить деталь 26 с деталями:	16 или 7	3
21	Соединить деталь 5 с деталями:	6,9,12,7,16,26	3
22	Соединить деталь 29 с деталями:	30,31	3
23	Соединить деталь 29 с деталями:	28	7,9+клей
24	Установить опоры колёсные 23 на детали:	29	12
25	Пропустить свободный конец трубы 24 в отверстие на детали 28,надеть на трубу кольцо 16,пропустить свободный конец трубы в отверстие на детали 27,надеть на трубу кольцо 16 и концевой фитинг 15		
26	Соединить деталь 27 с деталями:	16,26(или 7,26)	3
27	Выставить трубу 24 в вертикальное положение по отвесу,закрепить фитинг 15 к детали 5		13
28	Зафиксировать трубу 24 стопорными винтами концевого фитинга 15 и колец крепления 16		
29	Соединить деталь 5 с деталями:	1,2,3,4	7
30	Соединить деталь 3 с деталями:	1,2	3
31	Соединить деталь 4 с деталями:	1,2	3
32	Навесить фасады 15,21 отрегулировать зазоры		
33	Установить задние стенки 14,25		14+соед брус 26
34	Установить штангу 25 в штангодержатели 8		
35	Собрать ящик: в деталь 22 вкрутить 6, соединить детали 22,23,24 при помощи шкантов, эксцентрика. Установить деталь 24.1 и закрепить с помощью напр.18		6,9,13,14,27+клей
36	Установить ящики на роликовые направляющие, отрегулировать зазоры		
37	Установить ручки 1 на детали:	15,21,22	
38	Установить трубы 19 на деталь:	32	
39	Надеть на трубы 19 консоли крепления 17 и закрепить их на детали:	32	13
40	Надеть на трубы 19 консоли крепления 17 на другую сторону		
41	Установить трубы 19 на деталь:	33	
42	Закрепить консоли крепления 17 на детали:	33	13
43	Соединить деталь 34 с деталями:	32,33	3
44	Зафиксировать трубы 19 винтами консолей крепления 17		
45	Соединить деталь 34 с деталями:	6	2
46	Установить заглушки 4 на винт-стяжку 3		



сборка ящика

