

Правила хранения, ухода и эксплуатации мебели

Для поддержания надлежащего внешнего вида и долговечности мебели рекомендуется соблюдать следующие правила:

1. Мебель должна храниться и эксплуатироваться в сухих и теплых помещениях имеющих отопление и вентиляцию, при температуре не ниже + 2 С и не выше + 40 С при относительной влажности воздуха 45-70 % (ГОСТ 16371-2014).
2. Следить, чтобы температура приборов или посуды, находящейся в контакте с поверхностью, не превышала + 120 С.
3. Не рекомендуется устанавливать мебель вблизи отопительных приборов и под прямые солнечные лучи.
4. Во избежание набухания щитов не допускать скопление воды на поверхностях мебельных изделий.
5. Беречь поверхность мебели от механических повреждений.
6. Уход за мебелью и лицевой фурнитурой осуществлять с помощью влажных тканей с применением специально предназначенных для этих целей чистящих и полирующих средств. После чего протирать насухо.
7. Не использовать для чистки средства содержащие абразивные материалы, эфиры и растворители.
8. В процессе эксплуатации мебели возможно ослабление крепежной фурнитуры. При этом необходимо осуществлять «затяжку» всех изделий металлофурнитуры, осуществляющих крепеж и регулировку узлов, обеспечивающих открывание и трансформацию подвижных элементов.
9. В случае перестановки мебели, следует полностью освободить изделие от посторонних предметов, вынуть выдвижные ящики и съемные полки. Во избежание поломки опор перемещать изделие необходимо над уровнем пола.

Гарантии изготовителя

1. Предприятие - изготовитель гарантирует сохранность качественных показателей мебели, в течение 24 месяцев со дня продажи при условии соблюдения потребителем правил изложенных в данной инструкции.
2. Срок службы 5 лет.
3. За механические повреждения, возникшие при транспортировке, сборке-установке или хранении, предприятие - изготовитель ответственности не несет.

В случае приобретения уцененной мебели претензии по качеству и внешнему виду не принимаются.



Декларация соответствия
№RU Д-RU.MC45.B.01567



отрезать и приклеить
(после сборки)

Стол-книжка «Гигант»

ИП Пылайкин Владимир Анатольевич, Россия, Пензенская обл., Пензенский р-он, с. Богословка, ул.Полевая, д.9

ИП Пылайкина Елена Юрьевна, Россия, Пензенская обл., Пензенский р-он, с. Богословка, ул.Полевая, д.12

Материал: ЛДСП
Дата изготовления: 20__год
Гарантийный срок эксплуатации 24 мес.
Срок службы изделия 5 лет.

Соответствует требованиям
ГОСТ 16371-2014;
ТР ТС 025/2012
ТО 31-001-0144091143-2017

Код ТН ВЭД ЕАЭС
9403 20 800 9 9403 60 100 9
9403 60 900 9 9403 89 000 0
9403 70 000 8



ПАСПОРТ ИЗДЕЛИЯ инструкция по сборке и эксплуатации

Стол-книжка «Гигант»
Габариты: ш1700/г950/в750 мм.



Произведено: МК «ЗАРОН»

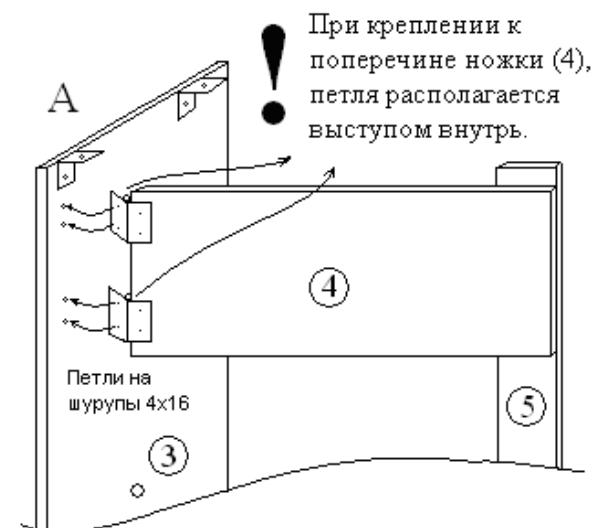
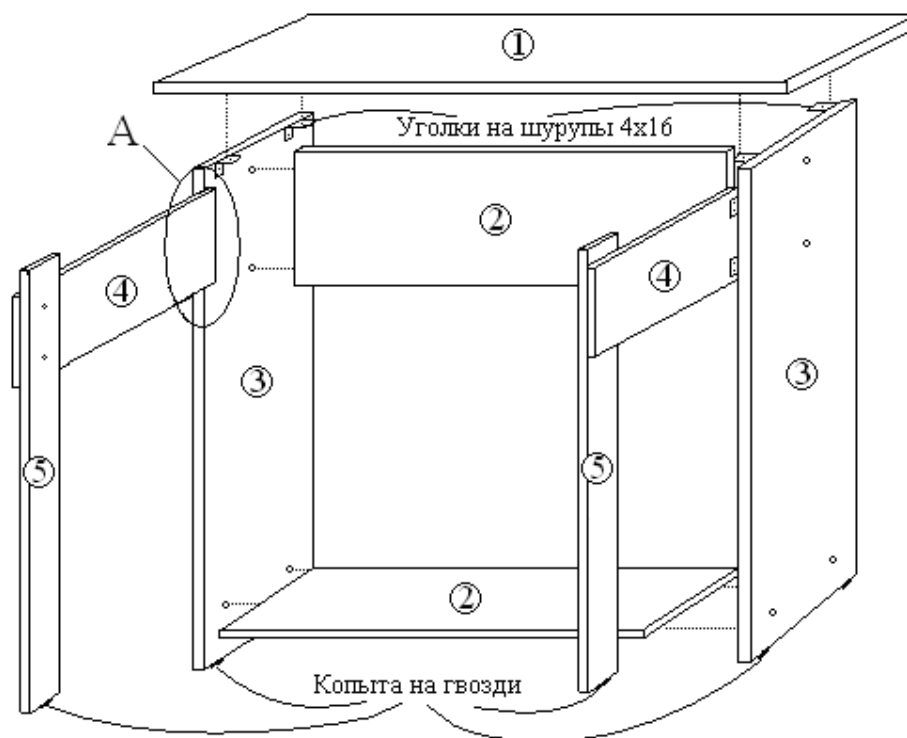
ИП Пылайкин Владимир Анатольевич, Россия, Пензенская обл., Пензенский р-он, с. Богословка, ул.Полевая, д.9

ИП Пылайкина Елена Юрьевна, Россия, Пензенская обл., Пензенский р-он, с. Богословка, ул.Полевая, д.12

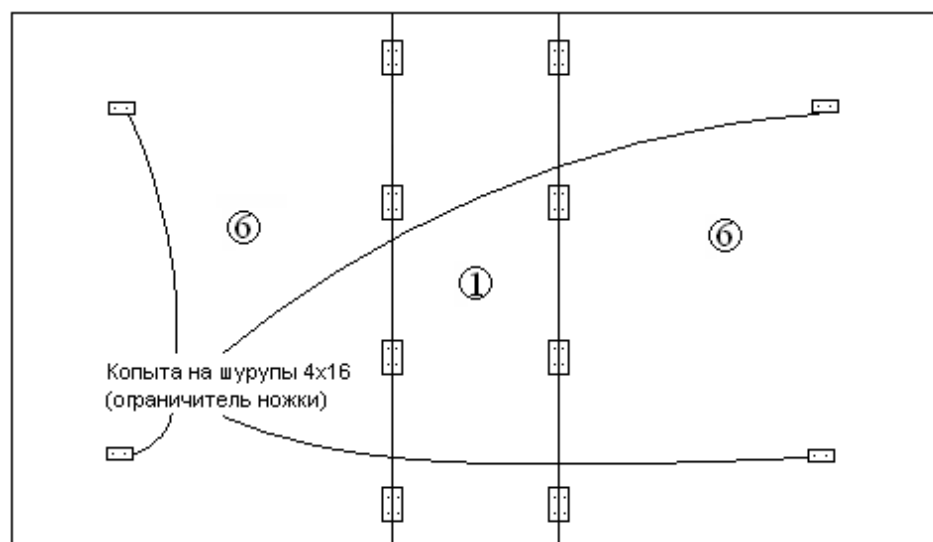
E-mail: zaron-mebel@mail.ru

Сайт: www.zaron-mebel.ru

Стол-книжка «Гигант»



- - Евровинт
- - Шуруп 4x30
- - Шуруп 4x16



Поз.	Наименование	Размер, мм.	Кол-во
1	Крышка	950×300	1
2	Вязки	800×200	2
3	Боковины	730×290	2
4	Поперечина ножки	385×200	4
5	Ножка	727×65	4
6	Крышки	950×700	2
7	Евровинт		8
8	Уголок		4
9	Заглушка		8
10	Петля картонная		16
11	Копыта		12
12	Евроключ		1
13	Шуруп	4×30	8
14	Шуруп	4×16	76
15	Гвозди		16
16	Инструкция по сборке		1