

ИНСТРУКЦИЯ ПО УХОДУ ЗА МЕБЕЛЬЮ И ПРАВИЛА ЭКСПЛУАТАЦИИ

1. Изделия мебели должны храниться в крытых помещениях при температуре не ниже +2°C и относительной влажности воздуха от 45% до 70%.
2. Мебель рекомендуется эксплуатировать в проветриваемых, сухих помещениях, имеющих отопление и вентиляцию с температурой воздуха не ниже 10° С и не выше +40° С, относительной влажности 65-85%.
3. Использование мебельной продукции, должно осуществляться по назначению изделия мебели, указанному в маркировке.
4. При эксплуатации мебельной продукции необходимо исключить попадание воды и иных жидкостей на элементы изделий мебели, соприкасающихся с полом. При монтаже моек, раковин в изделиях мебели для кухонь должна быть предусмотрена их гидроизоляция в местах контакта с поверхностью корпуса изделия мебели.
5. При установке изделий мебели в непосредственной близости от нагревательных и отопительных приборов их поверхности во время эксплуатации должны быть защищены от нагрева. Температура нагрева элементов мебели не должна превышать +40 °С.
6. В мебели, имеющей крепление болтами, винтами, шурупами, при ослаблении соединений необходимо периодически подвёртывать их.
7. Мебель, транспортируемую в условиях минусовой температуры, при установке в помещении следует немедленно протереть чистой, сухой и мягкой тканью как снаружи, так и внутри.
8. Мебель должна быть защищена от прямого попадания солнечных лучей, не должна размещаться вблизи отопительных приборов, сырых и холодных стен.
9. Поверхности деталей мебели оберегать от попадания влаги, щелочей, ацетона, спирта и т.д., а также от механических повреждений.
10. На поверхность мебели не следует ставить горячие предметы.
11. Удалять пыль с поверхности, облицованной специальными мебельными пленками, следует сухой мягкой тканью.

УСЛОВИЯ ТРАНСПОРТИРОВАНИЯ

1. Мебель транспортируют всеми видами транспорта в крытых транспортных средствах, а также в контейнерах.
2. При транспортировании изделий в местах соприкосновения их друг с другом, с кузовом транспортных средств и увязочными материалами должны быть мягкие прокладки, предохраняющие от механических повреждений.
3. При транспортировании изделий дверки и ящики должны быть зафиксированы в закрытом положении, исключающем их открывание или выдвигание.
4. Погрузочно-разгрузочные работы при транспортировании мебельных пакетов должны осуществляться так, чтобы в результате данных работ мебельные пакеты не получили механических повреждений.
5. Допускается перевозка мебели транспортом заказчика. В данном случае предприятие не несет ответственности за сохранность изделия в период транспортирования.

ГАРАНТИЙНЫЙ ТАЛОН

- Изготовитель гарантирует соответствие мебели требованиям ТР ТС 025/2012, ГОСТ 16371-2014 «Мебель. Общие технические условия» при соблюдении условий транспортирования, хранения, сборки, эксплуатации.

- В течение действия гарантийного срока изготовитель рассматривает претензии потребителей по качеству мебели.

Условия гарантии

- При возникновении претензий по комплектности фурнитуры претензии принимаются с предъявлением инструкции по сборке с гарантийным талоном (или копии), претензии по качеству деталей – с этикеткой от упаковки пакета деталей. При обнаружении брака внутри неповрежденной упаковки, необходимо сохранить оригинальную упаковку и не собирать бракованное изделие.

- Все гарантийные работы производятся только при предъявлении настоящего гарантийного талона.

- Гарантийный срок эксплуатации изделий мебели 12 месяцев со дня продажи мебели через торговую сеть.

Гарантийное обслуживание не производится:

- По дефектам, появившимся из-за несоблюдения потребителями условий транспортирования, сборки, эксплуатации и рекомендаций по уходу за мебелью.

СВИДЕТЕЛЬСТВО О ПРИЕМКЕ. Партия №

Мебель соответствует ТР ТС 025/2012, ГОСТ 16371-2014 и признана годной к эксплуатации.

Дата выпуска изделия _____

Дата реализации _____
(печать магазина)

Вид доставки _____

С условиями гарантийного обслуживания ознакомлен _____

Талон сохранять до истечения гарантийного срока. (подпись покупателя)

Срок службы изделия 5 лет.

Претензии направляются по адресу:

Россия, 425000, р.Марий Эл, г.Волжск, ул. Горная, д.1, тел. 8 (83631) 4-55-05

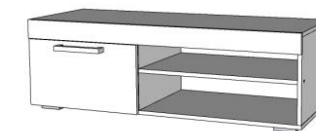
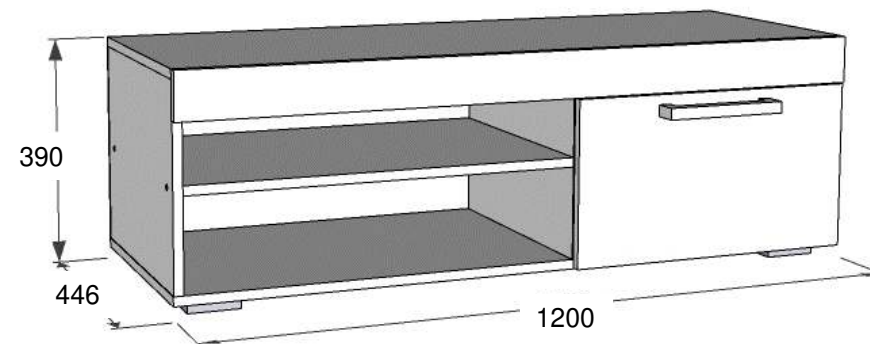


отрезать и приклеить

 ИП Феоктистов А.А. Россия, Республика Марий Эл г.Волжск, ул.Горная, д.1 www.fant-mebel.ru	Мебель бытовая серии ОЛЬГА – 19 ТУМБА ДЛЯ ТЕЛЕ-РАДИОАППАРАТУРЫ Индекс Н15-04/19-3 Пр. НМФ.0004.01.19.03.00	
	Соответствует ТР ТС 025/2012, ГОСТ 16371-2014 ЕАЭС № RU Д-РУ.АБ15.В.14094	

ИП Феоктистов А.А.

ФАНТ
МЕБЕЛЬ



Возможна зеркальная сборка

Мебель бытовая серии «Ольга 19»
ТУМБА ДЛЯ ТЕЛЕ-РАДИОАППАРАТУРЫ

Инд. Н15-04/19-3 Пр.НМФ.0004.01.19.03.00

Паспорт изделия

Инструкция по сборке и эксплуатации мебели

ИНСТРУКЦИЯ ПО СБОРКЕ

ТУМБЫ ДЛЯ ТЕЛЕ-РАДИОАППАРАТУРЫ серии “Ольга 19”

УВАЖАЕМЫЙ ПОКУПАТЕЛЬ!

Инструкция даст Вам необходимые рекомендации по сборке, порядка которых просим Вас придерживаться.

ПЕРЕЧЕНЬ ДЕТАЛЕЙ

Сб.поз.	Наименование	Материал	Размер, мм.	К-во, шт.	Пакет №
45	Стенка вертикальная	ЛДСП	337*426*16	1	1
43, 44	Стенка вертикальная	ЛДСП	337*426*16	1+1	
46	Горизонталь	ЛДСП	667*426*16	1	
41	Колпак	ЛДСП	1198*426*16	1	
42	Дно	ЛДСП	1198*426*16	1	
47	Планка фасадная	ЛДСП	1198*80*16	1	
31	Дверь	ЛДСП цв	285*509*16	1	
48	Задняя стенка	ЛДВП	1192*365*4	1	

ФУРНИТУРА* (в пакете № 2)

№ п/п	Наименование	Ед.изм.	Кол-во
1	Евровинт	шт.	10
2	Евроключ	шт.	1
3	Заглушка	шт.	4
4	Заглушки клейкая	шт.	3
5	Заглушка на эксцентрик	шт.	6
6	Ножка-опора	шт.	5
7	Петля	шт.	2
8	Ручка 192 мм	шт.	1
9	Стяжка угловая	шт.	3
10	Шуруп 4*16мм	шт.	28
11	Гвозди	шт.	30
12	Стяжка эксцентриковая	шт.	6
13	Инструкция	шт.	1

*- предприятие оставляет за собой право на замену фурнитуры и метизов,

не влияющих на изменение конструкции и качества изделия.

ОБРАТИТЕ ВНИМАНИЕ!

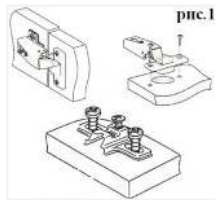
Окончательно стягивать фурнитуру на изделии только после полной сборки всех деталей.

Перед сборкой внимательно ознакомьтесь с данной инструкцией, проверьте комплектность фурнитуры и разберите ее по назначению. Упаковку и подкладочный материал можно использовать в качестве подстилочного материала.

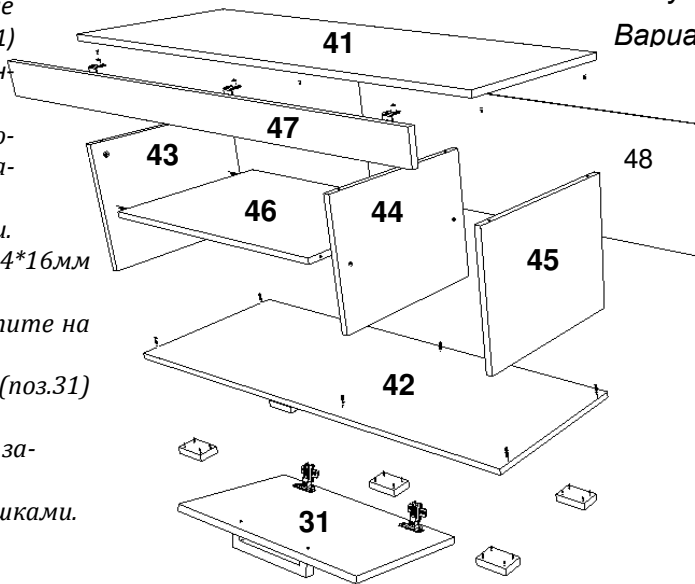
Необходимый инструмент и материал для сборки изделия: молоток, крестообразная отвертка, рулетка.

Для удобства и безопасности сборку должны осуществлять не менее двух человек.

Качество мебели зависит от качества сборки. Рекомендуем доверять сборку специалистам.



1. На дно (поз.42), в зависимости от варианта сборки, установите ножки на шурупы 4*16мм.
2. На дно (поз.42) установите ответные планки петель на шурупы 4*16мм (см.рис.1).
3. На планку (поз.47), колпак (поз.41), в зависимости от варианта сборки, установите буксы для угловых стяжек.
4. На чистую ровную поверхность установите кромочным материалом вверх дно (поз.42) и поочередно приставьте бока (поз.43,45), средник (поз.44), закрепите на евровинты при помощи ключа шестигранного.
5. К бокам (поз.43) и среднику (поз.44) приставьте горизонталь (поз.46), закрепите на евровинты.
6. Заверните шток стяжки эксцентриковой в монтажные отверстия колпака (поз.41). Установите колпак (поз.41) на бока (поз.43,45) и средник (поз.44), закрепите эксцентриком.
7. Выровняв бока (поз.43,45) и проверив диагональ с помощью рулетки, установите заднюю стенку (поз.48), закрепив их гвоздями при помощи молотка.
8. Аккуратно установите тумбу на место эксплуатации.
9. На дверь (поз.31) установите петли на шурупы 4*16мм (см.рис.1).
10. Планку (поз.47) приставьте к колпаку (поз.41), закрепите на угловые стяжки винтами М6.
11. Установите дверь и отрегулируйте петли. На дверь (поз.31) установите ручку.
12. Видимые шляпки евровинтов, эксцентриков закройте заглушками.
13. Технологические отверстия заклейте клейкими заглушками.



Тумба под ТВ

Варианты сборки.

