

Уважаемые покупатели!

Для удобства транспортировки, мебель поставляется в разобранном виде и с расчетом на то, что сборку Вы будете производить сами. Стоимость сборки в стоимость изделия не включена. При покупке необходимо убедиться в наличии всех деталей согласно комплектовочной ведомости и отсутствию дефектов на них. После сборки претензии по количеству и качеству сборочных единиц не принимаются.

Предприятие – изготовитель не несет ответственности за дефекты, возникшие в процессе сборки и эксплуатации вследствие не соблюдения настоящей инструкции или применения изделия не по назначению.

Примечание. В процессе производства возможны незначительные изменения, не ухудшающие качество мебели.

Рекомендации по сборке

Перед началом сборки и дальнейшей эксплуатации внимательно ознакомьтесь с настоящим руководством и следуйте его рекомендациям.

Изделие следует собирать вдвоем на ровной поверхности, соблюдая последовательность согласно представленной схеме.

Технические данные

Габаритные размеры (мм):

Высота: 922

Глубина: 483

Ширина:.....782

Вес: 46,2 кг

Правила пользования и эксплуатации изделия

Уважаемые господа. Срок эксплуатации мебели напрямую зависит от Вашего бережного отношения к ней.

Избегайте прямого попадания воды на изделия во избежание разбухания поверхностей. В случае попадания воды, следует немедленно вытереть насухо мягкой тканью.

Не ударяйте поверхности острыми, тяжелыми или твердыми предметами.

Не допускается ставить на поверхность раскаленные предметы.

Во избежание повреждения поверхностей, нельзя использовать щетки, жесткие ткани, зернистые порошки. Для ухода за мебелью используйте специальные средства, предназначенные для мебели.

Не допускается попадание на поверхность веществ, таких как растворители, бензин, обезжиривающие средства и т. п.

Периодически, в случае ослабления резьбовых соединений, необходимо их подтянуть.

На изделия подвергнутые модификации не на предприятии – изготовителе, гарантия не распространяется.

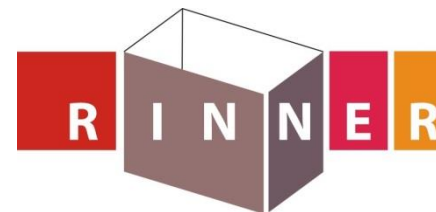
Помните! Несоблюдение каких-либо из вышеуказанных условий, повлекшее возникновение недостатков мебели, является основанием утраты права на гарантийное обслуживание.

Гарантийные обязательства

Изготовитель гарантирует соответствие изделия требованиям нормативных документов ГОСТ и соответствию мебели и материалов для ее изготовления Сертификату соответствия.

Срок эксплуатации изделия – 7 лет; срок гарантии – 1 год.

Комплектовщик-



ПАСПОРТ Комод «Комод 6» ТО-13067023-2015

Наименование	Индекс позиции
Комод «Комод 6»	04-01-02 Цвет:



произведено

Россия

ООО «РИННЭР»

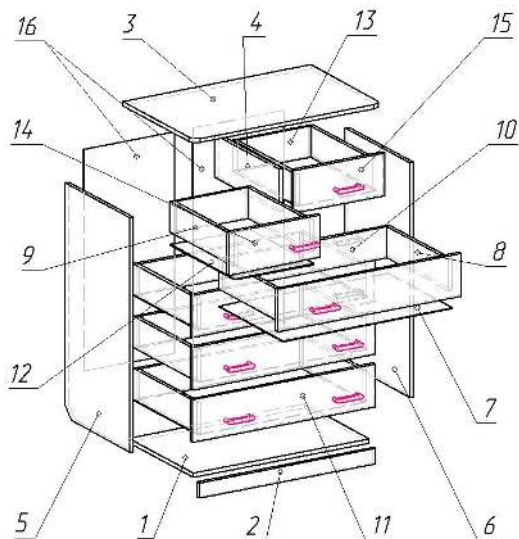
Удмуртская республика

г. Ижевск ул. Пойма 91/5

e-mail: mebel@rinner.ru

www.rinner.ru

т/ф (3412) 998-222



Необходимый инструмент для сборки:
 Рулетка
 Отвертка крестовая
 Отвертка плоская

СПЕЦИФИКАЦИЯ ДЕТАЛЕЙ			
	НАИМЕНОВАНИЕ	РАЗМЕР	КОЛ-ВО
1	Дно	748x460x16	1
2	Царга	60x748x16	1
3	Крыша	782x480x16	1
4	Ребро	165x460x16	1
5	Боковина левая	903x460x16	1
6	Боковина правая	903x460x16	1
7	Дно ящика	718x453x3,2	4
8	Боковина ящика прав.	120x450x16	6
9	Боковина ящика лев.	120x450x16	6
10	Задняя стенка ящика	120x690x16	4
11	Фасад ящика	780x164x16	4
12	Дно ящика	336x453x3,2	2
13	Задняя стенка ящика	120x308x16	2
14	Фасад ящика лев.	164x388x16	1
15	Фасад ящика прав.	164x388x16	1
16	Задняя стенка	855x386x3,2	2

Схема сборки «Комод 6»

1. К боковинам №5,6 прикрутить подпятники - К саморезами 3,5x16 – В;
2. На боковины №5,6 прикрутить направляющие из комплекта - Д (см. рис.3) саморезами 3,5x16 – В;
3. Боковины №5, 6 стянуть дном №1 и царгой №2 с помощью евровинтов – А;
4. К ребру №4 прикрутить направляющие из комплекта - Д

(см. рис.3) саморезами 3,5 – В;

5. Закрепить ребро №4 на крыше №3 с помощью стяжки Е (см.рис.1) ;

6. Закрепить крышу №3 к боковинам №5, 6 с помощью стяжки эксцентриковой – И (см. рис.1);

7. Закрепить заднюю стенку №16, с помощью саморезов – В и используя стыковочную планку;

8. Собрать ящики (см. рис.2), закрепить на боковины ящика №8, 9 направляющие из комплекта – Д;

9. Установить лицевую фурнитуру: ручки – Г, заглушки – М;

10. Установить ящики на место.

Внимание! Максимальная нагрузка на ящики – 5кг.

Фурнитура

обозначение	НАИМЕНОВАНИЕ	КОЛ-ВО
А	Евровинт 7x50	18
Б	Ключ шестигранник	1
В	Саморез 3,5x16	120
Г	Ручка хром 96 мм	10
Д	Роликовые направл. L= 450мм	6
Е	Стяжка 2,16 Д	16
Ж	Винт М6x12	32
З	Шайба мебельная	2
И	Эксцентриковая стяжка	4
К	Подпятник	4
М	Заглушка для евровинта	6
	Стыковочная планка L=826мм	1

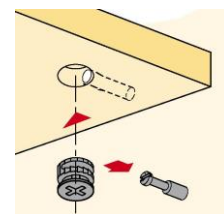
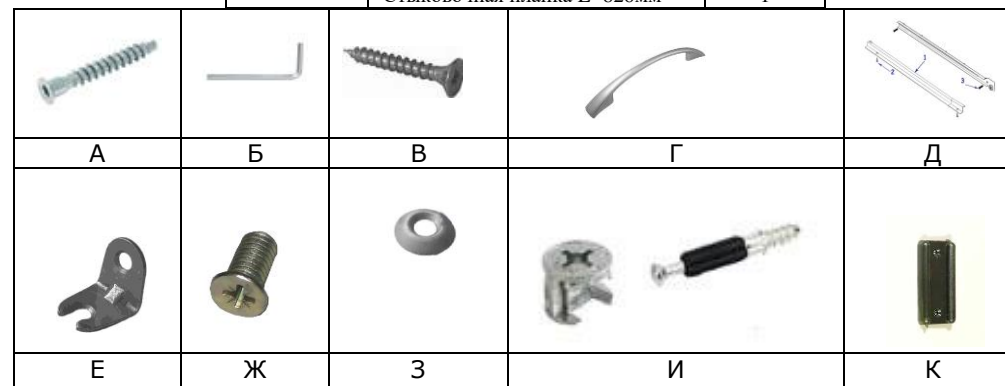


Рис.1 Схема установки стяжки эксцентриковой

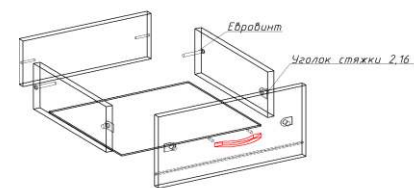


Рис.2 Схема сборки ящика

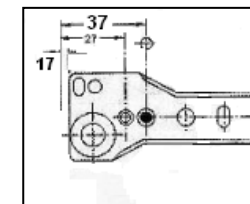


Рис.3 Схема установки роликовых направляющих

Внимание! Цвет боковин ящиков может отличаться от цвета корпуса изделия

Мы благодарим Вас за выбор нашей мебели!

Отзывы, пожелания, предложения, вопросы по качеству мебели и обслуживания можно отправить на эл. почту: mebel@rinner.ru.

Мы рады ответить на Ваши звонки с ПН по ПТ с 8-00 до 17-00 по тел.: 8(3412)517-222.

www.rinner.ru