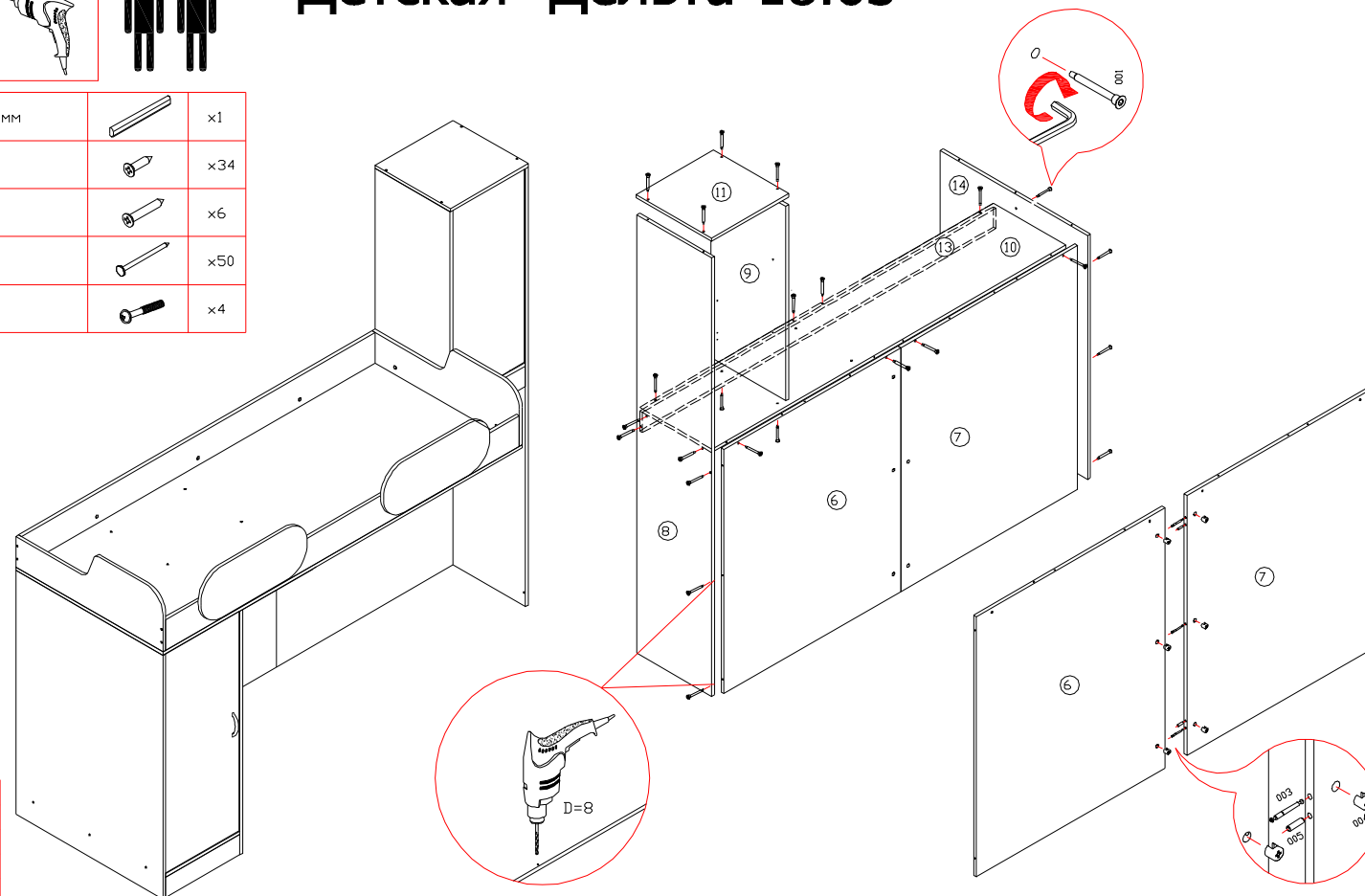


Детская "Дельта-18.03"

| | | | | | | | |
|-----|------------------------------------|--|-----|-----|----------------|--|-----|
| 001 | конфирмат с заглушкой | | x49 | 014 | штанга L=418мм | | x1 |
| | заглушка к конфирмату | | x26 | 015 | шуруп 4x16 | | x34 |
| 002 | дюбель эксцентрика | | x10 | 016 | шуруп 4x30 | | x6 |
| 003 | двойная стяжка L=84 эксцентриковая | | x3 | 017 | гвоздь 2x25 | | x50 |
| 004 | эксцентрик | | x16 | 018 | винт M4x22 | | x4 |
| 005 | шкант | | x2 | | | | |
| 006 | стяжка боценок | | x4 | | | | |
| 007 | подножник | | x8 | | | | |
| 008 | полкодержатель | | x10 | | | | |
| 009 | петля 4-х шарнирная вкладная | | x4 | | | | |
| 012 | ручка-скоба 96мм | | x2 | | | | |
| 013 | штангодержатель накладной | | x2 | | | | |
| 019 | пластина | | x4 | | | | |

самоклейка - 9шт.

| Поз. | Наименование | Размер | Кол-во | Упаковка |
|------|-----------------------------|--------------|--------|----------|
| 1 | Спинка правая | 837x284x16 | 1 | место1 |
| 2 | Спинка левая | 837x284x16 | 1 | место1 |
| 3 | Царга передняя | 2008x152x16 | 1 | место1 |
| 4 | Царга задняя | 2008x152x16 | 1 | место1 |
| 5 | Дно кровати | 2041x837x16 | 1 | место1 |
| 6 | Задняя правая | 1201x1004x16 | 1 | место2 |
| 7 | Задняя левая | 1201x1004x16 | 1 | место2 |
| 8 | Вертикаль приставн. большая | 2140x427x16 | 1 | место4 |
| 9 | Вертикаль приставн. малая | 940x427x16 | 1 | место4 |
| 10 | Горизонт приставн. | 2008x410x16 | 1 | место4 |
| 11 | Крышка шкафа | 437x428x16 | 1 | место3 |
| 12 | Полка шкафа | 403x400x16 | 2 | место3 |
| 13 | Монтажная | 2008x100x16 | 1 | место4 |
| 14 | Бок шкафа | 1201x837x16 | 1 | место2 |
| 15 | Бок шкафа | 1201x837x16 | 1 | место2 |
| 16 | Горизонт шкафа | 420x837x16 | 1 | место3 |
| 17 | Цоколь шкафа | 420x100x16 | 1 | место3 |
| 18 | Декор | 604x254x16 | 2 | место5 |
| 19 | Дверь | 934x400x16 | 1 | место5 |
| 20 | Дверь | 1078x416x16 | 1 | место5 |
| 21 | Стенка задняя | 968x432x3 | 1 | место3 |
| 22 | Стенка задняя | 1112x448x3 | 1 | место3 |
| | Фурнитура | | | место6 |



Уважаемый покупатель!

Компания "Формула мебели" выражает Вам признательность за предостовленную нам доверие в выборе мебели и гарантирует надежное качество продукции при соблюдении требований инструкции по эксплуатации. Предприятие-изготовитель оставляет за собой право вносить изменения в конструкцию изделия с целью улучшения технологических свойств мебели.

Правила ухода за мебелью

1. Благоприятной средой для сохранности мебели являются сухие, проветриваемые помещения с температурой воздуха не ниже +10° и не выше +40° Цельсия при относительной влажности воздуха 45-70% (ГОСТ 16371-93). Сырость и близкое расположение источников тепла вызывает ускоренное старение защитно-декоративного покрытия, а также деформацию мебельных щитов.
2. Поверхность деталей следует оберегать от попадания воды, щелочей, растворителей, а также механических повреждений.
3. На поверхность мебели не следует ставить горячие предметы.
4. Освежать поверхности изделия рекомендуется специальными составами по уходу за мебелью, которые продаются в магазинах.
5. Во избежании перекосов двери изделия постоянно держать закрытыми.
6. Пыль с поверхности изделия удаляют сухой фланцелевой тканью.

Гарантии изготовителя

1. Приобретая изделия мебели убедиться в полной комплектности набора и отсутствии механических повреждений комплектующих, облицовки.
2. Предприятие-изготовитель несет ответственность за соответствие товара предъявленным требованиям, при условии соблюдения потребителем правил транспортировки, сборки и ухода за мебелью.
3. За механические повреждения, возникшие во время транспортировки, сборки или хранения мебели предприятие-изготовитель ответственности не несет.
4. Претензии от покупателя принимаются магазинами, продавшими товар, в течении гарантийного срока - 12 месяцев со дня приобретения мебели с обязательным приложением товарного чека и упаковочного талона.
5. Предприятие-изготовитель не рассматривает претензии, поступающие непосредственно от потребителей, без обращения в торговую организацию.
6. Предприятие-изготовитель не отвечает за дефекты, появившиеся в результате несоблюдения покупателем правил эксплуатации, сборки, транспортировки и ухода за мебелью.
7. Предприятие-изготовитель вправе вносить изменения в конструкцию изделия и фурнитуры без уведомления покупателя.

Внимание! к сборке допускаются сварщики, имеющие соответствующую подготовку и квалификацию. Сборку осуществлять согласно приложенной схеме.

Детали имеют всю необходимую для сборки присадку. Присадка и обработка деталей выполнена таким образом, чтобы изделие можно было собрать как на левую сторону, так и на правую сторону. Порядок сборки при этом не меняется.

