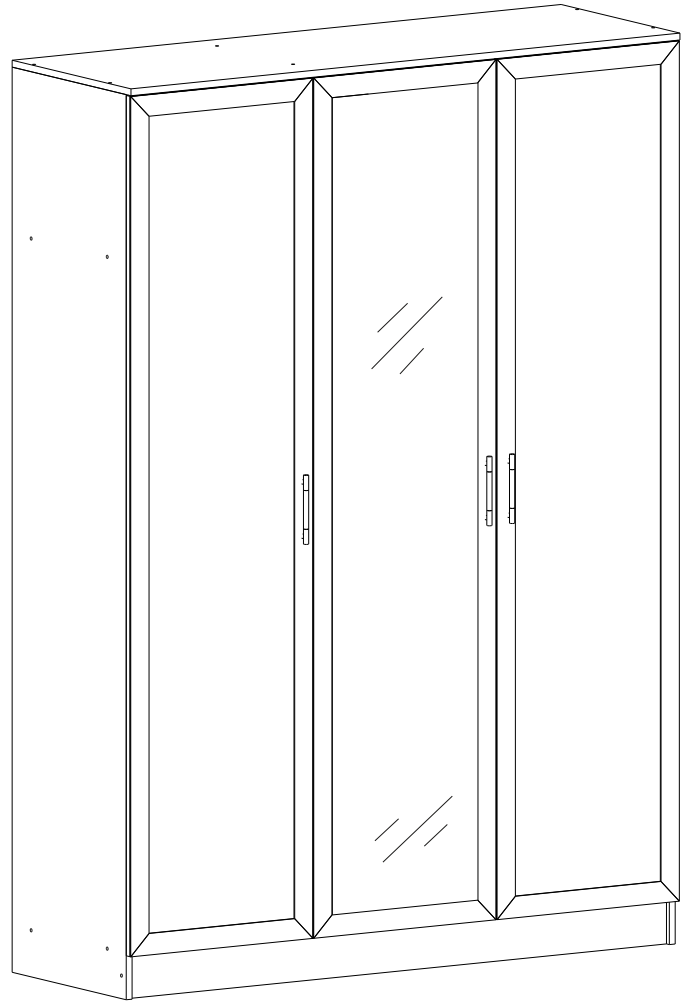
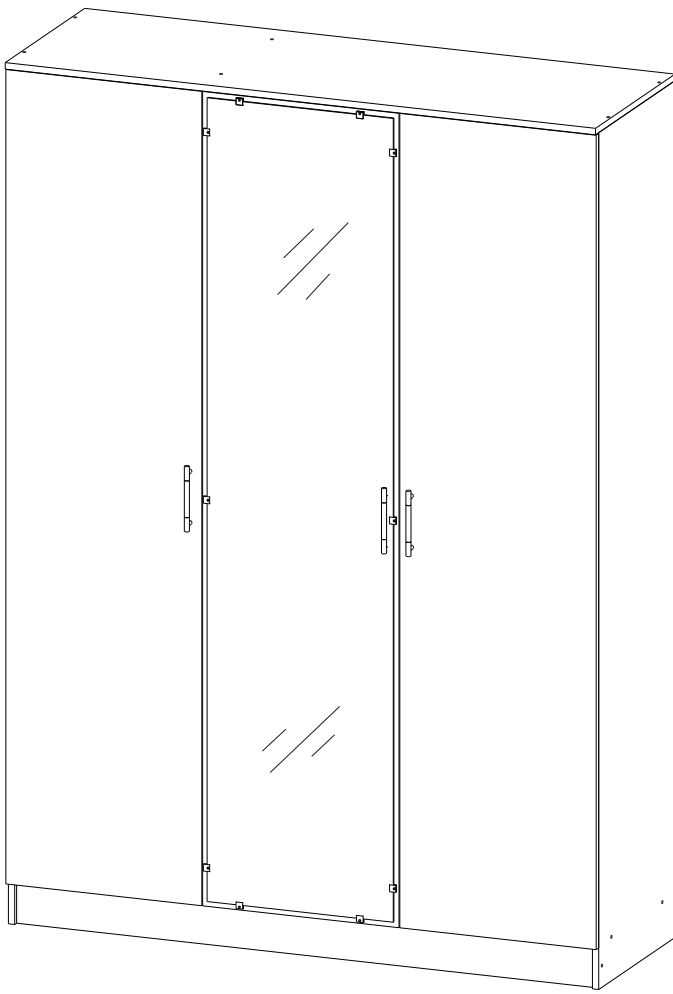


# Паспорт изделия

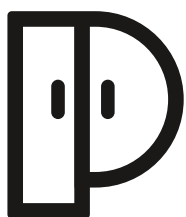
## Инструкция по сборке и эксплуатации

Мебель для спальни «Зиля » и «Зиля ш/ш»

Габаритные размеры Шкаф 3Ш-03 : 1500x2020x510



Российская Федерация, 440068, Пензенская обл.,  
г. Пенза, ул. Рябова, д.76



**РЕГИОН 058**

ОГРНИП 304583811200091



(8412)45-28-43, 45-28-44



Регион058.РФ

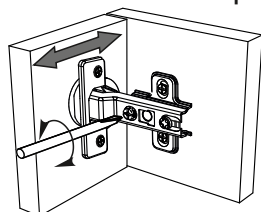
## Таблицы комплектации изделия

Упаковка	Наименование детали	Размер детали	Кол-во	№
Упаковка 1	Боковина	2000x480	2	1
	Крыша	1500x510	1	2
	Перегородка	1884x480	1	3
	Вязка	1468x480	1	4
	Вязка	484x480	1	5
	Полки	484x470	3	6
	Цоколь	1468x100	1	7
	ДВП	990x477	4	8
	ДВП	1910x505	1	9
	Профиль соединительн.	990	3	
	Скалка	966	1	
Упаковка 2	Фасад	1896x496	3	10
Упаковка 3	Зеркало б/о	1870x470	1	
	Зеркало ш/ш	1750x385	1	
Упаковка 4	Фурнитура			

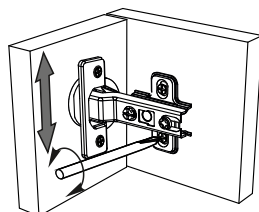
<p>Евровинт</p>  <p>18 шт.</p>	<p>Евроключ</p>  <p>1 шт.</p>	<p>Заглушка</p>  <p>8 шт.</p>	<p>Шуруп 4x16</p>  <p>70 гр.</p>	<p>Пятка</p>  <p>4 шт.</p>	<p>Кляймер</p>  <p>10 шт.</p>
<p>Гвозди</p>  <p>30 гр.</p>	<p>Полкодерж.</p>  <p>12 шт.</p>	<p>Петля</p>  <p>12 шт.</p>	<p>Ручка</p>  <p>3 шт.</p>	<p>Шуруп 3x16</p>  <p>20 гр.</p>	<p>Скалкодерж.</p>  <p>2 шт.</p>

Регулирование зазоров и положения дверей с вкладными петлями

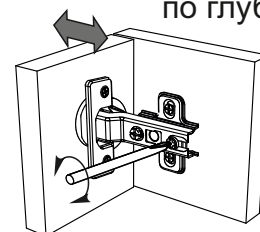
регулирование  
по ширине



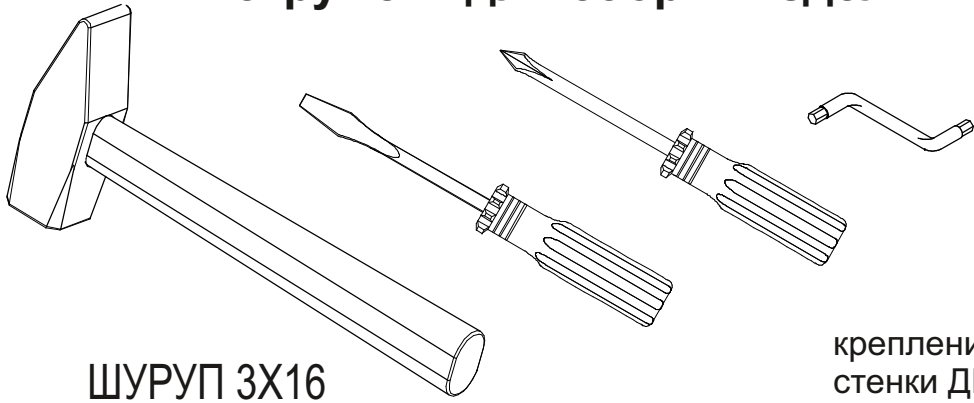
регулирование  
по высоте



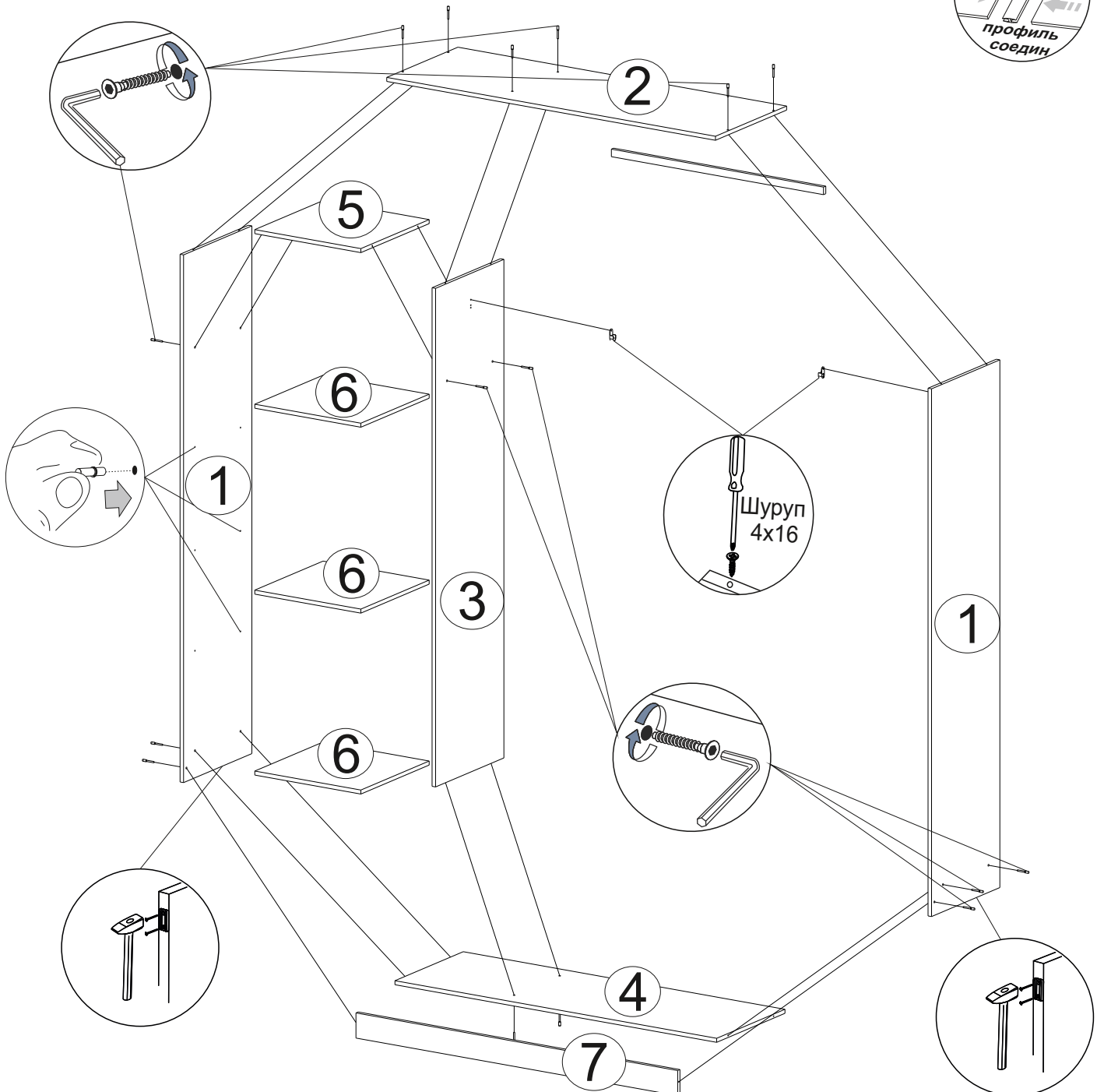
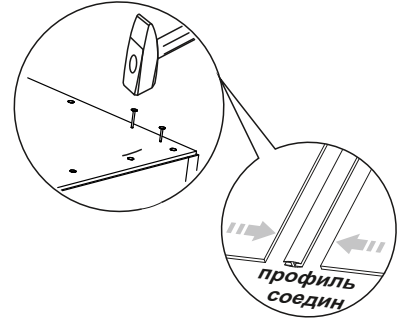
регулирование  
по глубине



# Инструмент для сборки изделия



крепление задней  
стенки ДВП



## Инструкция по уходу за мебелью и правила эксплуатации

Для поддержания надлежащего внешнего вида и долговечности мебели рекомендуется соблюдать следующие общие правила.

1. Мебель должна эксплуатироваться в сухих и теплых помещениях, имеющих отопление и вентиляцию при температуре воздуха не ниже +10°C и не выше +40°, относительной влажности 65-85%.
2. Расположение мебели ближе одного метра от отопительных приборов и других источников тепла, а также под прямыми солнечными лучами, вызывает ускоренное старение покрытия и деформацию мебельных щитов.
3. Поверхность деталей мебели следует оберегать от попадания влаги во избежание разбухания каркасов, фасадов и столешницы, отклеивания кромок на боковых поверхностях.
4. Следует оберегать поверхность мебели и ее конструктивные элементы от механических повреждений, которые могут быть вызваны воздействием твердых предметов, абразивных порошков, а также чрезмерными физическими нагрузками.
5. Изделия мебели необходимо устанавливать на ровные поверхности.
6. Рекомендуется для чистки преимущественно пользоваться мягкой тканью или замшей, смоченной и хорошо отжатой перед использованием. Всегда тщательно высушивайте (протирайте сухой тканью) смоченные участки по окончании чистки. Не следует использовать средства, обладающие абразивными свойствами, а также губки с покрытием из металлического волокнообразного или стружечного материала при чистке.
7. В процессе эксплуатации мебели возможно ослабление крепежной фурнитуры, необходимо осуществлять «затяжку» всех изделий металлофурнитуры, осуществляющих крепеж и регулировку узлов, обеспечивающих открывание и трансформацию подвижных элементов.

### Общие технические указания по сборке.

Для удобства транспортировки и предохранения от повреждений, мебель поставляется в разобранном виде в индивидуальной упаковке. Вы можете собрать ее самостоятельно, либо воспользоваться услугами квалифицированных сборщиков. Не приступайте к сборке, не ознакомившись с инструкцией!

Проверить комплектность каждой упаковки, согласно комплекточной ведомости. **При обнаружении дефектов или не комплектности к сборке не приступать. Обратитесь к продавцу.** ВНИМАНИЕ! Не рекомендуется одновременно вынимать детали из всех упаковок во избежание их смешивания (можете перепутать детали). Проверить наличие фурнитуры.

Во избежание перекосов и повреждений, а также загрязнения мебели, сборку производить на ровном полу, покрытом тканью или бумагой. Необходимо соблюдать осторожность, чтобы не повредить поверхность деталей. В сборке сложных и больших изделий желательно участие двух человек. Перед началом сборки необходимо определить расположение деталей в изделии в соответствии со схемами сборки и инструкцией.

Производитель оставляет за собой право вносить незначительные изменения в конструкцию, не изменяющую внешний вид и дизайн изделия без предварительного уведомления.

Поставщик гарантирует соответствие товаров требованиям ГОСТа 16371-93 при соблюдении условий транспортировки, хранения, сборки (для мебели поставляемой в разобранном виде), эксплуатации. Гарантийный срок эксплуатации мебели: детской и для общественных помещений – 18 месяцев, бытовой – 24 месяца. Гарантийный срок при розничной продаже через торговую сеть исчисляются со дня продажи мебели, но в пределах 30 месяцев со дня её изготовления. Срок эксплуатации 10 лет.



г.Пенза, ул.Рябова, д.7  
Тел.: (8412)45-12-58, 45-12-59



отрезать  
и приклеить

**Зиля ЗШ-03**

Упаковал(а)

М.П.

Соответствует  
ГОСТ 16371-93  
ТР ТС 025/2012  
TC N RU Д-RU.ПФ02.В.01680

Дата изготовления: 20\_\_\_\_ год  
Гарантийный срок эксплуатации 24 мес.  
Срок службы изделия 10 лет  
Материал: ЛДСП