

Мебельная компания «МиФ»

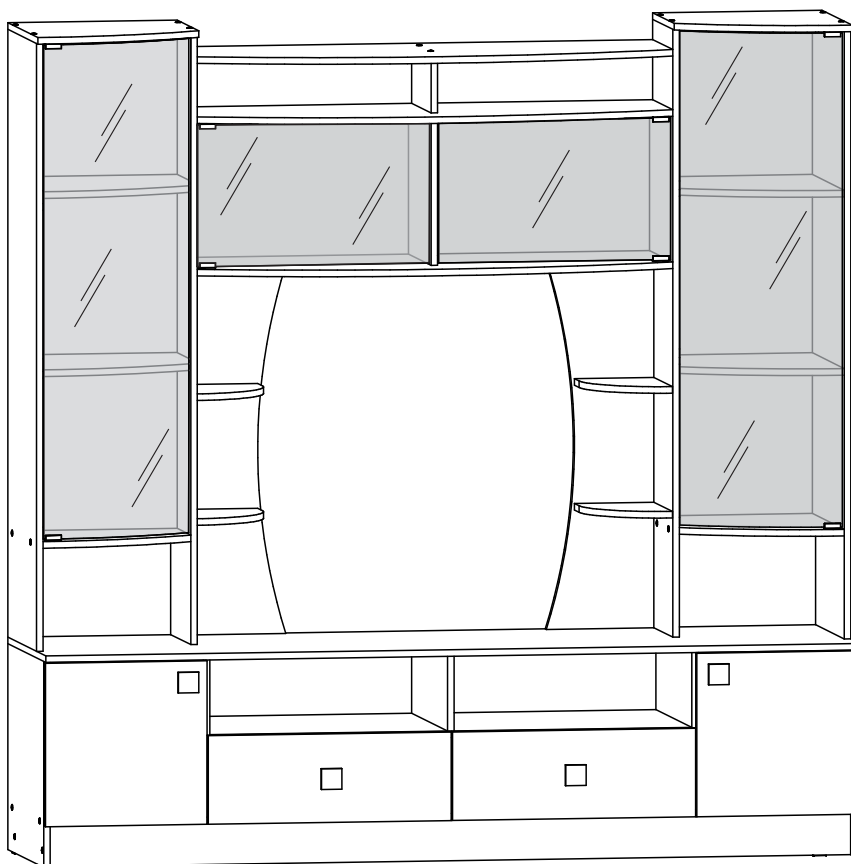
Паспорт изделия

Инструкция по сборке и эксплуатации мебели

**Модульная система «Женева»**

**Центральная секция**

**2000x1990x520 (ШxВxГ)**



Модульная система производится в цвете:  
Венге - Белый глянец (МДФ)



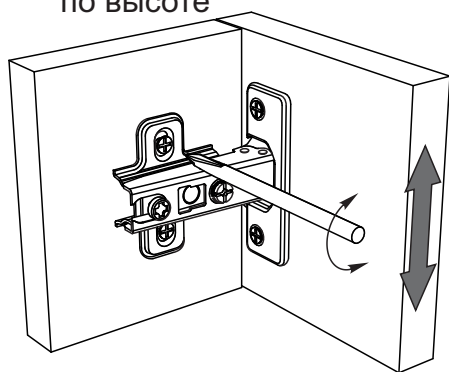
Россия, 440054, г. Пенза, ул. Аустрина, д. 139А  
Телефон: (8412)20-20-37  
E-mail: mif-penza@mail.ru  
Сайт: [www.mebelmif.ru](http://www.mebelmif.ru)

# Комплектовочная ведомость на детали

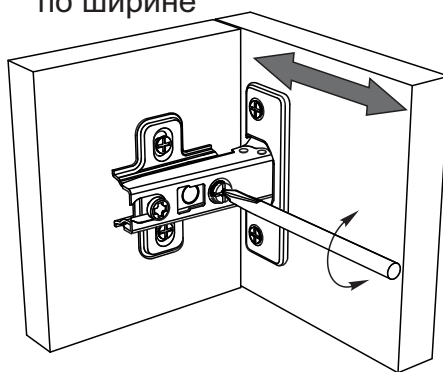
| Упаковка № | Наименование          | Цвет детали в комплектации: | Размеры, мм | Кол-во, шт. | №  |
|------------|-----------------------|-----------------------------|-------------|-------------|----|
|            |                       | Венге - Белый глянец        |             |             |    |
| 1          | Крышка                | Венге                       | 2000x530    | 1           | 19 |
| 1          | Цоколь                | Венге                       | 1968x100    | 2           | 25 |
| 1          | Вязка                 | Венге                       | 1968x500    | 1           | 26 |
| 2          | Боковина              | Венге                       | 1476x400    | 1           | 36 |
| 3          | Боковина              | Венге                       | 1476x280    | 1           | 40 |
| 3          | Боковина              | Венге                       | 1476x280    | 1           | 46 |
| 2          | Боковина              | Венге                       | 1476x400    | 1           | 47 |
| 1          | Вязка тумба           | Венге                       | 1184x500    | 1           | 1  |
| 2          | Вязка                 | Венге                       | 1168x380    | 1           | 39 |
| 2          | Вязка                 | Венге                       | 1168x380    | 1           | 44 |
| 2          | Вязка                 | Венге                       | 1168x380    | 1           | 45 |
| 3          | Задняя стенка         | Венге                       | 895x264     | 2           | 31 |
| 1          | Задняя стенка ящика   | Венге                       | 526x120     | 2           | 10 |
| 1          | Передняя стенка ящика | Венге                       | 526x120     | 2           | 14 |
| 1          | Боковина              | Венге                       | 500x500     | 1           | 12 |
| 1          | Боковина              | Венге                       | 500x500     | 1           | 29 |
| 1          | Боковина ящика        | Венге                       | 450x120     | 2           | 11 |
| 1          | Боковина ящика        | Венге                       | 450x120     | 2           | 15 |
| 2          | Крышка                | Венге                       | 416x420     | 1           | 35 |
| 2          | Крышка                | Венге                       | 416x420     | 1           | 43 |
| 1          | Перегородка           | Венге                       | 384x500     | 1           | 24 |
| 1          | Перегородка           | Венге                       | 384x500     | 1           | 27 |
| 2          | Вязка                 | Венге                       | 384x400     | 1           | 42 |
| 2          | Вязка                 | Венге                       | 384x400     | 1           | 48 |
| 2          | Полка                 | Венге                       | 382x350     | 4           | 34 |
| 2          | Боковина              | Венге                       | 354x270     | 1           | 38 |
| 3          | Вязка                 | Венге                       | 195x259     | 4           | 41 |
| 1          | Перегородка           | Венге                       | 184x500     | 1           | 16 |
| 1          | Перегородка           | Венге                       | 184x500     | 1           | 28 |
| 3          | Боковина              | Венге                       | 130x270     | 1           | 37 |
| 4          | Створка               | Белый глянец                | 397x397     | 1           | 6  |
| 4          | Створка               | Белый глянец                | 397x397     | 1           | 8  |
| 4          | Лицевая панель        | Белый глянец                | 215x597     | 2           | 7  |
| 1          | ЛДВП                  | Белый                       | 1995x410    | 1           | 4  |
| 2          | ЛДВП                  | Белый                       | 1492x410    | 2           | 5  |
| 1          | Дно ящика             | Белый                       | 538x430     | 2           | 3  |
| 2          | ЛДВП                  | Белый                       | 380x1175    | 1           | 2  |
| 5          | Стекло гнутое         | -                           | 400x1200    | 1           | 51 |
| 5          | Стекло гнутое         | -                           | 400x1200    | 1           | 52 |
| 5          | Стекло                | -                           | 344x570     | 2           | 50 |

## Регулирование зазоров и положения дверей с петлями

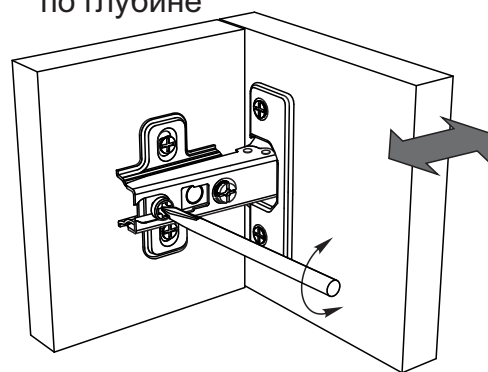
регулирование  
по высоте



регулирование  
по ширине



регулирование  
по глубине

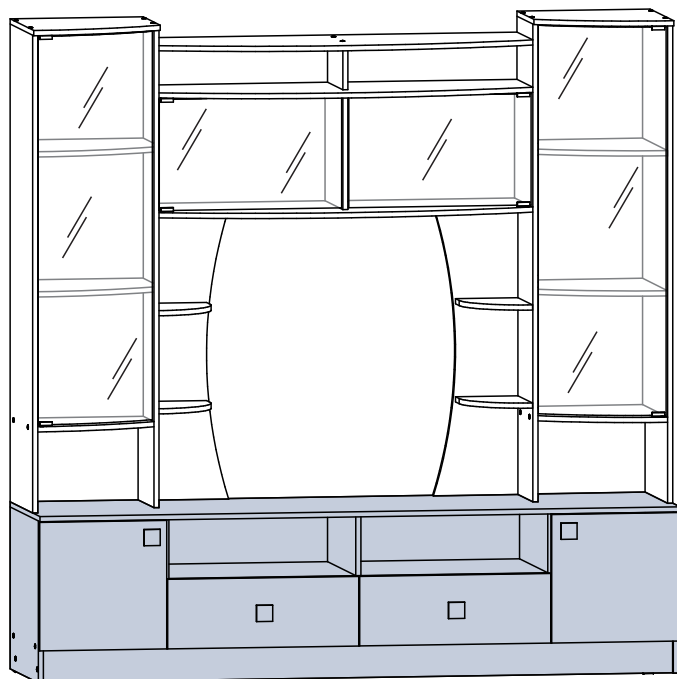


Сборку рекомендуется производить с помощью специалиста, так как неправильная сборка может привести к нежелательным последствиям. Инструкция даст Вам необходимые рекомендации по сборке, порядка которого просим Вас придерживаться. Перед сборкой внимательно ознакомьтесь с инструкцией, проверьте комплектность фурнитуры и разберите ее по назначению.

### необходимый инструмент для сборки



Также необходим инструмент для сверления отверстий диаметром 5-6 мм.



Центральная секция состоит из 2-х частей:

надстройка

тумба

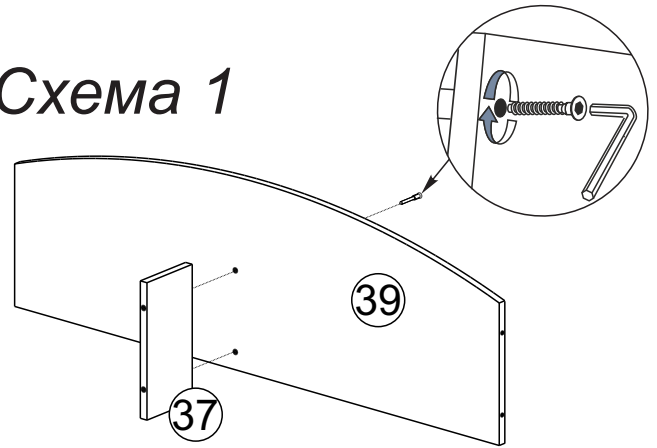
|   |  |   |  |   |   |
|---|--|---|--|---|---|
| <p>Евровинт 6x50</p>  <p>92 шт</p>    | <p>Гвоздь 1,6x25</p>  <p>105 шт</p> | <p>Шуруп 4x16</p>  <p>32 шт</p>      | <p>Шуруп 3,5x30</p>  <p>2 шт</p>       | <p>Заглушка для еврвинта</p>  <p>56 шт</p> | <p>Подпятник</p>  <p>8 шт</p>      |
| <p>Ключ для еврвинта</p>  <p>1 шт</p> | <p>Ручка К-8</p>  <p>4 шт</p>       | <p>Полкодержатель</p>  <p>24 шт</p>  | <p>Петля накладная 90°</p>  <p>4 шт</p> | <p>Стяжка межсекционная</p>  <p>2 шт</p>   | <p>Шкант 8x40</p>  <p>10 шт.</p>   |
| <p>Шуруп 4x30</p>  <p>4 шт</p>        | <p>Шуруп 4x45</p>  <p>2 шт</p>      | <p>Шток эксцентрика</p>  <p>4 шт</p> | <p>Эксцентрик</p>  <p>4 шт</p>          | <p>Направляющая 450 мм</p>  <p>2 компл</p> | <p>Стеклопетля</p>  <p>4 компл</p> |

# Схема сборки: Центральной Секции Женева

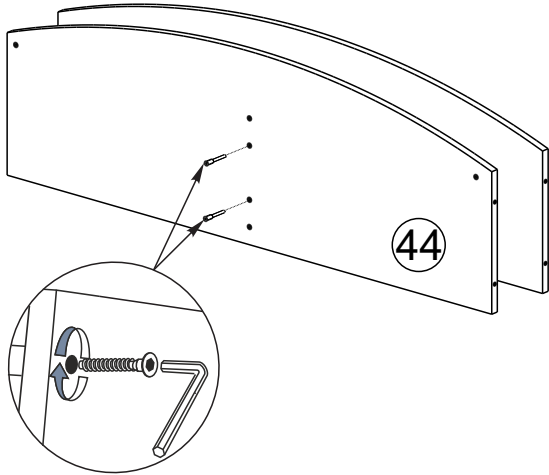
1. Сборку необходимо производить вдвоём на чистой, ровной поверхности. Предварительно, перед сборкой определить место установки изделия. Вскрыть пакеты и согласно схеме сборки прикрепить необходимую фурнитуру в отверстия. После этого можно приступить к сборке.

2. Соедините боковину №37 с вязкой №39 еврошурупами как показано на схеме 1.

## Схема 1



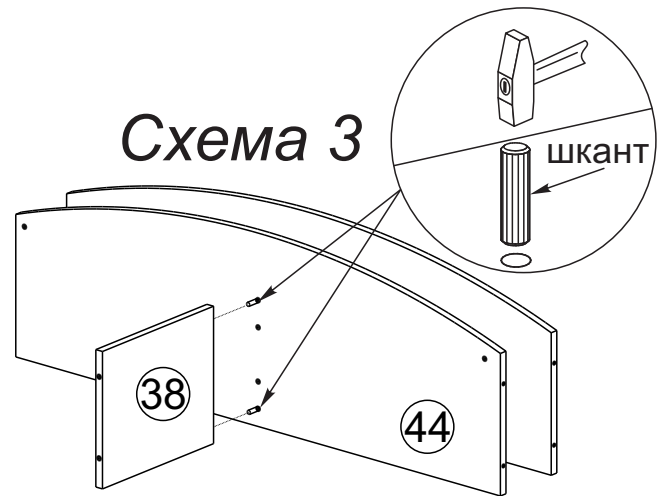
## Схема 2



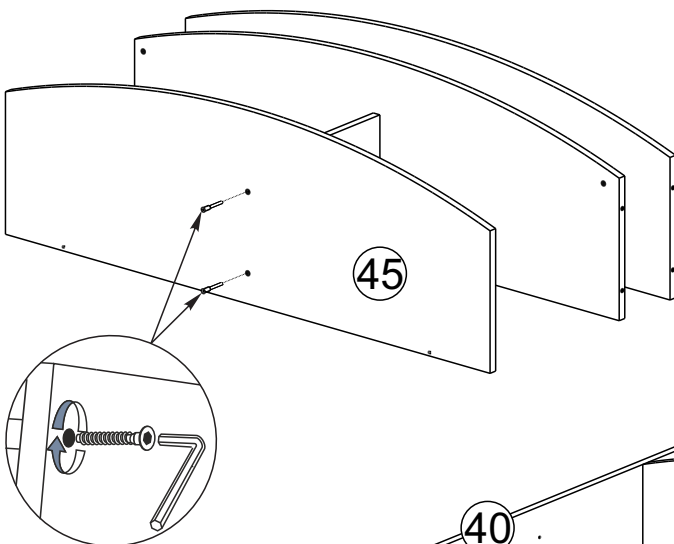
3. Соедините боковину №37 с вязкой №44 евровинтами как показано на схеме 2.

4. Соедините боковину №38 с вязкой №44 с помощью шкантов как показано на схеме 3.

## Схема 3



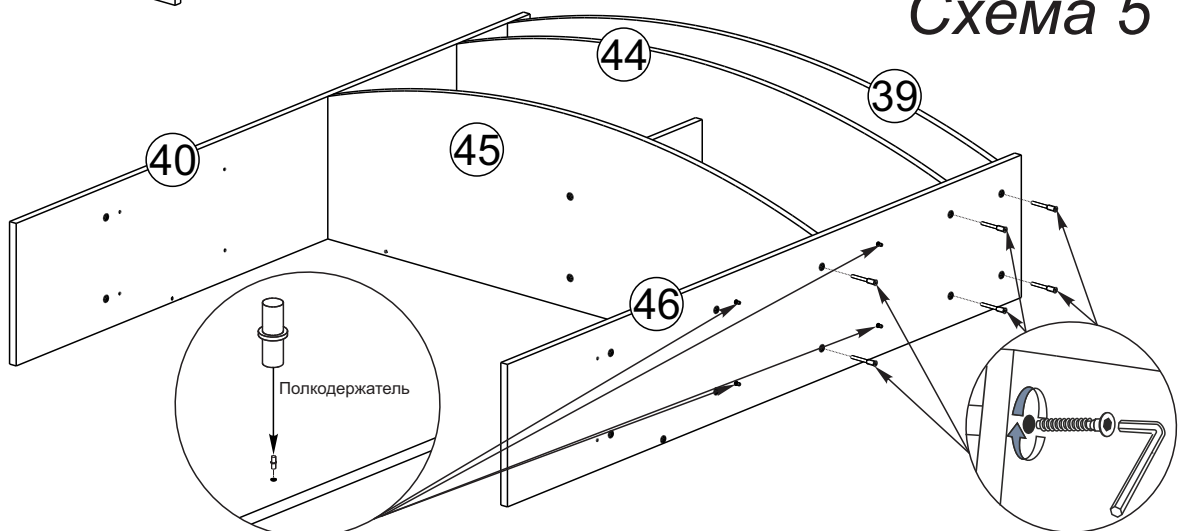
## Схема 4



5. Соедините вязку №45 с боковиной №38 еврошурупами как показано на схеме 4.

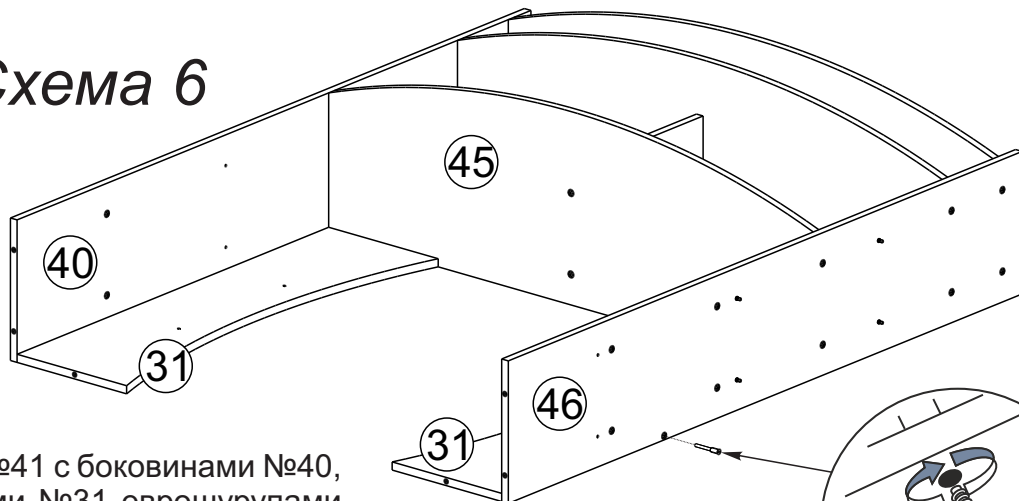
6. Соедините боковины №40, №46 с вязками №39, №44, №45 еврошурупами как показано на схеме 5. Установите полкодержатели на боковины №40, №46,

## Схема 5

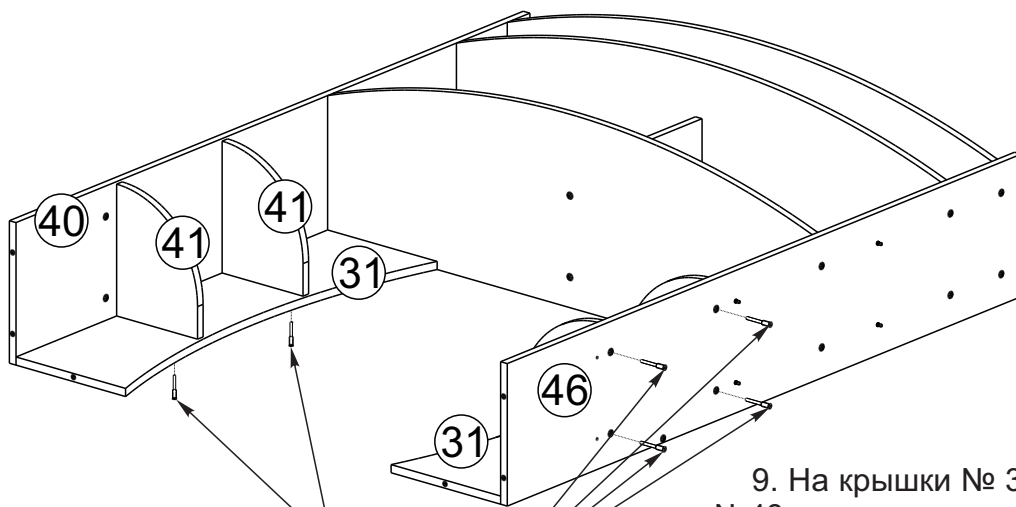


7. Соедините задние стенки №31 с боковинами №40, №46 и вязкой №45 еврошурупками как показано на схеме 6.

**Схема 6**



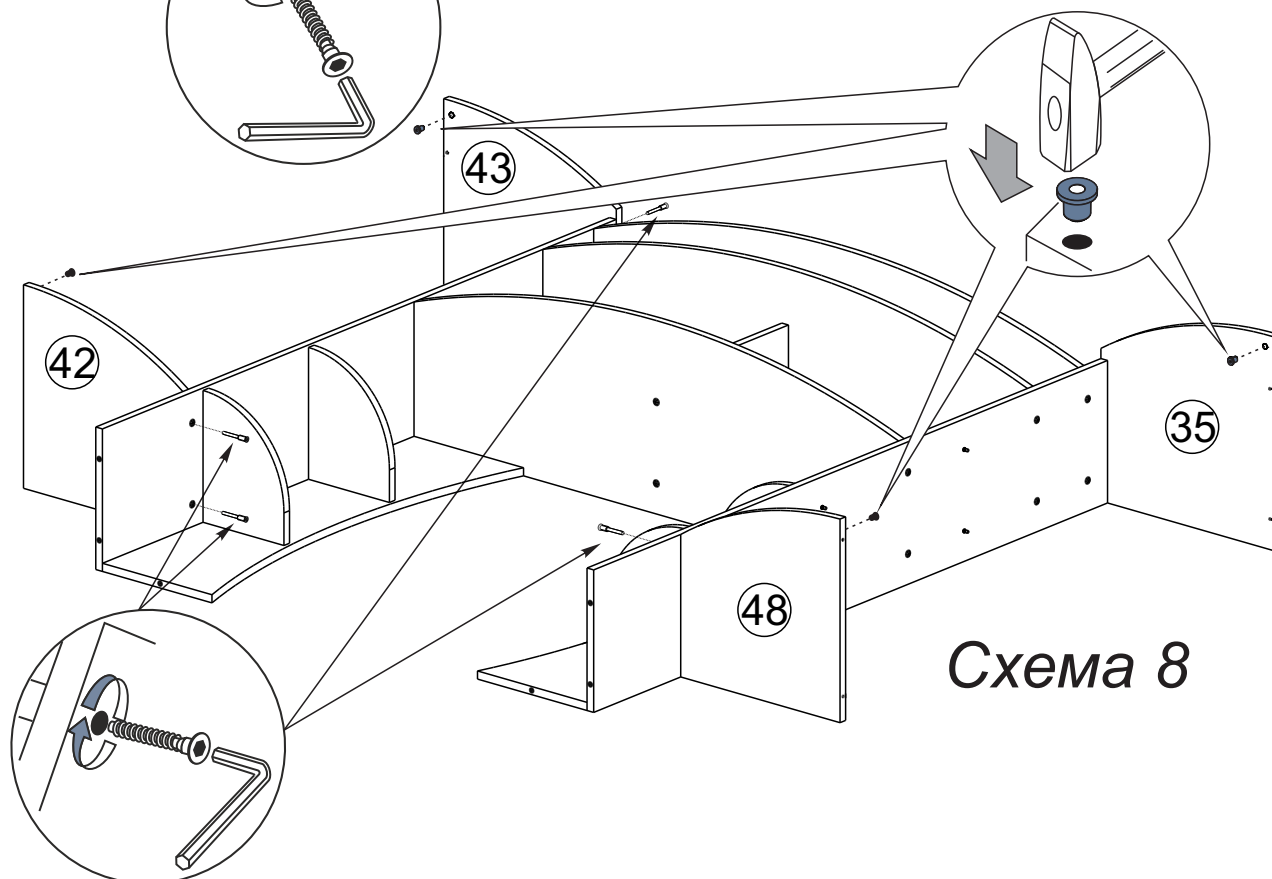
8. Соедините вязки №41 с боковинами №40, №46 и задними стенками №31 еврошурупками как показано на схеме 7.



**Схема 7**

9. На крышки № 35, №43 и на вязки № 42 ,№48 установите втулки от стеклопетыль.

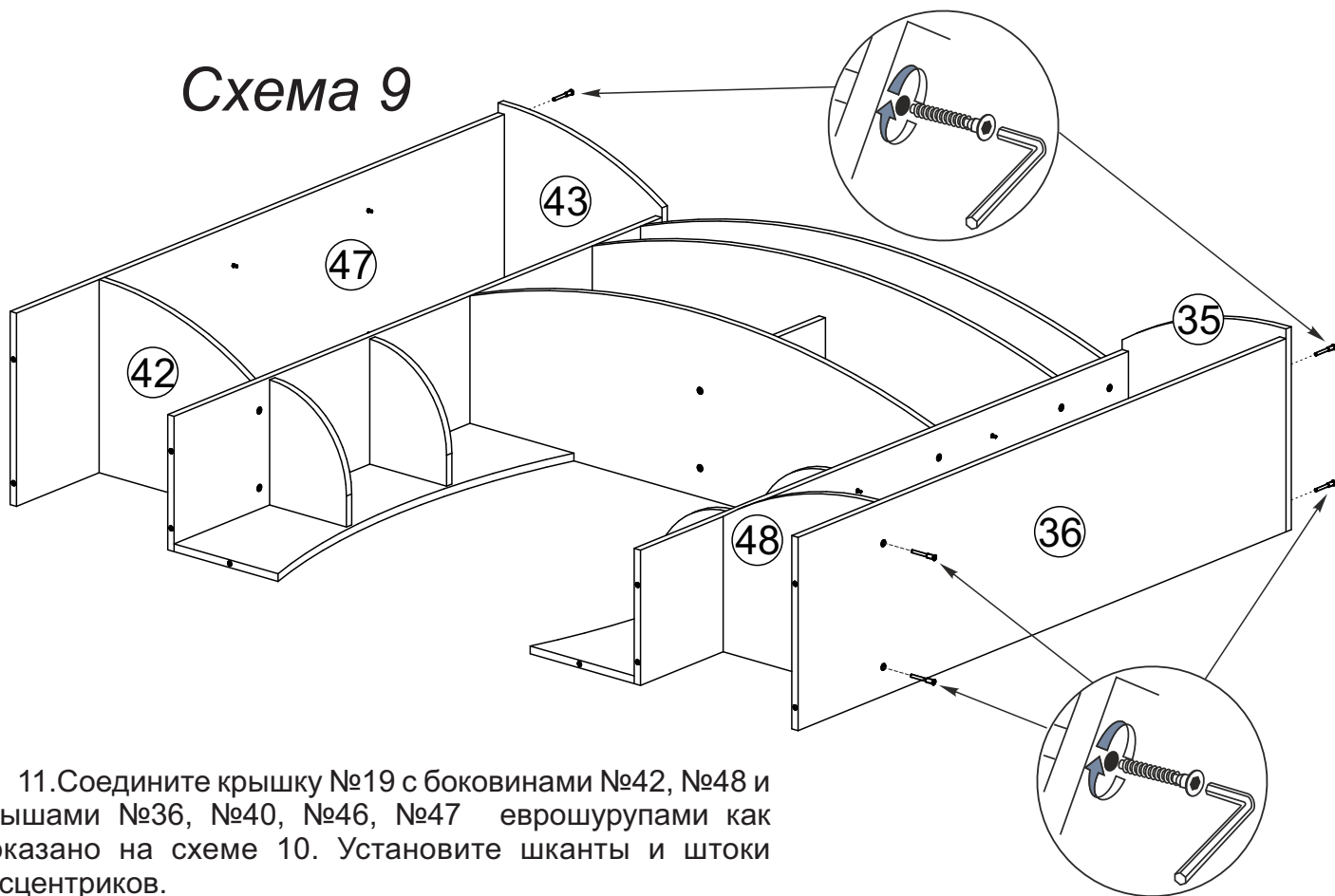
Соедините вязки №42, №48 и крышки №43, №35 с боковинами №40 и №46 еврошурупками как показано на схеме 8.



**Схема 8**

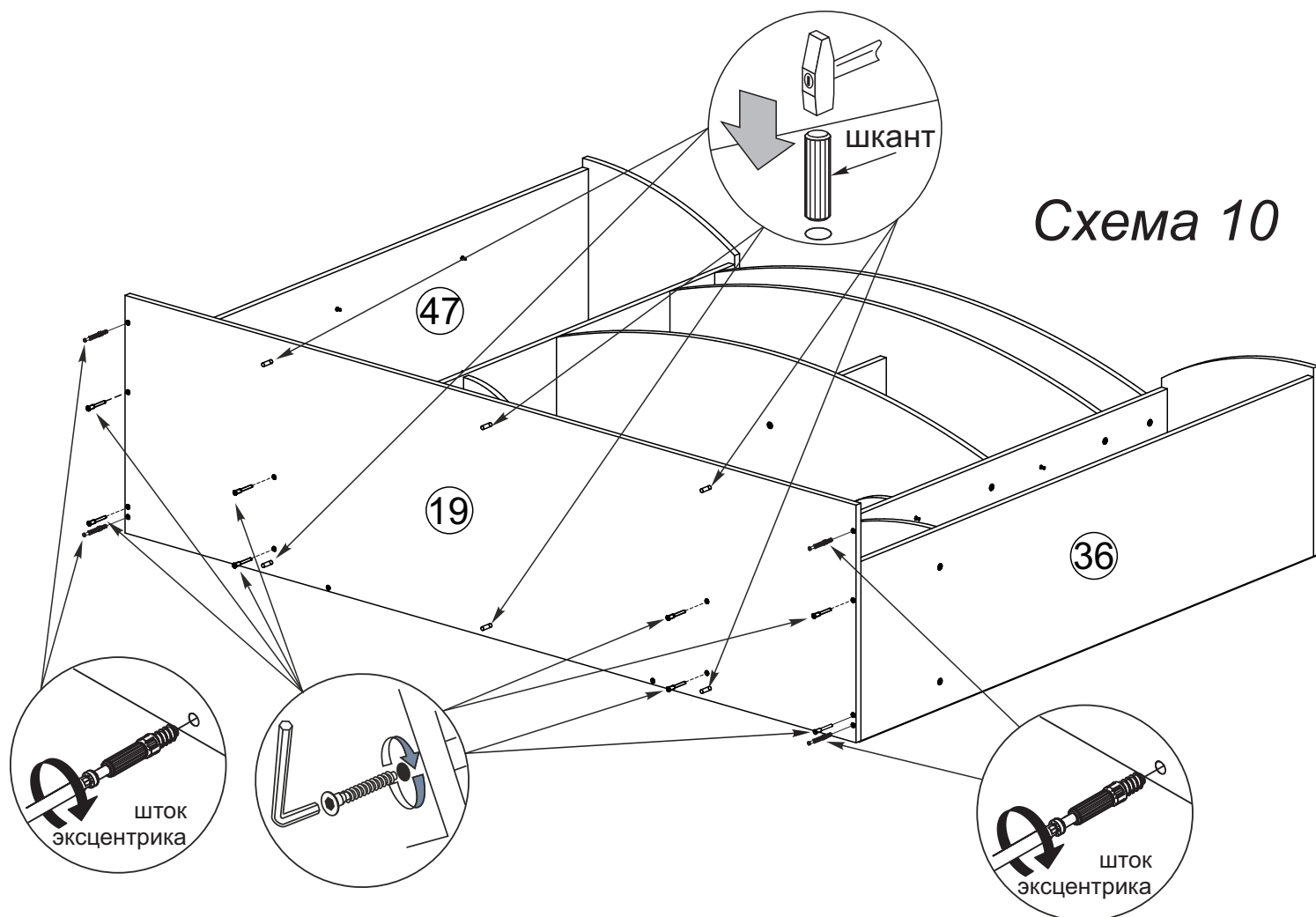
10. Соедините боковины №36, №47 с вязками №42, №48 и крышами №43, №35 еврошурупами как показано на схеме 9.

Схема 9



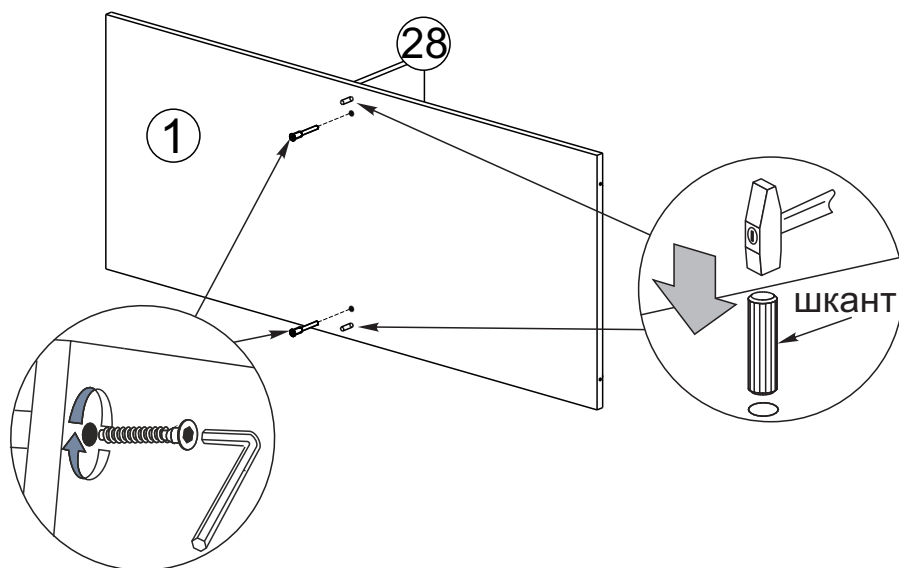
11. Соедините крышку №19 с боковинами №42, №48 и крышами №36, №40, №46, №47 еврошурупами как показано на схеме 10. Установите шканы и штоки эксцентрики.

Схема 10



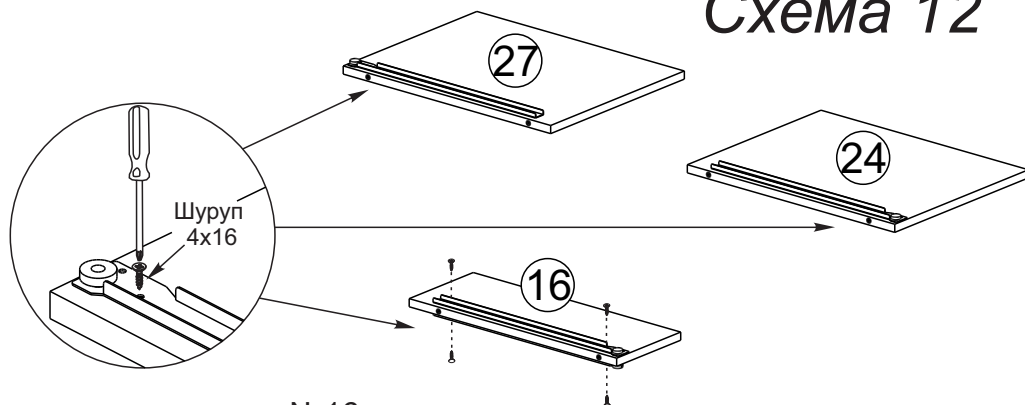
12. Соедините перегородку №28 с вязкой №1 еврошурупами как показано на схеме 11

### Схема 11



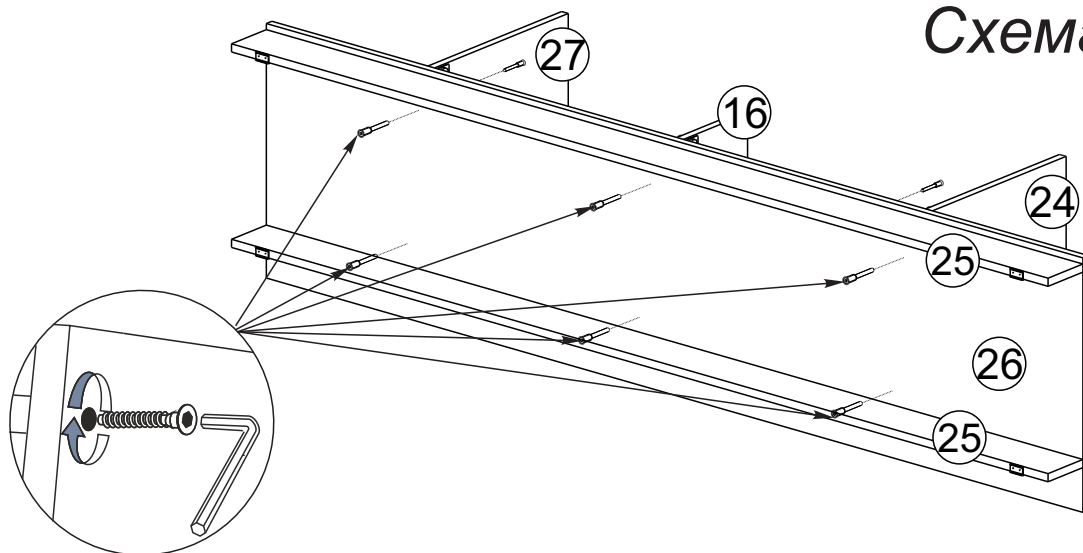
13. На перегородки №16, №24, №27 установите направляющие для ящиков с помощью шурупов 4x16 как показано на схеме 12. На перегородку №16 направляющие крепятся с обеих сторон.

### Схема 12



14. Соедините вязку №26 с перегородками №16, №24, №27 еврошурупами. Соедините цоколя №25 с вязкой №26 как показано на схеме 13

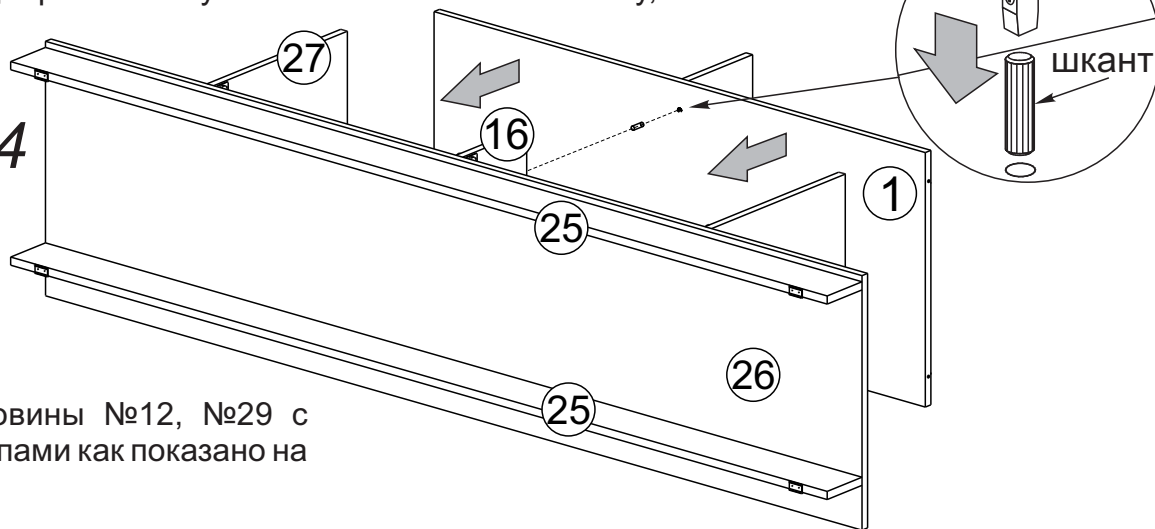
### Схема 13





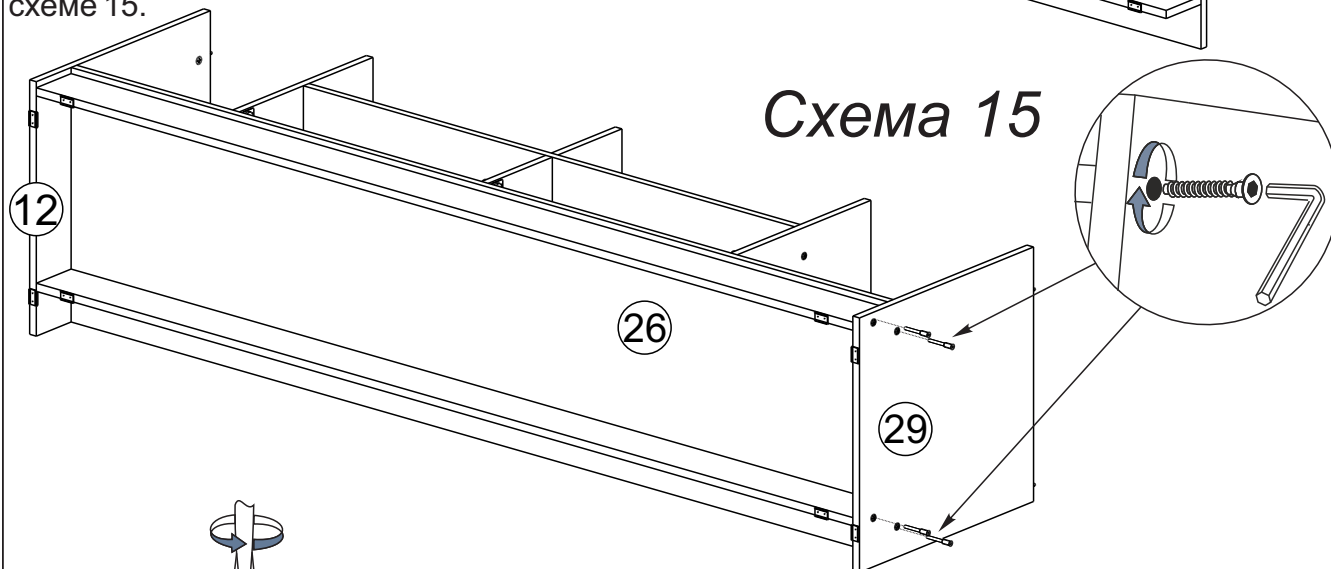
15. Соедините перегородки №16, №24, №27 с вязкой №1 еврошурупам, предварительно установив шканты на вязку, как показано на схеме 14.

**Схема 14**



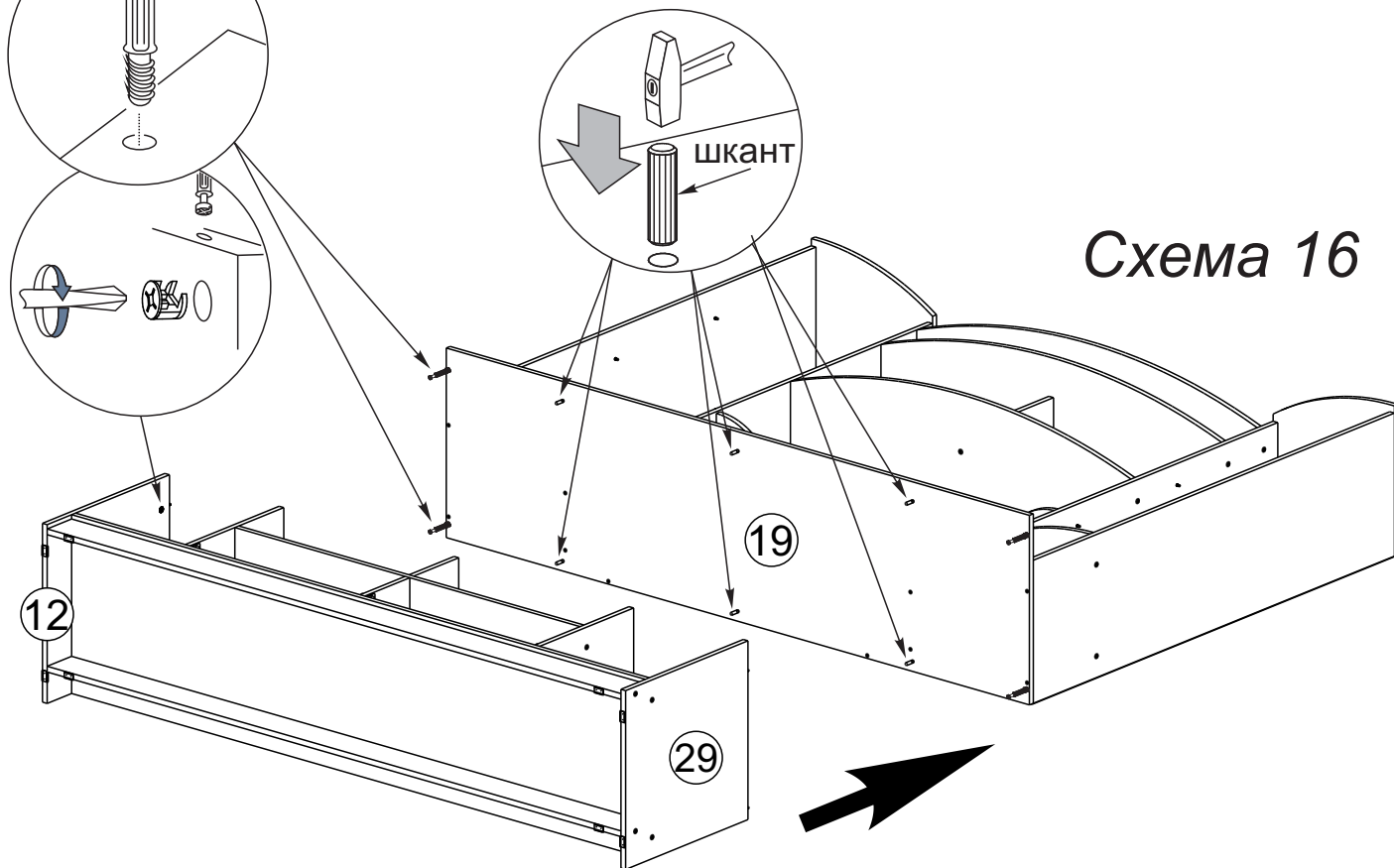
16. Соедините боковины №12, №29 с вязкой №26 еврошурупам как показано на схеме 15.

**Схема 15**



17. Соедините между собой крышку №19 и боковины №12, №29 с помощью эксцентриков, а перегородки №16, №24, №27 с крышкой №19 с помощью шкантов, как показано на схеме 16.

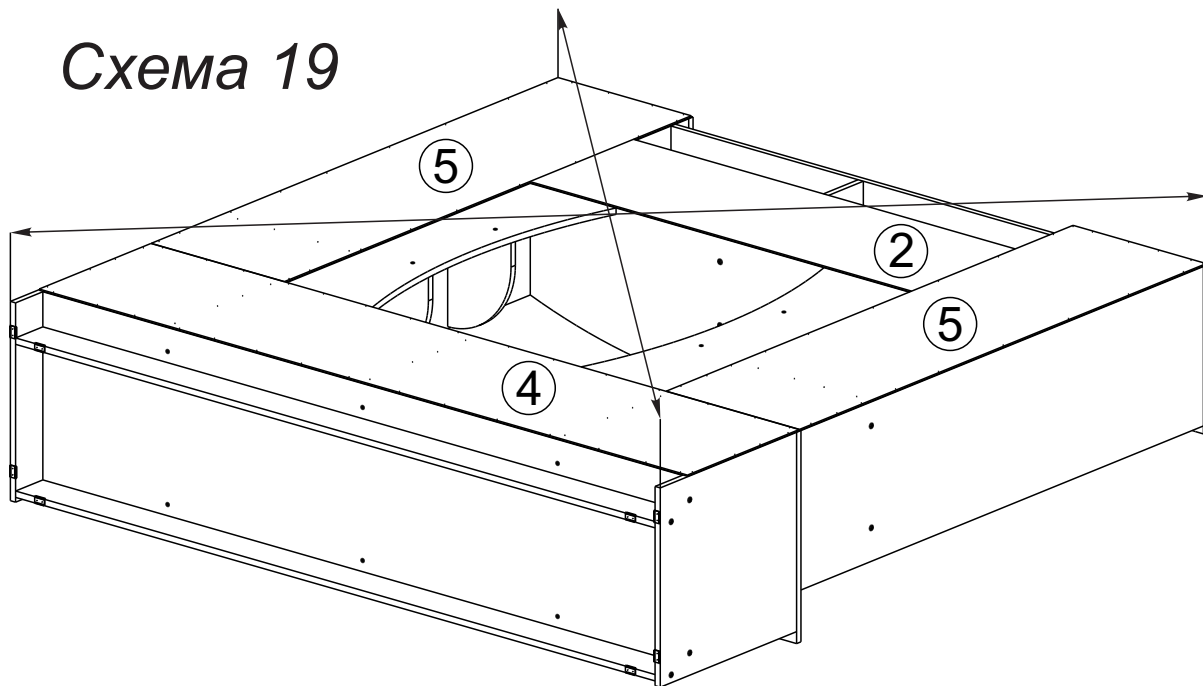
**Схема 16**





18. Чтобы установить задние стенки №2, №4, №5 необходимо собранную конструкцию перевернуть лицевой стороной вниз. Замерить, с помощью рулетки, уровнять диагонали и наложить задние стенки. Аккуратно, не нарушая диагоналей, прибить ЛДВП с шагом 130-150мм. гвоздями согласно схеме 19.

Схема 19

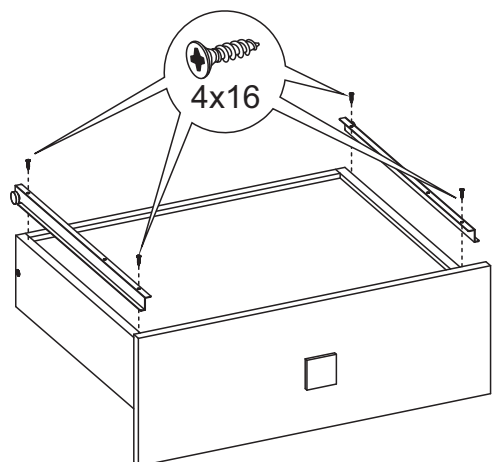
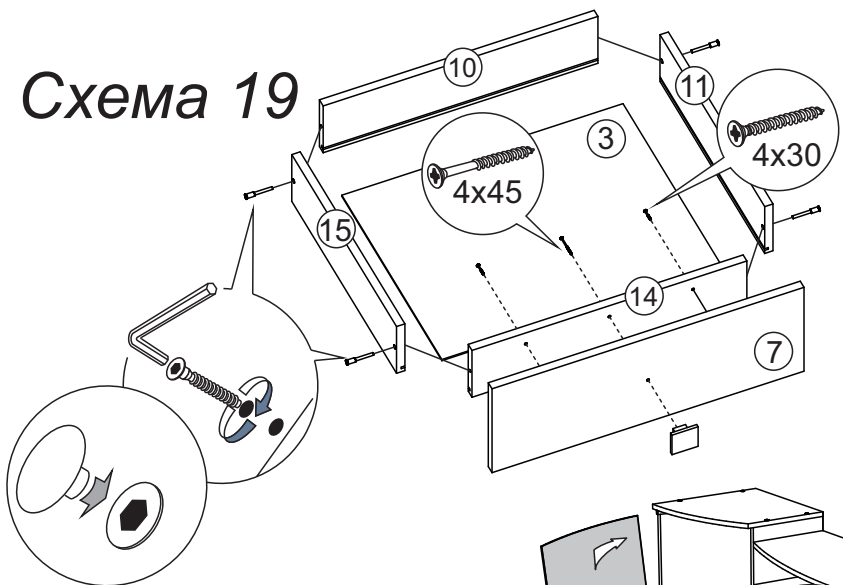


19. На створки №6 и №8 привернуть петли, используя шурупы 4x16. Затем привернуть створки с петлями к боковинам тумбы №12 и №29. Установить ручку с помощью шурупов 3,5x30 и выровнять створки как показано на схеме выше.

**Внимание!!!** Для крепления ручки на створки используется шуруп 3,5x30, а для крепления ручки на ящик, шуруп 4x45

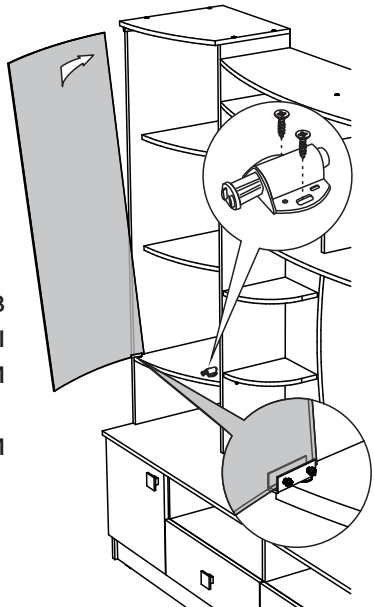
20. Собираем ящик, как показано на схеме 20:

- евровинтами соединяем детали ящика (поз. № 10, 11, 14 и 15).
- дно ящика (поз. № 3) устанавливается в паз при сборке.
- к детали №7 через деталь №14 крепим ручку шурупом 4x45.
- устанавливаем направляющие снизу ящика и крепим их шурупами 4x16.
- Установив ящик в тумбу, выравниваем лицевую панель и фиксируем ее шурупами 4x30 изнутри ящика через деталь №14.



Устанавливаем стекла в стеклопетли и регулируем зазоры как показано в схеме, прикручиваем отталкиватель.

Евровинты закрываем заглушками.



## Инструкция по уходу за мебелью и правила эксплуатации

Для поддержания надлежащего внешнего вида и увеличение срока эксплуатации рекомендуется соблюдать следующие общие правила:

1. Мебель должна эксплуатироваться в сухих и теплых помещениях, имеющих отопление и вентиляцию при температуре воздуха не ниже +1° и не выше +40°, относительной влажности 65-85%.
2. Расположение мебели ближе одного метра от отопительных приборов и других источников тепла, а также под прямыми солнечными лучами, вызывает ускоренное старение покрытия и деформацию мебельных щитов.
3. Поверхность деталей мебели следует оберегать от попадания влаги во избежание разбухания каркасов, фасадов и столешницы, отклеивания кромок на боковых поверхностях.
4. Следует оберегать поверхность мебели и ее конструктивные элементы от механических повреждений, которые могут быть вызваны воздействием твердых предметов, абразивных порошков, а также чрезмерными физическими нагрузками.
5. Изделия мебели необходимо устанавливать на ровные поверхности.
6. Рекомендуется для чистки преимущественно пользоваться мягкой тканью или замшей, смоченной и хорошо отжатой перед использованием. Всегда тщательно высушивайте (протирайте сухой тканью) смоченные участки по окончании чистки. Не следует использовать средства, обладающие абразивными свойствами, а также губки с покрытием из металлического волокнообразного или стружечного материала при чистке.
7. В процессе эксплуатации мебели возможно ослабление крепежной фурнитуры, необходимо осуществлять «затяжку» всех изделий металлофурнитуры, осуществляющих крепеж и регулировку узлов, обеспечивающих открывание и трансформацию подвижных элементов.

### Общие технические указания по сборке.

Для удобства транспортировки и предохранения от повреждений, мебель поставляется в разобранном виде в индивидуальной упаковке. Вы можете собрать ее самостоятельно, либо воспользоваться услугами квалифицированных сборщиков. Не приступайте к сборке, не ознакомившись с инструкцией!

Проверить комплектность каждой упаковки, согласно комплекточной ведомости. **При обнаружении дефектов или не комплектности к сборке не приступать. Обратитесь к продавцу.** ВНИМАНИЕ! Не рекомендуется одновременно вынимать детали из всех упаковок во избежание их смешивания (можете перепутать детали). Проверить наличие фурнитуры.

Во избежание перекосов и повреждений, а также загрязнения мебели, сборку производить на ровном полу, покрытом тканью или бумагой. Необходимо соблюдать осторожность, чтобы не повредить поверхность деталей. В сборке сложных и больших изделий желательно участие двух человек. Перед началом сборки необходимо определить расположение деталей в изделии в соответствии со схемами сборки и инструкцией.

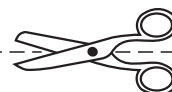
Производитель оставляет за собой право вносить незначительные изменения в конструкцию, не изменяющую внешний вид и дизайн изделия без предварительного уведомления.

Поставщик гарантирует соответствие товаров требованиям ГОСТа 16371-14 при соблюдении условий транспортировки, хранения, сборки (для мебели поставляемой в разобранном виде), эксплуатации.

Гарантийный срок эксплуатации мебели: детской и для общественных помещений - 18 месяцев, бытовой – 24 месяца. Гарантийный срок при розничной продаже через торговую сеть исчисляются со дня продажи мебели, но в пределах 30 месяцев со дня ее изготовления. Срок эксплуатации 10 лет.



Россия, 440054, г.Пенза,  
ул. Аустрина, д. 139А  
Телефон: +7(8412)20-20-37  
E-mail: mif-penza@mail.ru  
<http://mebelmif.ru>



отрезать и  
приклеить

Модульная система «Женева»  
Центральная секция

Соответствует  
ГОСТ 16371-14

Дата изготовления: 20 \_\_\_\_\_ год  
Гарантийный срок эксплуатации 24 мес.  
Срок службы изделия 10 лет.  
Материал: ЛДСП, МДФ