

Таблица фурнитуры.

№1 Подпятник  4 шт.	№2 Заглушка  10 шт.	№3 Стяжка шурупная (конфирмат)  14 шт.	№4 Полкодержатель  12 шт.	№5 Ключ  1 шт.	№6 Монтажная планка  6 шт.
№7 Петля накладная  6 шт.	№8 Ручка  2 шт.	№9 Гвозди 2x20  64 шт.	№10 Саморез 4x16  12 шт.	№11 Винт 4x 24  4 шт.	№12 Соединительная планка  1 шт.
№13 Шайба Ø5  4 шт.					

№ п/п	Комплект поставки	Размер ,мм	Кол-во шт.
№ п/п	Наименование	Размер ,мм	Кол-во шт.
1	Стенка боковая правая	1828x350	1
2	Стенка боковая левая	1828x350	1
3	Стенка верхняя	751x371	1
4	Стенка нижняя	718x350	2
5	Полка	718x350	3
6	Плинтус	718x70	1
7	Стенка задняя	1776x371	2
8	Дверь	1752x372	2

Уважаемый покупатель.

Для удобства транспортировки и предохранения от повреждения мебель поставляется в разобранном виде.

В целях повышения надежности и долговечности изделий, улучшения их качества, повышения эстетичности и комфортности, производитель оставляет за собой право совершенствования конструкции изделий, замены крепежной фурнитуры без внесения изменений в настоящую инструкцию.

Прежде чем приступить к сборке, внимательно ознакомьтесь с настоящей инструкцией.

Правила сборки.

Сборку следует производить на ровном полу, покрытом тканью или бумагой, во избежание повреждений кромок и загрязнения мебели.

Необходимо соблюдать осторожность, чтобы не повредить поверхности деталей.

Крепление деталей должно быть прочным, без допусков на качание.

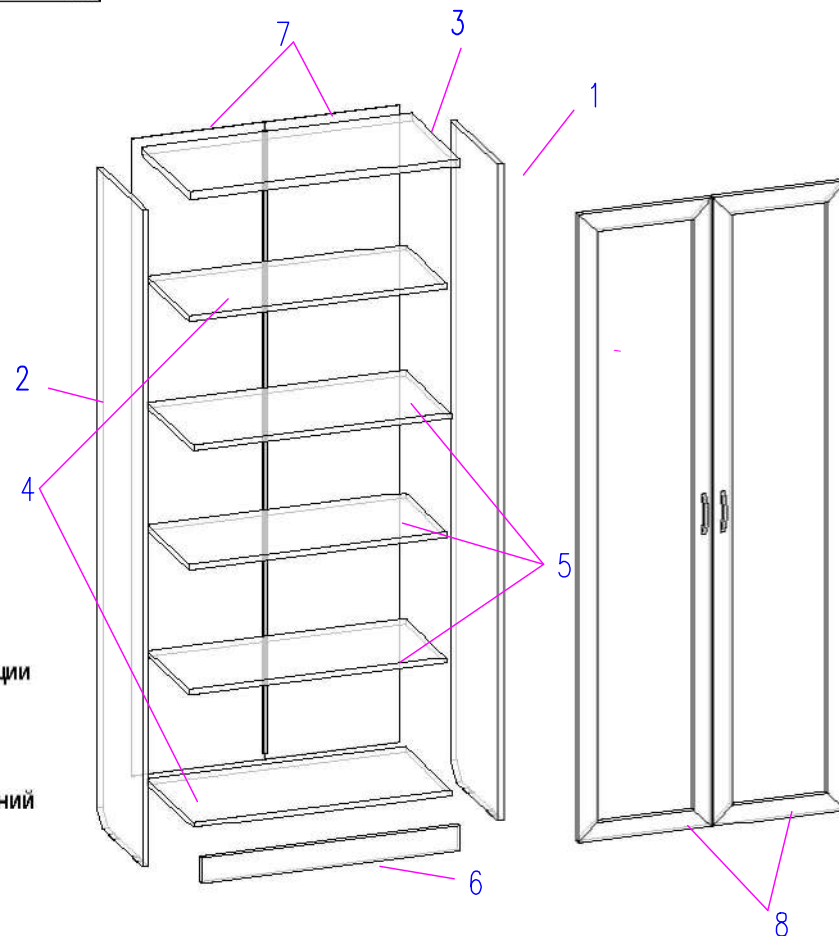
Подготовка к сборке.

- 1.Проверьте комплектность каждого пакета.
- 2.Проверьте наличие фурнитуры и метизов.
- 3.Перед началом сборки необходимо определить расположение деталей в изделии в соответствии со схемой сборки.

ООО "Уют Сервис"

тел.(812-336-89-90)

Шкаф 218



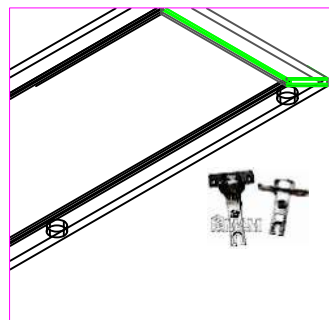
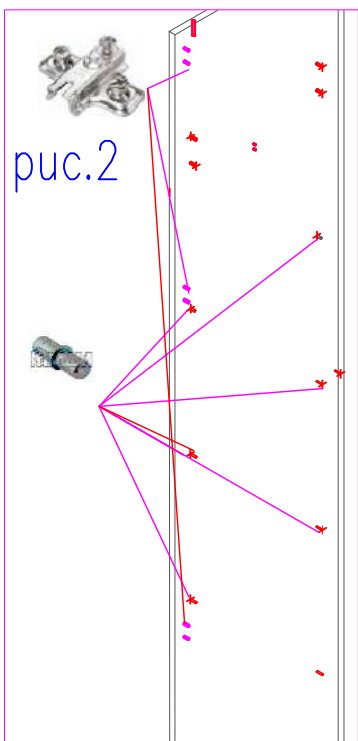
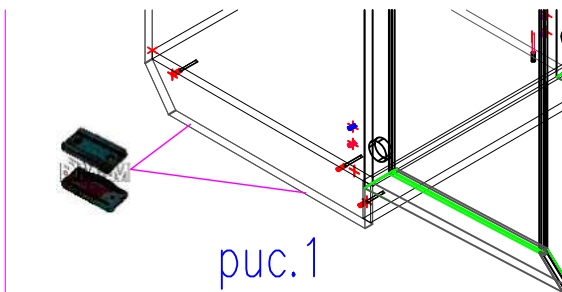


рис.3

Сборка

1. На торцы деталей 1,2 согласно схемы сборки установить подпятники Ф №1(рис.1)
2. На посадочные места дет.1,2 установить монтажные планки Ф .№8(рис.2)
3. На посадочные места дверей дет.8 установить петли Ф №7 (рис3.), с помощью саморезов Ф №10
4. С помощью шурупной стяжки (конфирматов) соединить дет.1,2,3,4,6.
5. Установить сборку строго вертикально!
6. Гвоздями прибить задние стенки дет. с деталями 1,2,3,4, предварительно соединить соединительной планкой.
7. В посадочные места дет.1,2 установить полкодержатели Ф №4(рис.2).
8. Установить полки дет.5
9. Навесить двери дет.8 и произвести регулировку с помощью регулировочных винтов на петлях.
10. С помощью винтов из комплекта ручек или винтов Ф №11 и шайб №13 (если толщина фасадов 21мм) установить ручки Ф №8.
11. В шурупные стяжки (конфирмат) установить заглушки Ф №2.

Внимание! Средние петли дверей не по центру, поэтому располагаются выше и ниже полки.

Рекомендации по сборке, эксплуатации и уходу за мебелью.

1. Мебель рекомендуется эксплуатировать в помещениях с температурой не ниже +10°C и влажностью 65/+-15 %.
2. Изделие не рекомендуется устанавливать вблизи сырых стен или источников тепла (печей, батарей или других отопительных приборов). Не проливать жидкости на поверхности изделия!
3. Соединения с помощью винтов, шурупов, и стяжек необходимо периодически проверять и производить их затяжку.
4. Удаление пыли с поверхности мебели следует производить сухой мягкой тканью или специальными салфетками. Для сохранения внешнего вида мебели рекомендуется периодически производить обработку поверхностей специальными составами, предназначенными для ухода за мебелью, в соответствии с инструкцией по их применению. Выполнение данных условий позволит в течении длительного времени сохранить эстетические и эксплуатационные качества наших изделий.

Гарантии изготовителя:

1. Приобретая изделия мебели, убедитесь в отсутствии механических повреждений.
2. Компания несет ответственность за соответствие товара предъявленным требованиям, при условии соблюдения правил транспортировки, сборки и ухода за мебелью.
3. Претензии от покупателей принимаются магазинами, продавшими товар в течении 24 месяцев со дня продажи, с обязательным приложением товарного чека и упаковочного талона.

Благодарим Вас за покупку и выражаем уверенность, что при соблюдении правил сборки и условий эксплуатации мебель будет надежно служить Вам в течении длительного времени.