

ИНСТРУКЦИЯ ПО УХОДУ ЗА МЕБЕЛЬЮ И ПРАВИЛА ЭКСПЛУАТАЦИИ

1. Изделия мебели должны храниться в крытых помещениях при температуре не ниже +2°C и относительной влажности воздуха от 45% до 70%.
2. Мебель рекомендуется эксплуатировать в проветриваемых, сухих помещениях, имеющих отопление и вентиляцию с температурой воздуха не ниже 10° С и не выше +40° С., относительной влажности 65-85%.
3. Использование мебельной продукции, должно осуществляться по назначению изделия мебели, указанному в маркировке.
4. При эксплуатации мебельной продукции необходимо исключить попадание воды и иных жидкостей на элементы изделий мебели, соприкасающихся с полом. При монтаже моек, раковин в изделиях мебели для кухонь должна быть предусмотрена их гидроизоляция в местах контакта с поверхностью корпуса изделия мебели.
5. При установке изделий мебели в непосредственной близости от нагревательных и отопительных приборов их поверхности во время эксплуатации должны быть защищены от нагрева. Температура нагрева элементов мебели не должна превышать +40 °С.
6. В мебели, имеющей крепление болтами, винтами, шурупами, при ослаблении соединений необходимо периодически подвирать их.
7. Мебель, транспортируемую в условиях минусовой температуры, при установке в помещении следует немедленно протереть чистой, сухой и мягкой тканью как снаружи, так и внутри.
8. Мебель должна быть защищена от прямого попадания солнечных лучей, не должна размещаться вблизи отопительных приборов, сырых и холодных стен.
9. Поверхности деталей мебели оберегать от попадания влаги, щелочей, ацетона, спирта и т.д., а также от механических повреждений.
10. На поверхность мебели не следует ставить горячие предметы.
11. Удалять пыль с поверхности, облицованной специальными мебельными пленками, следует сухой мягкой тканью.

УСЛОВИЯ ТРАНСПОРТИРОВАНИЯ

1. Мебель транспортируют всеми видами транспорта в крытых транспортных средствах, а также в контейнерах.
2. При транспортировании изделий в местах соприкосновения их друг с другом, с кузовом транспортных средств и увязочными материалами должны быть мягкие прокладки, предохраняющие от механических повреждений.
3. При транспортировании изделий дверки и ящики должны быть зафиксированы в закрытом положении, исключающем их открывание или выдвигание.
4. Погрузочно-разгрузочные работы при транспортировании мебельных пакетов должны осуществляться так, чтобы в результате данных работ мебельные пакеты не получили механических повреждений.
5. Допускается перевозка мебели транспортом заказчика. В данном случае предприятие за сохранность изделия в период транспортирования ответственности не несет.

ГАРАНТИЙНЫЙ ТАЛОН

- Изготовитель гарантирует соответствие мебели требованиям ТР ТС 025/2012, ГОСТ 16371-2014 «Мебель. Общие технические условия» при соблюдении условий транспортирования, хранения, сборки, эксплуатации.

- В течение действия гарантийного срока изготовитель рассматривает претензии потребителей по качеству мебели.

Условия гарантии

- При возникновении претензий по комплектности фурнитуры претензии принимаются с предъявлением инструкции по сборке с гарантийным талоном (или копии), претензии по качеству деталей – с этикеткой от упаковки пакета деталей. При обнаружении брака внутри неповрежденной упаковки, необходимо сохранить оригинальную упаковку и не собирать бракованное изделие.

- Все гарантийные работы производятся только при предъявлении настоящего гарантийного талона.

- Гарантийный срок эксплуатации изделий мебели 12 месяцев со дня продажи мебели через торговую сеть.

Гарантийное обслуживание не производится:

- По дефектам, появившимся из-за несоблюдения потребителями условий транспортирования, сборки, эксплуатации и рекомендаций по уходу за мебелью.

СВИДЕТЕЛЬСТВО О ПРИЕМКЕ. Партия №

Мебель соответствует ТР ТС 025/2012, ГОСТ 16371-2014 и признана годной к эксплуатации.

Дата выпуска изделия \_\_\_\_\_

Дата реализации \_\_\_\_\_  
(печать магазина)

Вид доставки \_\_\_\_\_

С условиями гарантийного обслуживания ознакомлен \_\_\_\_\_

Талон сохранять до истечения гарантийного срока. (подпись покупателя)

Срок службы изделия 5 лет.

Претензии направляются по адресу:

Россия, 425000, р.Марий Эл, г.Волжск, ул. Горная, д.1, тел. 8 (83631) 4-55-05

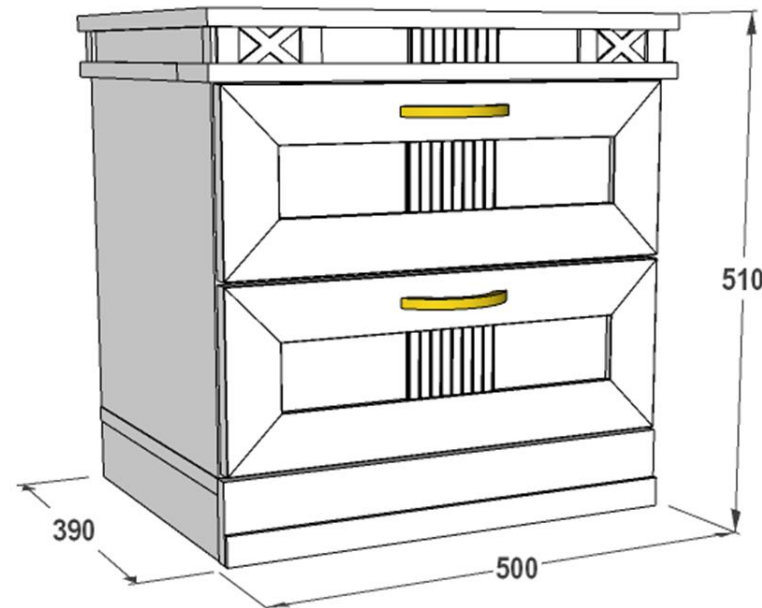


отрезать и приклеить

<p><b>ФАНТ МЕБЕЛЬ</b> ИП Феоктистов А.А. Россия, Республика Марий Эл г.Волжск, ул.Горная, д.1 www.fant-mebel.ru</p>	<p>Набор мебели для спальни серии <b>ОЛЬГА – 18</b> <b>ТУМБА С 2-я ЯЩИКАМИ</b> Индекс Н15-04/18-3 Пр.НМФ 0004.01.18.03.00</p>	<p><b>EAC</b></p>
	<p>Соответствует ТР ТС 025/2012, ГОСТ 16371-2014 ЕАЭС № RU Д-РУ.ПЩ01.В.19406</p>	

ИП Феоктистов А.А.

**ФАНТ  
МЕБЕЛЬ**



Набор мебели для спальни «Ольга 18»

ТУМБА С 2-я ЯЩИКАМИ

Инд. Н15-04/18-3. Пр. НМФ. 0004.01.18.03.00

Паспорт изделия

Инструкция по сборке и эксплуатации мебели

# ИНСТРУКЦИЯ ПО СБОРКЕ

Тумбы с 2-я ящиками серии "Ольга 18"

УВАЖАЕМЫЙ ПОКУПАТЕЛЬ!

Инструкция даст Вам необходимые рекомендации по сборке, порядка которых просим Вас придерживаться.

## ПЕРЕЧЕНЬ ДЕТАЛЕЙ

Сбор.поз.	Наименование	Мат-л	Размер, мм.	К-во, шт.	№ упак.
1, 2	Бок	ЛДСП	362*362*16	1+1	1
3	Крышка в сборе	Сборн	500*392*64	1	
4	Дно	ЛДСП	478*362*16	1	
5	Фасад цоколя	ЛДСП	478*80*16	1	
6, 7	Бок цоколя	ЛДСП	342*64*16	1+1	
8	Деталь ящика	ЛДСП	387*96*16	4	
9, 10	Деталь ящика	ЛДСП	331*96*16	2+2	
11	Дно ящика	ЛДВП	419*331*4	2	
12	Задняя стенка	ДВП	390*472*4	1	
13	Накладка в сборе	Сборн	176*472*18	2	

ФУРНИТУРА\*(в пакете № 2)

№ п/п	Наименование	Ед.изм.	Кол-во
1	Гвоздь	шт.	48
2	Евровинт	шт.	12
3	Евроключ	шт.	1
4	Ножка-опора	шт.	4
5	Направляющая шарик. 300 мм	компл.	2
6	Ручка 96 мм	шт.	2
	Винт на ручку	шт.	4
7	Дюбель эксцентриковой стяжки	шт.	10
8	Стяжка эксцентриковая	шт.	10
9	Уголок 40*40 мм	шт.	3
10	Шкант 8*30 мм	шт.	4
11	Шуруп 3,5*16 мм	шт.	16
12	Шуруп 4*16 мм	шт.	12
13	Шуруп 4*16 мм	шт.	16
14	Инструкция	шт.	1

\*- предприятие оставляет за собой право на замену фурнитуры и метизов, не влияющих на изменение конструкции и качества изделия.

## ОБРАТИТЕ ВНИМАНИЕ!

Окончательно стягивать фурнитуру на изделии только после полной сборки всех деталей.

Перед сборкой внимательно ознакомьтесь с данной инструкцией, проверьте комплектность фурнитуры и разберите ее по назначению. Упаковку и подкладочный материал можно использовать в качестве подстилочного материала.

Необходимый инструмент и материал для сборки изделия:

- молоток,
- крестообразная отвертка,
- рулетка.

Для удобства и безопасности сборку должны осуществлять не менее двух человек.

**Качество мебели зависит от качества сборки. Рекомендуем доверять сборку специалистам.**

1. На бока (поз.1,2) установите направляющие на шуруп 3,5\*16.
2. Заверните дюбель стяжки эксцентриковой в монтажные отверстия крышки (поз.3).
3. Установите на крышку (поз.3) бока (поз.1,2), закрепите эксцентриком.
4. Дно (поз.4) закрепите евровинтами к бокам (поз.1,2).
5. Выровняв бока и проверив диагональ, прибейте заднюю стенку (поз.12).
6. На дно (поз.4) установите ножки на шурупы 4\*16 таким образом, чтобы до краёв щита оставалось не менее 40мм свободного пространства.
7. Заверните дюбель стяжки эксцентриковой в монтажные отверстия фасада цоколя (поз.5). Приставьте бока цоколя (поз.6,7), закрепите эксцентриком. Собранный конструкцию закрепите на дно (поз.4), уголками на шуруп 4\*16.
8. Соедините детали ящика (поз.9,10,8(2)) между собой на евровинты.
9. Заверните шток стяжки эксцентриковой в монтажные отверстия накладки (поз.13), установите шканты. Приставьте накладку (поз.13) к деталям ящика (поз.9,10), закрепите эксцентриком.
10. Выровняв бока и проверив диагональ, прибейте дно ящика (поз.11) к нижней полости каркаса ящика на гвозди.
11. На накладки (поз.13) установите ручки.
12. Закрепите направляющие к деталям ящика (поз.9,10) на шурупы 3,5\*16.
13. Установите ящики.

