


### Порядок сборки

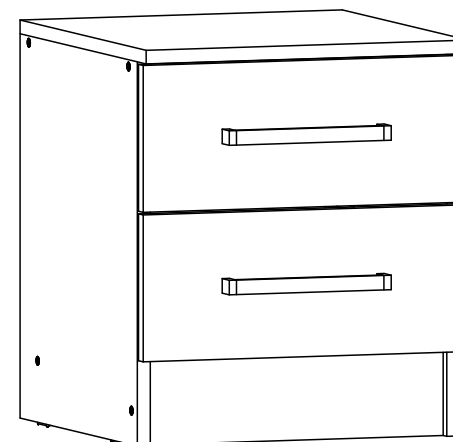
Перед началом сборки необходимо ознакомиться с инструкцией и убедиться в правильности полученных Вами комплектующих деталей и наличии крепежной фурнитуры.

Для сборки необходимо иметь отвертки (одну плоскую и две крестовые) или шуруповерт с крестообразной насадкой №2, шестигранной №4, молоток, рулетку. Сборку следует производить вдвоем на ровной горизонтальной, чистой и твердой поверхности, застеленной тканью или упаковочной тарой. Полы должны быть ровными. Окончательно собранное изделие выставить по уровню.

**ВНИМАНИЕ!!!** Для предотвращения опрокидывания крупных элементов мебели их необходимо прикрепить к стене. В комплект для сборки мебели не входят крепежные средства для крепления к стене. Вам необходимо приобрести их самостоятельно в специализированных магазинах. Не забывайте о том, что для различных материалов стен необходимо использовать разные крепежные элементы



**ТАМОЖЕННЫЙ СОЮЗ**  
**ДЕКЛАРАЦИЯ О СООТВЕТСТВИИ**   
Адрес: 440054, г.Пенза, ул. Аустрина, д. 139А  
Телефон: +78412202037  
E-mail: mif-penza@mail.ru



## Спальный гарнитур «Афина 1» Тумба

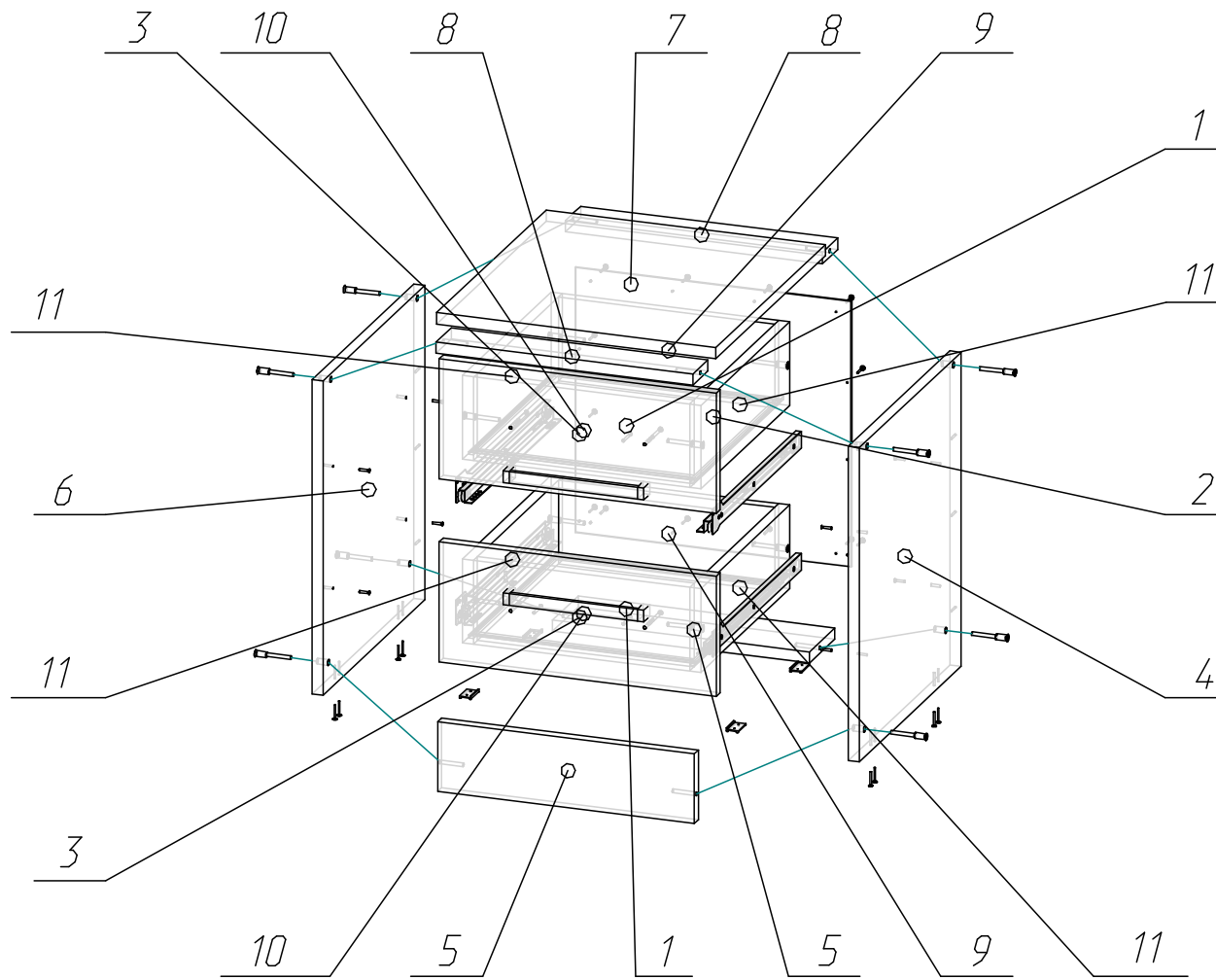
400x466x430(ШxВxГ)

Все замечания и пожелания присылайте по адресу [mif-penza@mail.ru](mailto:mif-penza@mail.ru), они будут рассмотрены **незамедлительно**.

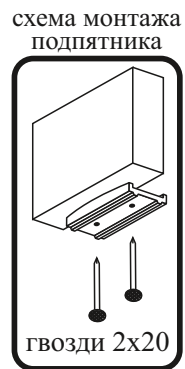
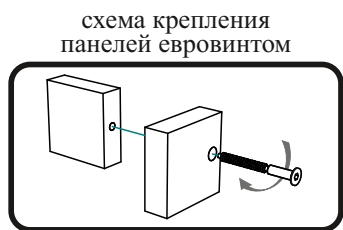


Уважаемые покупатели! Идеального качества сборки можно добиться только путем привлечения **ПРОФЕССИОНАЛЬНОГО** (толкового) сборщика мебели.

<http://mebelmif.ru/>



Вид	Наименование	Кол.
	Евровинт 6x50	16
	Шуруп 4x16	24
	Гвоздь 2x20	24
	Направляющие GTV 350	2
	Ручка-скоба 96мм	2
	Шуруп 4x45	4
	Подпятник	4
	Еврозаглушка	8



Поз.	Наименование	Готовая деталь		Кол-во
		Длина	Ширина	
1	Дно ящика	322	330	2
2	ДВП	380	395	1
3	Лицевая панель	172	397	2
4	Боковина	450	400	1
5	Цоколь	368	100	2
6	Боковина	450	400	1
7	Крышка	400	430	1
8	Планка	368	60	2
9	Задняя стенка ящика	310	120	2
10	Передняя стенка ящика	310	120	2
11	Боковина ящика	350	120	4