

### Порядок сборки

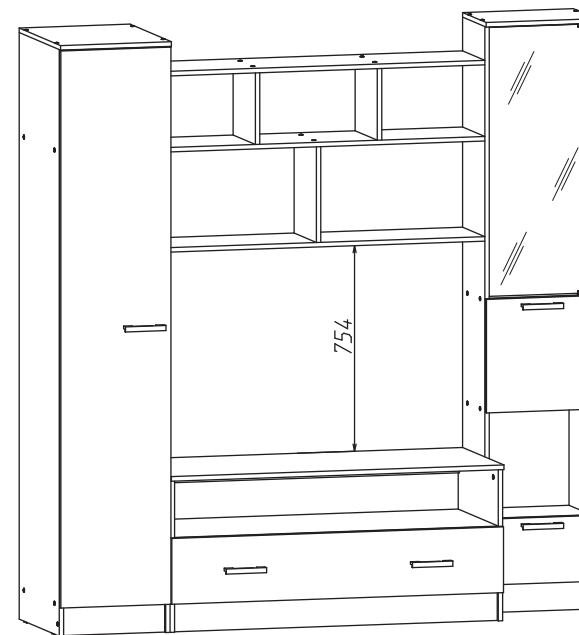
Перед началом сборки необходимо ознакомиться с инструкцией и убедиться в правильности полученных Вами комплектующих деталей и наличии крепежной фурнитуры.

Для сборки необходимо иметь отвертку (одну плоскую и две крестовые) или шуруповерт с крестообразной насадкой № шестигранной №4, молоток, рулетку. Сборку следует производить вдвоем на ровной горизонтальной и твердой поверхности застеленной тканью или упаковочной тарой. Шпатель должен быть ровными. Окончательно собранное изделие выставить по уровню.

**ВНИМАНИЕ!!!** Для предотвращения опрокидывания крупных элементов мебели их необходимо прикрепить к стене. В комплект для сборки мебели не входят крепежные средства для крепления к стене. Вам необходимо приобрести их самостоятельно в специализированных магазинах. Не забывайте о том, что для различных материалов стен необходимо использовать разные крепежные элементы.



**ТАМОЖЕННЫЙ СОЮЗ  
ДЕКЛАРАЦИЯ О СООТВЕТСТВИИ**   
440054, г. Пенза, ул. Аустрина, д. 139А  
Телефон: +78412202037  
E-mail: mif-penza@mail.ru



### Гостиная «Магна»

2000x2070x520 (ШxВxГ)

Все замечания и пожелания присылайте по адресу [mif-penza@mail.ru](mailto:mif-penza@mail.ru), они будут рассмотрены **незамедлительно**.

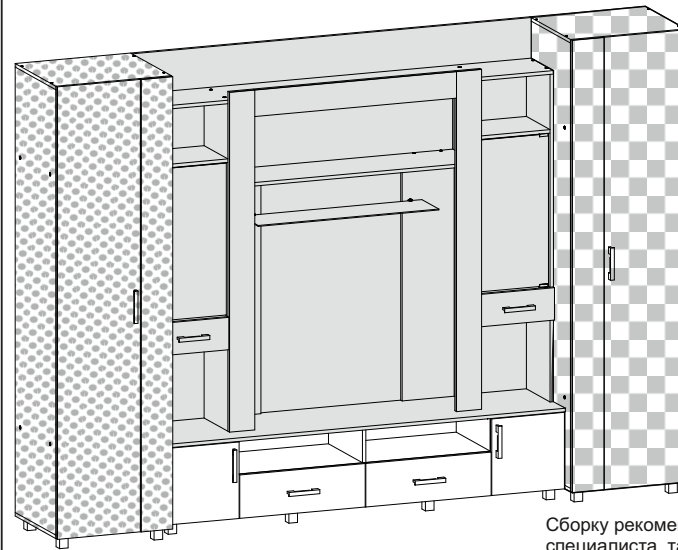


Уважаемые покупатели! Идеального качества сборки можно добиться только путем привлечения **ПРОФЕССИОНАЛЬНОГО** (толкового) сборщика мебели.

<http://mebelmif.ru/>

## Комплектовочная ведомость на детали

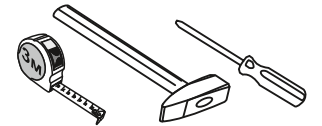
Упаковка	Поз.	Наименование	Толщина	Кол-во	Готовая деталь	
					Длина	Ширина
3	25	Боковина	16	1	2050	504
3	29	Боковина	16	1	2050	504
2	38	Боковина	16	1	2050	280
2	39	Боковина	16	1	2050	280
3	1	ДВП	3	2	1961	395
3	7	Створка	16	1	1947	397
2	10	Вязка	16	1	1200	280
2	35	Вязка	16	1	1200	280
2	36	Вязка	16	1	1200	280
1	22	Крышка	16	1	1200	520
1	16	Планка	16	2	1168	70
1	20	Дно	16	1	1168	504
1	24	Цоколь	16	1	1168	100
1	30	Вязка	16	1	1168	504
1	2	Дно ящика	3	1	1122	430
1	14	Передняя стенка ящика	16	1	1110	120
1	15	Задняя стенка ящика	16	1	1110	120
4	40	Стекло	4	1	940	362
1	21	Боковина	16	1	530	504
1	23	Боковина	16	1	530	504
1	19	Боковина ящика	16	2	450	120
1	18	перегородка ящика	16	1	418	108
3	27	Крышка	16	1	400	520
2	32	Крышка	16	1	400	296
3	5	Створка	16	1	397	397
2	26	Цоколь	16	2	368	100
3	28	Вязка	16	2	368	504
2	31	Вязка	16	2	368	280
2	33	Вязка	16	1	368	280
2	34	Вязка	16	1	368	280
2	17	Полка	16	2	366	250
3	41	Штанга бук овал	761	1	362	709
2	37	Перегородка	16	1	334	280
2	3	Дно ящика	3	1	322	230
2	12	Передняя стенка ящика	16	1	310	120
2	13	Задняя стенка ящика	16	1	310	120
2	9	Перегородка	16	2	250	280
2	11	Боковина ящика	16	2	250	120
3	6	Лицевая панель	16	1	230	397
1	8	Лицевая панель	16	1	230	1197
2	4	ДВП	3	1	225	1192



Гостиная «Магна» состоит из функциональных блоков:

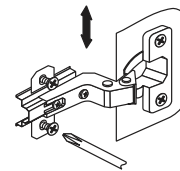
- Надстройка
- Шкаф бельевой
- Тумба
- Шкаф платяной

необходимый инструмент для сборки

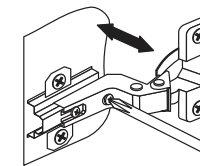


Сборку рекомендуется производить с помощью специалиста, так как неправильная сборка может привести к нежелательным последствиям. Инструкция даст Вам необходимые рекомендации по сборке, порядка которого просим Вас придерживаться. Перед сборкой внимательно ознакомьтесь с инструкцией, проверьте комплектность фурнитуры и разберите ее по назначению.

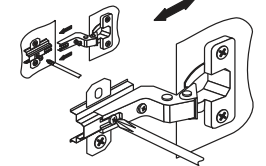
Регулировка створки по высоте



Регулировка створки по ширине



Регулировка створки по глубине



Заглушка для еврвинта  55 шт	Еврвинт 6x50  85 шт	Петля накладная 90°  6 шт	Шуруп 4x16  54 шт	Стеклопетля  1 компл	Шуруп 3,5x30  6 шт
Ручка С-17 96мм  5 шт	Подпятник  12 шт	Шуруп 4x45  4 шт	Шуруп 4x25  4 шт	Штанго-держатель  2 шт	Эксцентриковая стяжка  8 шт
Полко-держатель  8 шт	Стяжка межсекционная  4 шт	Направляющая 450 мм GVT  1 компл	Направляющая 250 мм GVT  1 компл	Ключ для еврвинта  1 шт	Гвоздь 1,6x25  50 шт

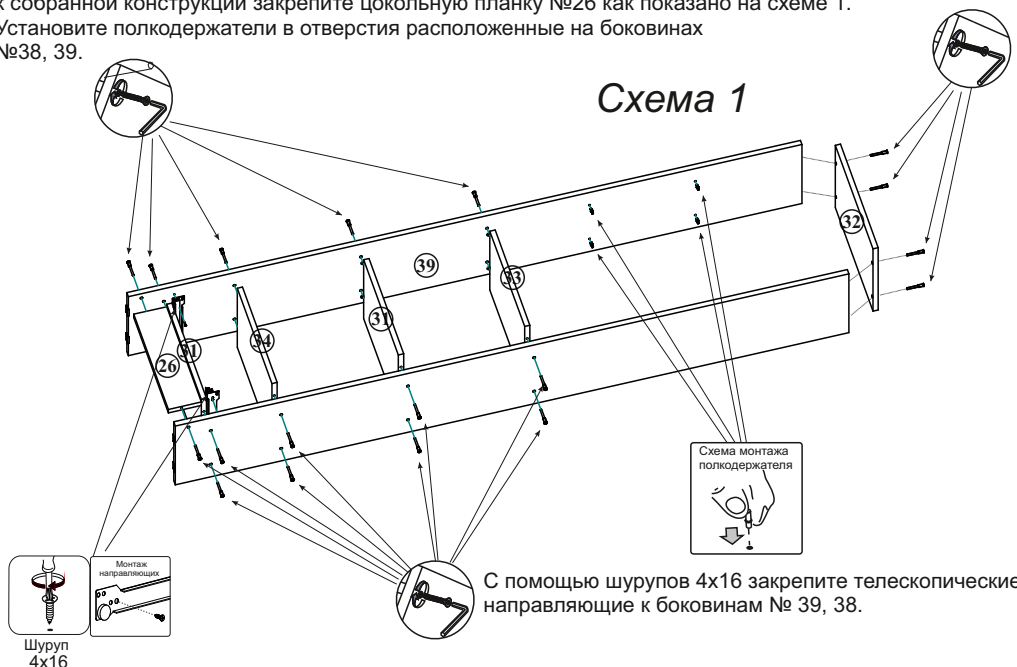
## Схема сборки: Магна

1. Сборку необходимо производить вдвоём на чистой, ровной поверхности. Предварительно, перед сборкой определить место установки изделия. Вскрыть пакеты и согласно схеме сборки установить необходимую фурнитуру в отверстия. После этого можно приступать к сборке.

2. Сборка производится, тыльной стороной вниз.

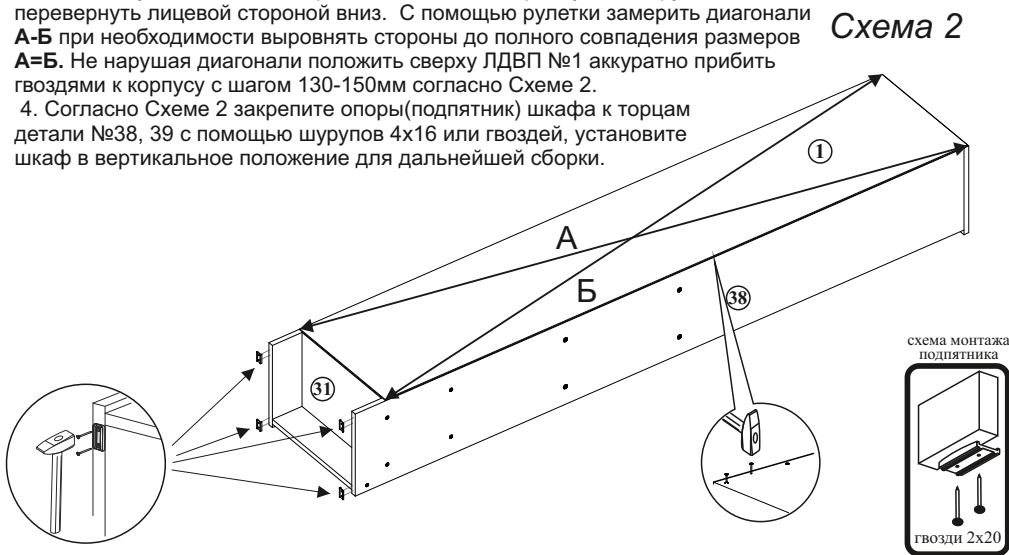
Соедините боковину шкафа №38, 39 с вязками №31, 34 и крышкой №32 с помощью еврошурупа к собранной конструкции закрепите цокольную планку №26 как показано на схеме 1.

Установите полкодержатели в отверстия расположенные на боковинах №38, 39.

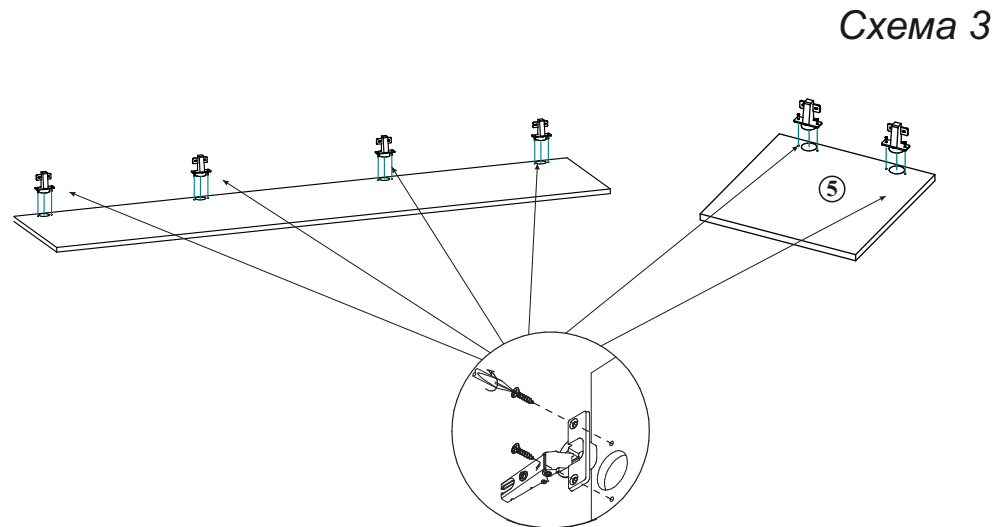


3. Для следующего этапа сборки необходимо, собранную конструкцию перевернуть лицевой стороной вниз. С помощью рулетки замерить диагонали А-Б при необходимости выровнять стороны до полного совпадения размеров А=Б. Не нарушая диагонали положить сверху ЛДВП №1 аккуратно прибить гвоздями к корпусу с шагом 130-150мм согласно Схеме 2.

4. Согласно Схеме 2 закрепите опоры (подпятник) шкафа к торцам детали №38, 39 с помощью шурупов 4x16 или гвоздей, установите шкаф в вертикальное положение для дальнейшей сборки.



5. Для установки накладных петель, положите створку №5, 7 на ровную поверхность закрепите с помощью шурупов 4x16 петли к створке согласно Схеме 3.



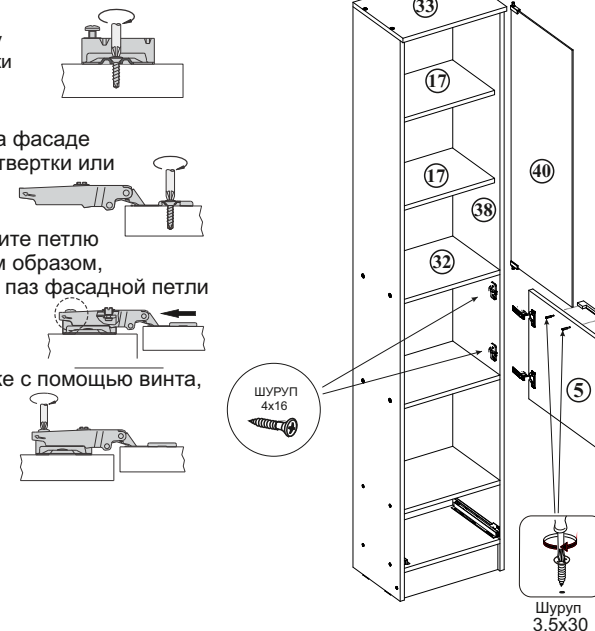
6. Установите ответные планки петель на боковые стенки корпуса №38 шкафа, используя шурупы 4x16, установите створку №5 согласно Схеме 4. Так же установите петли стеклопорогов на детали №32, 33 и закрепите стекло, установите полки №17.

7. Установите площадку на боковину зафиксируйте ее с помощью отвертки или шуруповёрта шурупами 4x16мм

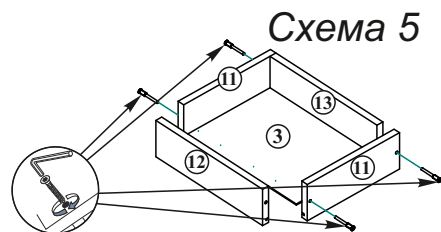
Установите петлю в отверстия на фасаде и зафиксируйте ее с помощью отвертки или шуруповёрта шурупами 4x16мм

Скользящим движением установите петлю на установочную площадку таким образом, чтобы винт на площадке попал в паз фасадной петли

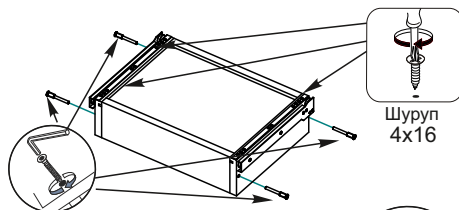
Зафиксируйте петлю на площадке с помощью винта, расположенного на площадке



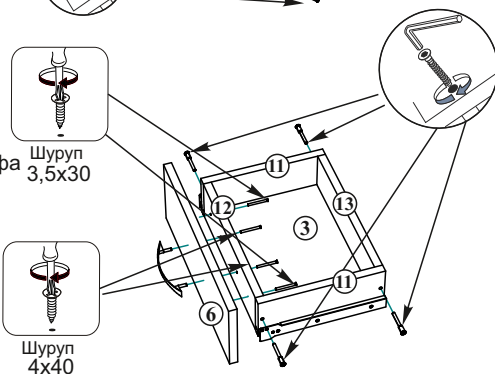
8. Соединяем заднюю стенку ящика №13 с боковинами ящика №11 евроинтами, в паз ящика устанавливаем дно №3 и закрываем передней стенкой ящика №12 закрепляем евроинтами в указанные отверстия согласно Схеме №5.



9. Переворачиваем ящик дном в верх, устанавливаем телескопические направляющие в намеченные отверстия с помощью шурупов 4x16.



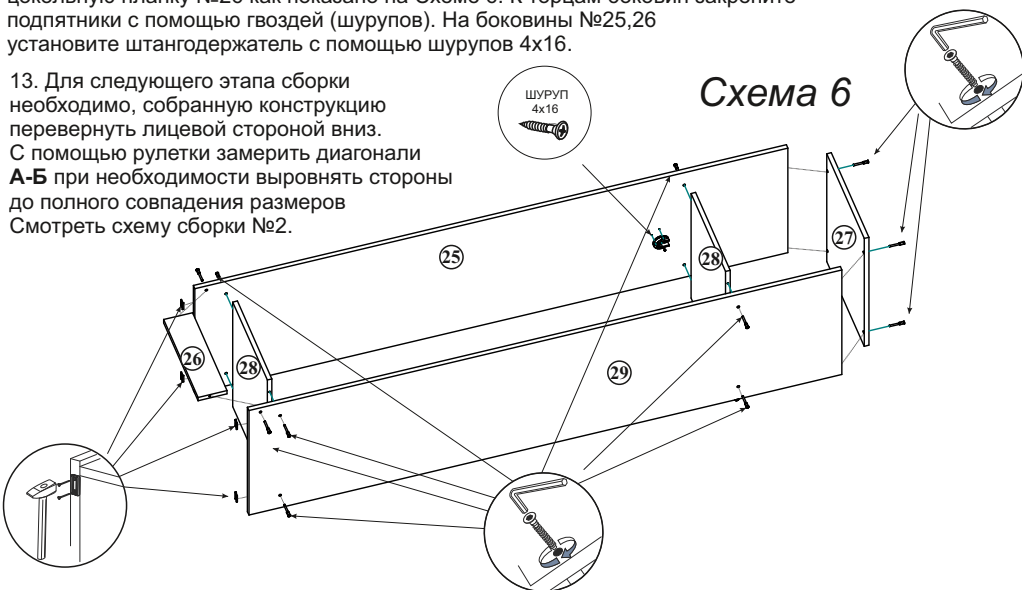
10. К передней стенке ящика №12 закрепляем лицевую панель №6 с помощью шурупов 3,5x30. С помощью шурупов 4x40 устанавливаем ручку на лицевую панель №6.



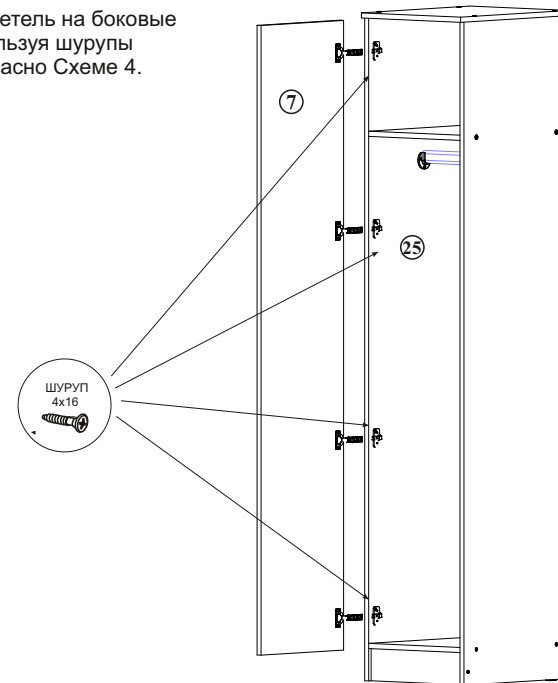
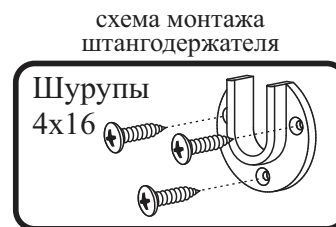
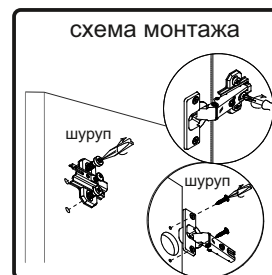
11. Собранный ящик устанавливаем в корпус шкафа в ответные планки.

12. Сборка платяного шкафа аналогична схеме сборки №1. Соедините боковину шкафа №25, 29 с вязками №28 и крышкой №27 с помощью еврошурупа, к собранной конструкции закрепите цокольную планку №26 как показано на Схеме 6. К торцам боковин закрепите подпятники с помощью гвоздей (шурупов). На боковины №25,26 установите штангодержатель с помощью шурупов 4x16.

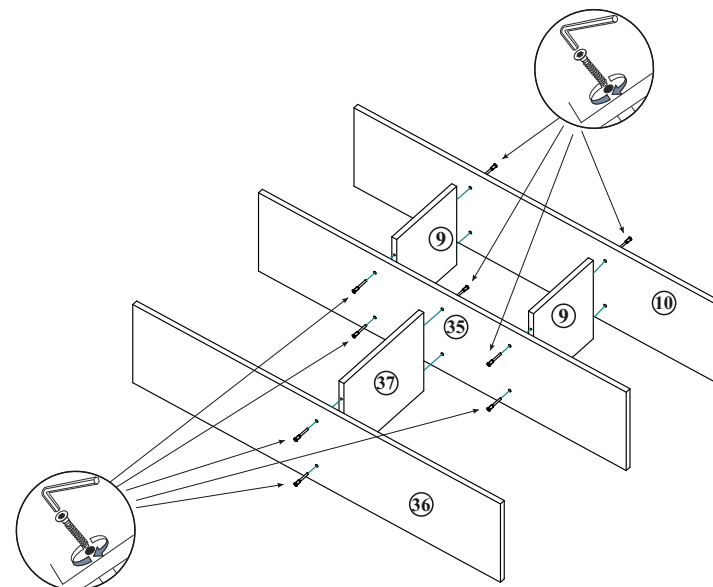
13. Для следующего этапа сборки необходимо, собранную конструкцию перевернуть лицевой стороной вниз. С помощью рулетки измерить диагонали А-Б при необходимости выровнять стороны до полного совпадения размеров. Смотреть схему сборки №2.



14. Установите ответные планки петель на боковые стенки корпуса №25 шкафа, используя шурупы 4x16, установите створку №7 согласно Схеме 4.

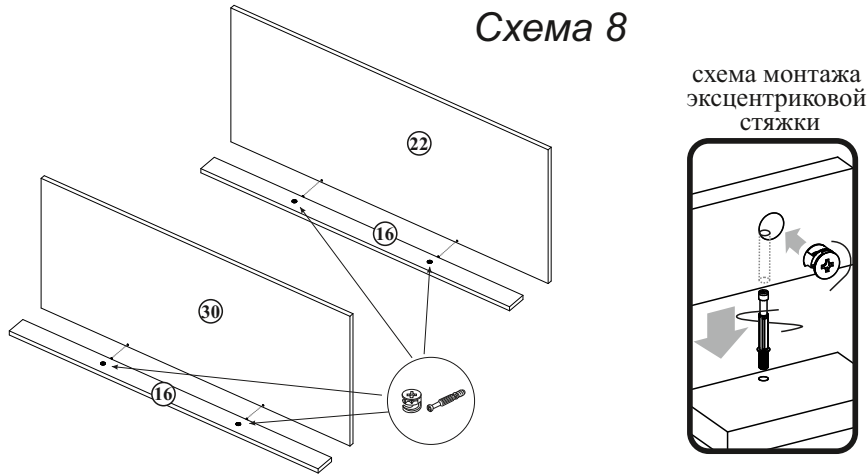


15. К полкам №10,35, 36 закрепите планки №9,37 с помощью евроинтов как показано на Схеме 7.



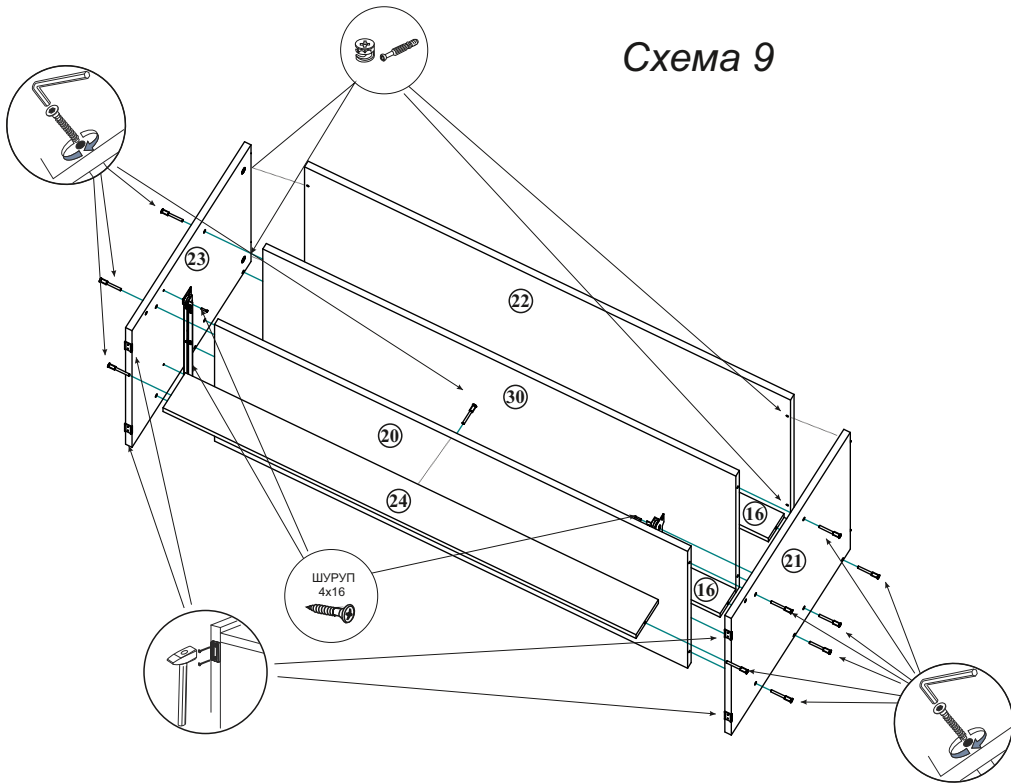
16. Сборка центральной части гарнитура. К деталям №22, 30 закрепите с помощью эксцентриковой стяжки планки №16.

Схема 8



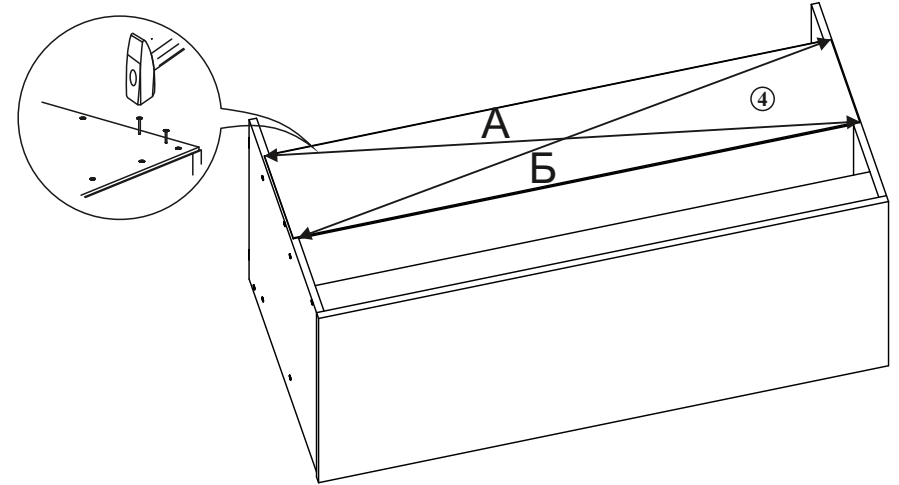
17. К боковинам №23, 21 закрепите направляющие выдвижных ящиков с помощью шурупов 4x16. Соедините с помощью эксцентриковой стяжки крышу №22, с боковинами №23, 21 вязки №30, 20 закрепите евровинтами к боковинам № 23, 21. К собранной конструкции с помощью евровинтов закрепите цокольную планку №24 как показано на Схеме 9.

Схема 9



18. Собранный конструкцию необходимо перевернуть лицевой стороной вниз. С помощью рулетки измерить диагонали А-Б при необходимости выровнять стороны до полного совпадения размеров А=Б. Не нарушая диагонали положить сверху ЛДВП №4 аккуратно прибить гвоздями к корпусу с шагом 130-150мм согласно Схеме 10.

Схема 10



19. Заключительном этапом является соединение всех собранных частей гостиной. Для этого закрепите к центральной тумбе боковые шкафы используя межсекционные стяжки. Надстройку закрепите к боковинам шкафов еврошурупами согласно Схеме 11.

Схема 11

