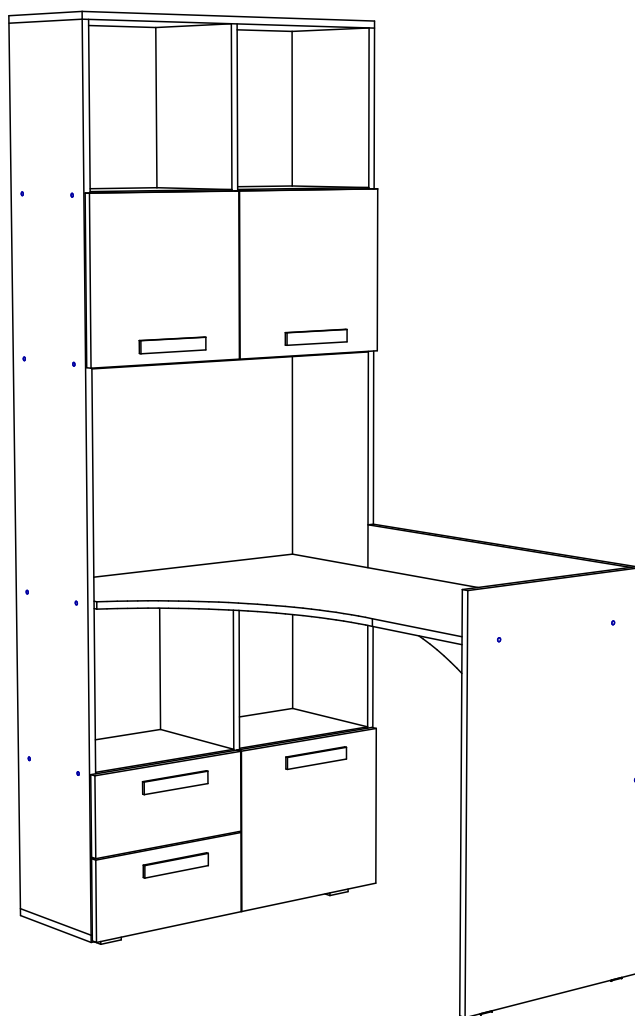


Паспорт изделия  
Инструкция по сборке и эксплуатации мебели

Комплект «Бемби-4»

800x2020x1145 (ШxВxГ)



Уважаемые покупатели,  
рекламация принимается только при наличии номера партии(см. упаковочный ярлык)

 **РЕГИОН 058**  
ОГРНИП 316583500087032

Упаковщица \_\_\_\_\_

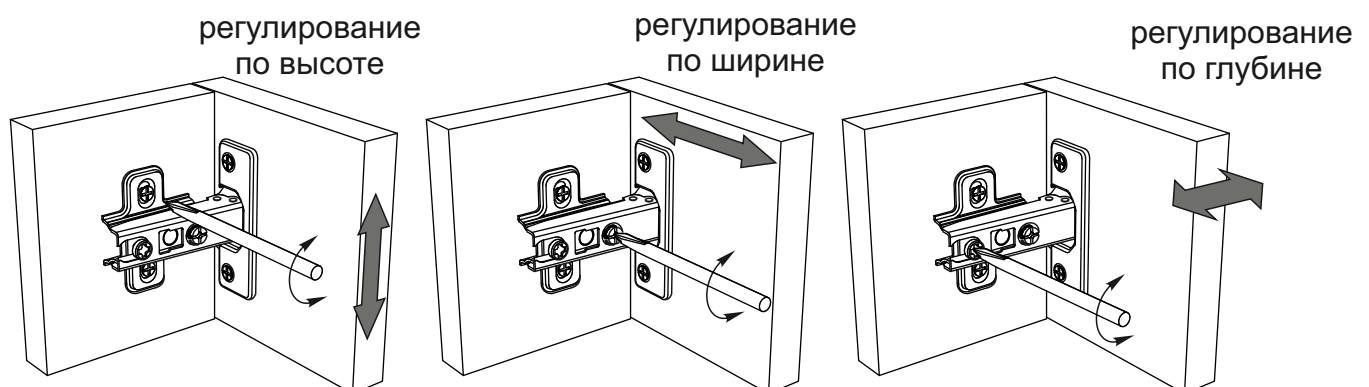
М.П.

Россия, 440068, г. Пенза, ул. Рябова 7  
Телефон: (8412) 45-12-58  
<http://регион058.рф/>

## Комплектовочная ведомость на детали

Упаковка №	Наименование	Размеры, мм	Кол-во, шт.	№
1	Столешница	768x1130	1	16
2	Боковина	870x486	1	13
	Задняя стенка	516x850	1	15
	Створка	369x396	2	23
	Створка	369x396	1	22
	Фальш-панель ящика	320x140	2	17
	Задняя панель ящика	320x140	2	21
	Боковина ящика левая	250x140	2	19
	Боковина ящика правая	250x140	2	20
	Фасад ящика	183x396	2	18
	ЛДВП ящика	330x228	2	3
	ЛДВП	381x795	2	1
	ДВП	364x795	2	2
3	Боковина	1968x280	1	11
	Боковина	1968x280	1	12
	Дно	800x280	1	8
	Крышка	800x280	1	14
	Вязка	768x280	1	5
	Перегородка	718x280	1	4
	Перегородка	718x280	1	10
	Вязка	376x280	1	6
	Вязка	376x280	2	7
	Вязка	376x280	1	9

### Регулирование зазоров и положения дверей с петлями



Сборку рекомендуется производить с помощью специалиста, так как неправильная сборка может привести к нежелательным последствиям. Инструкция даст Вам необходимые рекомендации по сборке, порядка которого просим Вас придерживаться. Перед сборкой внимательно ознакомьтесь с инструкцией, проверьте комплектность фурнитуры и разберите ее по назначению.

необходимый инструмент для сборки



**ВНИМАНИЕ!!!**

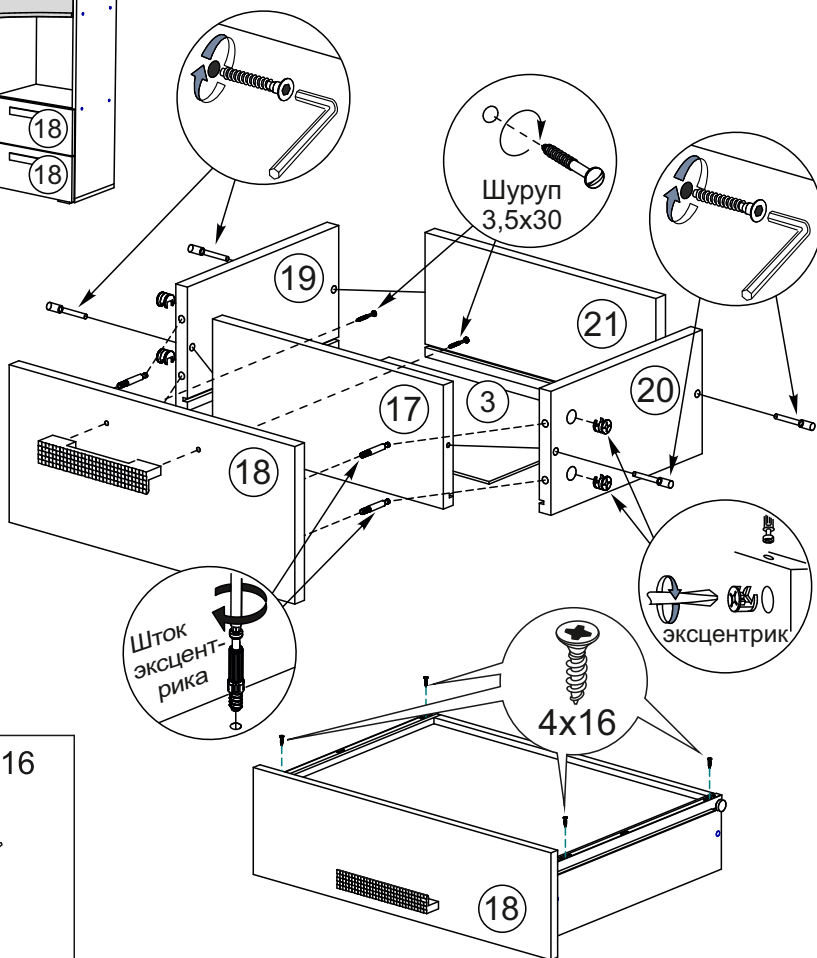
**Комплект мебели «Бемби-4» выпускается в правом или левом исполнении**

Комплект мебели «Бемби-4» состоит из функциональных блоков:



Сборка ящика :

- еврвинтами соедините детали ящика (поз. № 17, 19, 20 и 21).
- дно ящика (поз. № 3) устанавливается в паз, при сборке. Предварительно уравняйте диагонали короба.
- фасад ящика №18 соединяется с боковинами ящиков №19 и №20 эксцентриковой стяжкой. На деталь №7 закрепите ручку шурупами 3,5x30.
- установите направляющие снизу ящика и закрепите их шурупами 4x16.



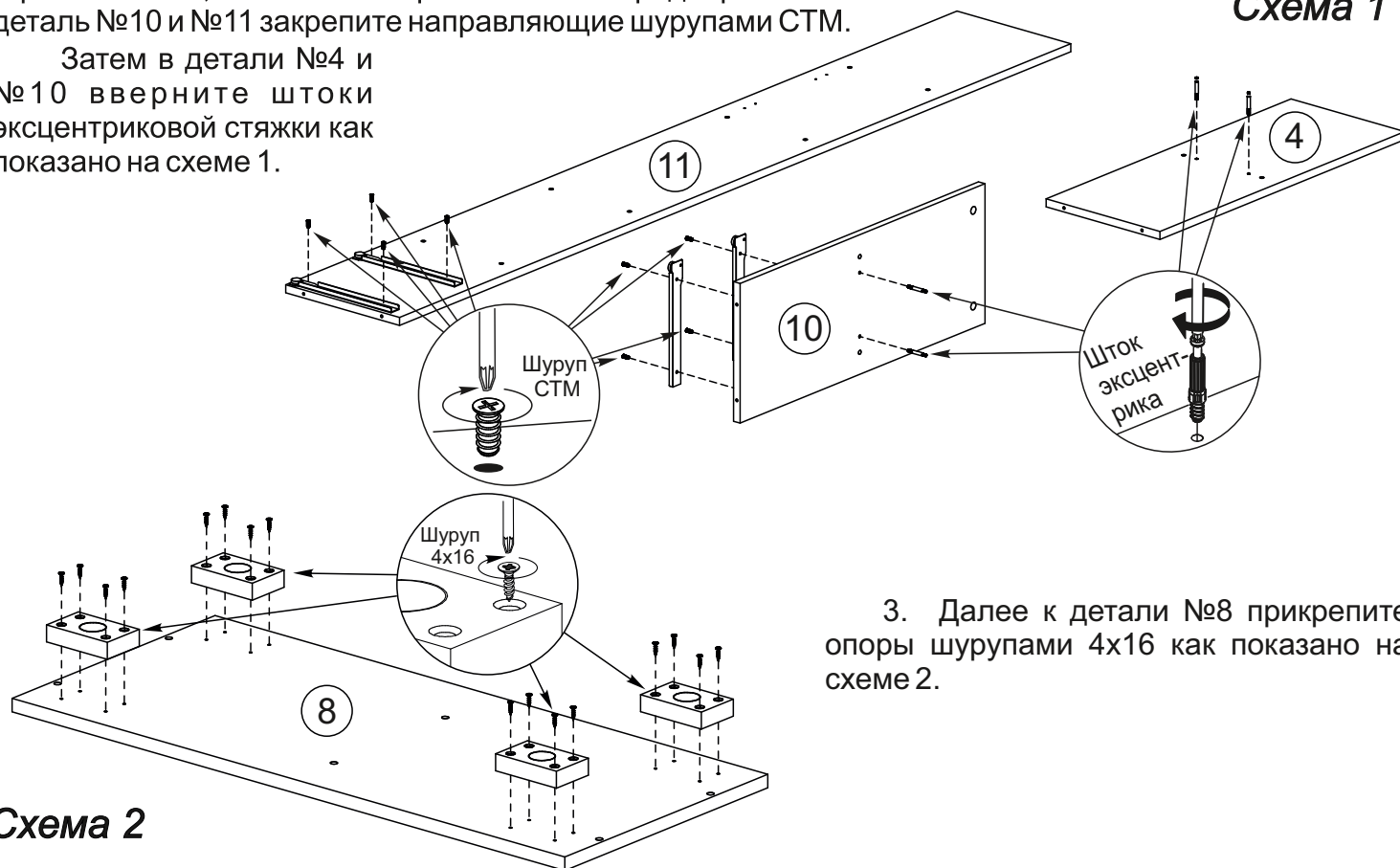
Евровинт 6x50  50 шт	Гвоздь 1,6x25  60 гр	Шуруп 4x16  50 гр			
Ключ для еврвинта  1 шт	Заглушка для еврвинта  26 шт	Заглушка для эксцентрика  14 шт	Ручка 128 мм  5 шт	Петля накладная 90°  6 шт	Опора 20 мм  4 шт
Направляющая 250мм  2 компл	Эксцентрик  14шт	Шток эксцентриковой стяжки  14 шт	Шуруп 3,5x30  10 шт	Шуруп СТМ  8 шт	Подпятник  2шт

# Схема сборки комплекта мебели: Бемби-4

1. Сборку необходимо производить вдвоём на чистой, ровной поверхности. Предварительно, перед сборкой, необходимо определить место установки изделия. Вскрыть пакеты и согласно схеме сборки прикрепить необходимую фурнитуру в отверстия. После этого можно приступать к сборке.

2. Начните собирать **пенал**. Сборка производится горизонтально, тыльной стороной вниз. Предварительно на деталь №10 и №11 закрепите направляющие шурупами СТМ.

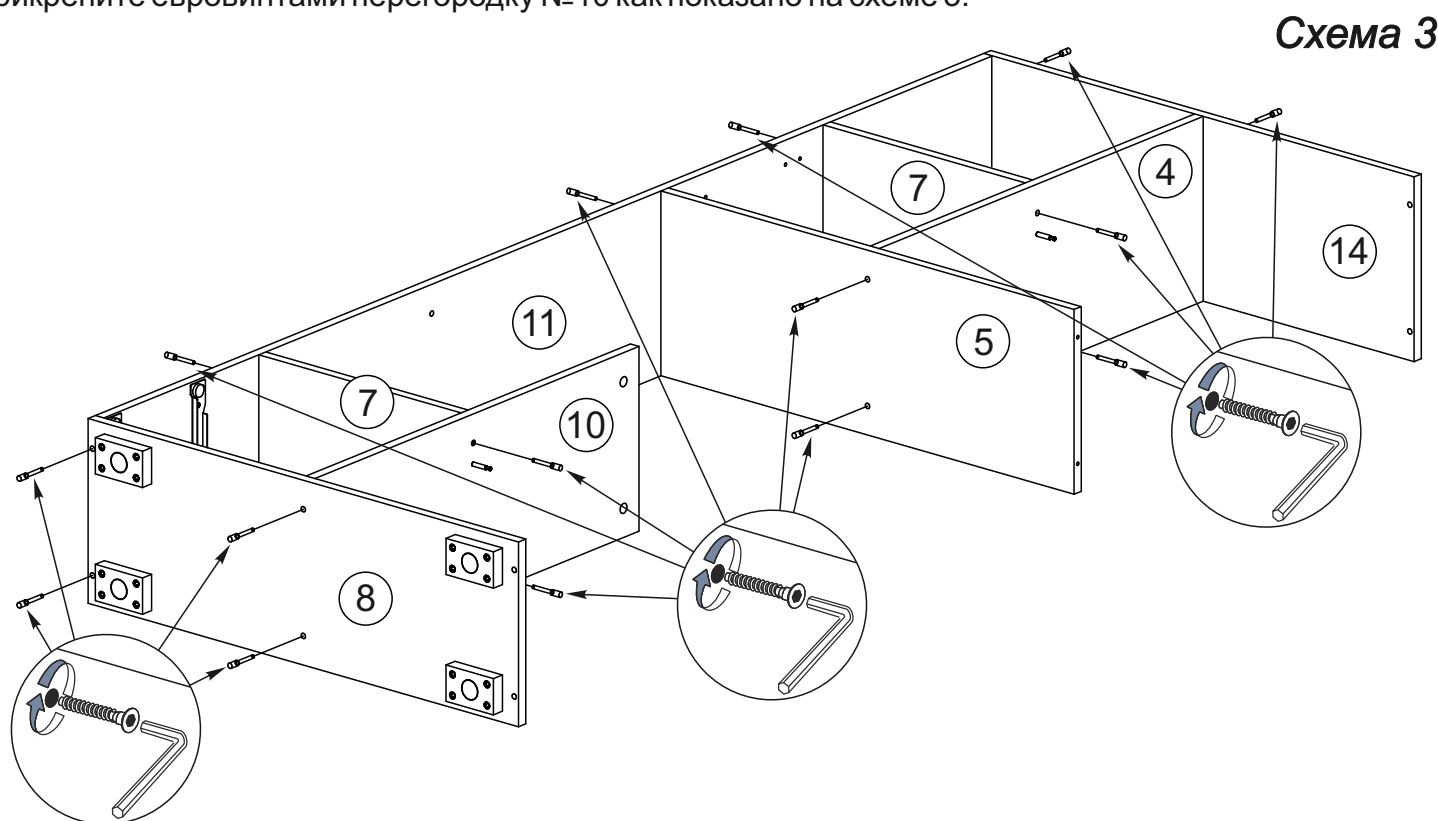
Затем в детали №4 и №10 вверните штоки эксцентриковой стяжки как показано на схеме 1.



3. Далее к детали №8 прикрепите опоры шурупами 4x16 как показано на схеме 2.

**Схема 2**

4. Затем к детали №11, с помощью евровинтов, прикрепите детали №5, №7, №8 и №14. К крышке №14, взякам №5 и №7 евровинтами присоедините перегородку №4. К деталям №7 и №8 прикрепите евровинтами перегородку №10 как показано на схеме 3.



5. Затем с помощью эксцентриковой стяжки соедините вязку №6 с перегородкой №4 и вязку №9 с перегородкой №10.

Боковину №12 закрепите евроинтами к деталям №6, №8, №9 и №14 как показано на схеме 4.

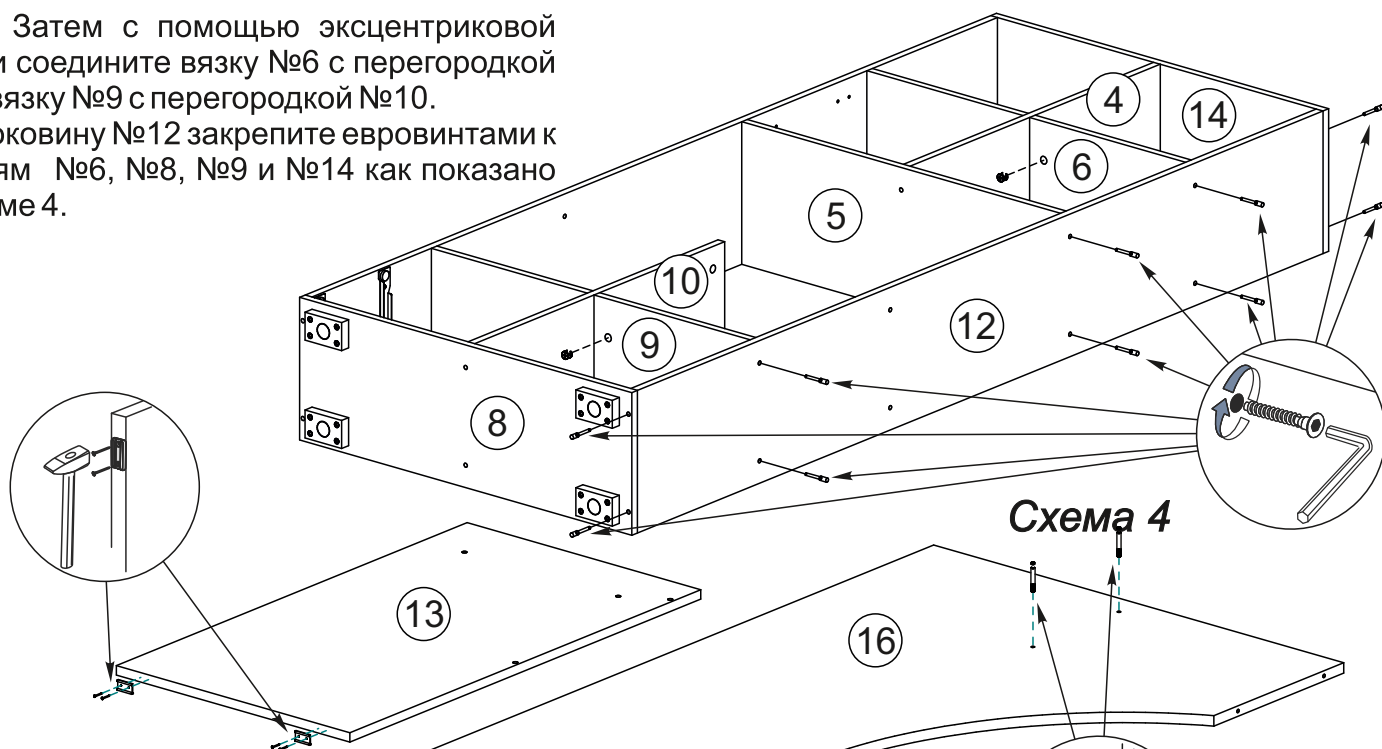


Схема 4

6. Начните собирать стол. Для этого в деталь №16 установите штоки эксцентриковой стяжки, а в торец детали №13 закрепите подпятники с помощью гвоздей, согласно схеме 5.

7. Далее соедините между собой, с помощью евроинтов детали №13, №15 и №16, как показано на схеме 6.

8. Затем эксцентриковой стяжкой соедините между собой детали №10 и №16. С помощью евроинтов соедините детали №11, №12 и №16, как показано на схеме 7.

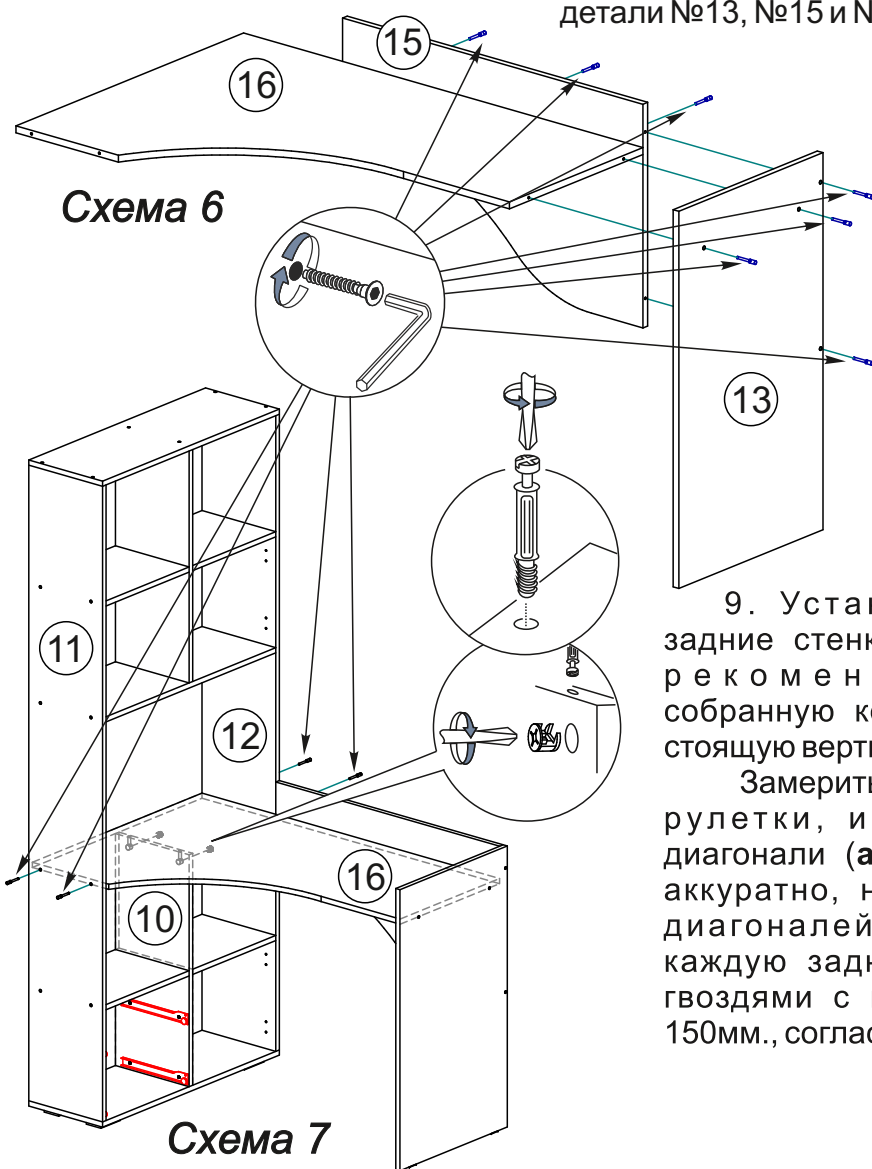


Схема 6

9. Устанавливать задние стенки №1и №2 рекомендуем на собранную конструкцию, стоящую вертикально.

Замерить, с помощью рулетки, и уровнять диагонали ( $a=b$ ). Далее, аккуратно, не нарушая диагоналей прибить каждую заднюю стенку гвоздями с шагом 130-150мм., согласно схеме 8.

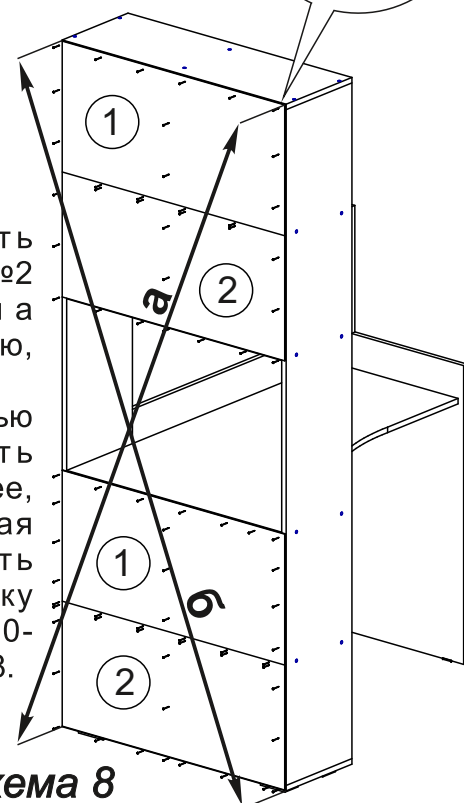


Схема 8

Схема 7



Схема 5

Шток эксцентрика

## Инструкция по уходу за мебелью и правила эксплуатации

Для поддержания надлежащего внешнего вида и увеличение срока эксплуатации рекомендуется соблюдать следующие общие правила:

1. Мебель должна эксплуатироваться в сухих и теплых помещениях, имеющих отопление и вентиляцию при температуре воздуха не ниже +1° и не выше +40°, относительной влажности 65-85%.
2. Расположение мебели ближе одного метра от отопительных приборов и других источников тепла, а также под прямыми солнечными лучами, вызывает ускоренное старение покрытия и деформацию мебельных щитов.
3. Поверхность деталей мебели следует оберегать от попадания влаги во избежание разбухания каркасов, фасадов и столешницы, отклеивания кромок на боковых поверхностях.
4. Следует оберегать поверхность мебели и ее конструктивные элементы от механических повреждений, которые могут быть вызваны воздействием твердых предметов, абразивных порошков, а также чрезмерными физическими нагрузками.
5. Изделия мебели необходимо устанавливать на ровные поверхности.
6. Рекомендуется для чистки преимущественно пользоваться мягкой тканью или замшей, смоченной и хорошо отжатой перед использованием. Всегда тщательно высушивайте (протирайте сухой тканью) смоченные участки по окончании чистки. Не следует использовать средства, обладающие абразивными свойствами, а также губки с покрытием из металлического волокнообразного или стружечного материала при чистке.
7. В процессе эксплуатации мебели возможно ослабление крепежной фурнитуры, необходимо осуществлять «затяжку» всех изделий металлофурнитуры, осуществляющих крепеж и регулировку узлов, обеспечивающих открывание и трансформацию подвижных элементов.

### Общие технические указания по сборке.

Для удобства транспортировки и предохранения от повреждений, мебель поставляется в разобранном виде в индивидуальной упаковке. Вы можете собрать ее самостоятельно, либо воспользоваться услугами квалифицированных сборщиков. Не приступайте к сборке, не ознакомившись с инструкцией!

Проверить комплектность каждой упаковки, согласно комплекточной ведомости. **При обнаружении дефектов или не комплектности к сборке не приступать. Обратитесь к продавцу.** ВНИМАНИЕ! Не рекомендуется одновременно вынимать детали из всех упаковок во избежание их смешивания (можете перепутать детали). Проверить наличие фурнитуры.

Во избежание перекосов и повреждений, а также загрязнения мебели, сборку производить на ровном полу, покрытом тканью или бумагой. Необходимо соблюдать осторожность, чтобы не повредить поверхность деталей. В сборке сложных и больших изделий желательно участие двух человек. Перед началом сборки необходимо определить расположение деталей в изделии в соответствии со схемами сборки и инструкцией.

Производитель оставляет за собой право вносить незначительные изменения в конструкцию, не изменяющую внешний вид и дизайн изделия без предварительного уведомления.

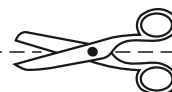
Поставщик гарантирует соответствие товаров требованиям ГОСТа 16371-14 при соблюдении условий транспортировки, хранения, сборки (для мебели поставляемой в разобранном виде), эксплуатации.

Гарантийный срок эксплуатации мебели: детской и для общественных помещений - 18 месяцев, бытовой – 24 месяца. Гарантийный срок при розничной продаже через торговую сеть исчисляются со дня продажи мебели, но в пределах 30 месяцев со дня ее изготовления. Срок эксплуатации 10 лет.



**РЕГИОН 058**  
ОГРНИП 316583500087032

Россия, 440068, г.Пенза,  
ул. Рябова, д. 7  
Телефон: +7(8412)45-12-58  
<http://регион058.pf/>



отрезать и  
приклеить

### Комплект «Бемби - 4»

Соответствует  
ГОСТ 16371-14

Дата изготовления: 20 \_\_\_\_\_ год  
Гарантийный срок эксплуатации 24 мес.  
Срок службы изделия 10 лет.  
Материал: ЛДСП, МДФ