

Мебельная компания «МиФ»

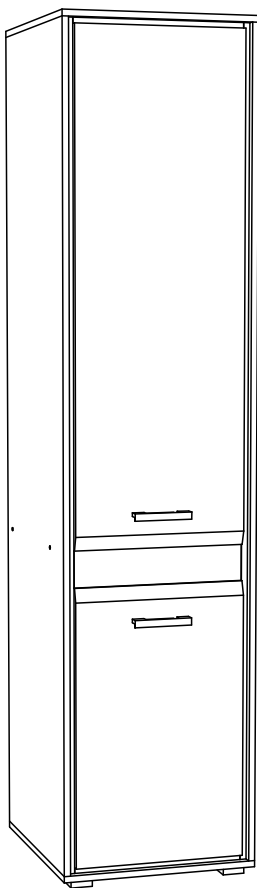
Паспорт изделия

Инструкция по сборке и эксплуатации мебели

Набор мебели для спальни «Фортуна»

Пенал

500x2150x560 (ШxВxГ)



Модульная система производится в цвете:
дуб Сонома - Белый глянец



Россия, 440054, г. Пенза, ул. Аустрина, д. 139А
Телефон: (8412)20-20-37
E-mail: mif-penza@mail.ru
Сайт: www.mebelmif.ru

Комплектовочная ведомость на детали

Упаковка №	Наименование	Цвет детали в комплектации:	Размеры, мм	Кол-во, шт.	№
		Венге - Дуб беленый			
1	Боковина	дуб Сонома	2098x560	1	1
1	Боковина	дуб Сонома	2098x560	1	2
1	Планка	дуб Сонома	2098x60	1	3
1	Планка	дуб Сонома	2098x60	1	3а
1	Крышка	дуб Сонома	500x560	2	4
1	Вязка	дуб Сонома	467x480	1	5
1	Полка	дуб Сонома	467x460	4	6
1	Планка	дуб Сонома	434x60	2	7
1	Задняя стенка (ЛДВП)	Белый	1307x496	1	8
1	Задняя стенка (ЛДВП)	Белый	815x496	1	9
2	Створка (МДФ)	Белый глянец	1276x436	1	10
2	Створка (МДФ)	Белый глянец	700x436	1	11
2	Планка ЗД	Белый глянец	110x435	1	12
3	Фурнитура				

Сборку рекомендуется производить с помощью специалиста, так как неправильная сборка может привести к нежелательным последствиям. Инструкция даст Вам необходимые рекомендации по сборке, порядка которого просим Вас придерживаться. Перед сборкой внимательно ознакомьтесь с инструкцией, проверьте комплектность фурнитуры и разберите ее по назначению.

необходимый инструмент
для сборки



Также необходим инструмент для сверления отверстий диаметром 5-6 мм.

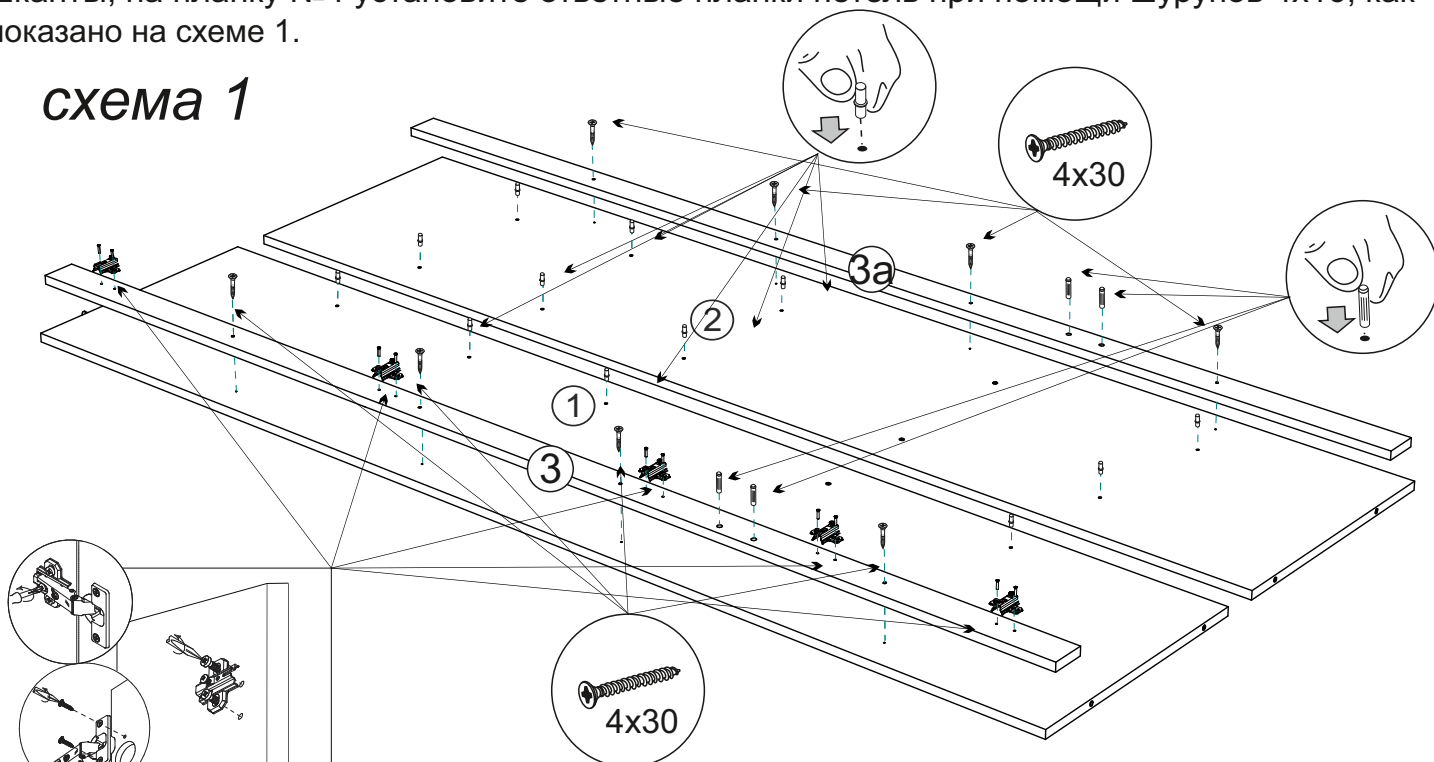
<p>Ручка С-17 (96 мм)</p>  <p>2 шт</p>	<p>Шкант</p>  <p>4 шт</p>	<p>Шуруп 4x25</p>  <p>16 шт</p>	<p>Полко-держатель</p>  <p>12 шт</p>	<p>Заглушка для шурупов</p>  <p>12 шт</p>	<p>Опора ОСК-20К</p>  <p>4 шт</p>
<p>Евроинт 6x50</p>  <p>12 шт</p>	<p>Гвоздь 1,6x25</p>  <p>60 шт</p>	<p>Шуруп 4x16</p>  <p>20 шт</p>	<p>Шуруп 4x30</p>  <p>12 шт</p>	<p>Заглушка для евроинта</p>  <p>8 шт</p>	<p>Шуруп 3,5x30</p>  <p>4 шт</p>
<p>Ключ для евроинта</p>  <p>1 шт</p>	<p>Стяжка межсекционная</p>  <p>2 шт</p>	<p>Петля вкладная 90°</p>  <p>5 шт</p>	<p>Шайба</p>  <p>6 шт</p>		

Схема сборки модуля: Пенал со стеклом «Фортуна»

1. Сборку необходимо производить вдвоём на чистой, ровной поверхности. Предварительно, перед сборкой определить место установки изделия. Вскрыть пакеты и согласно схеме сборки прикрепить необходимую фурнитуру в отверстия. После этого можно приступать к сборке согласно схемам.

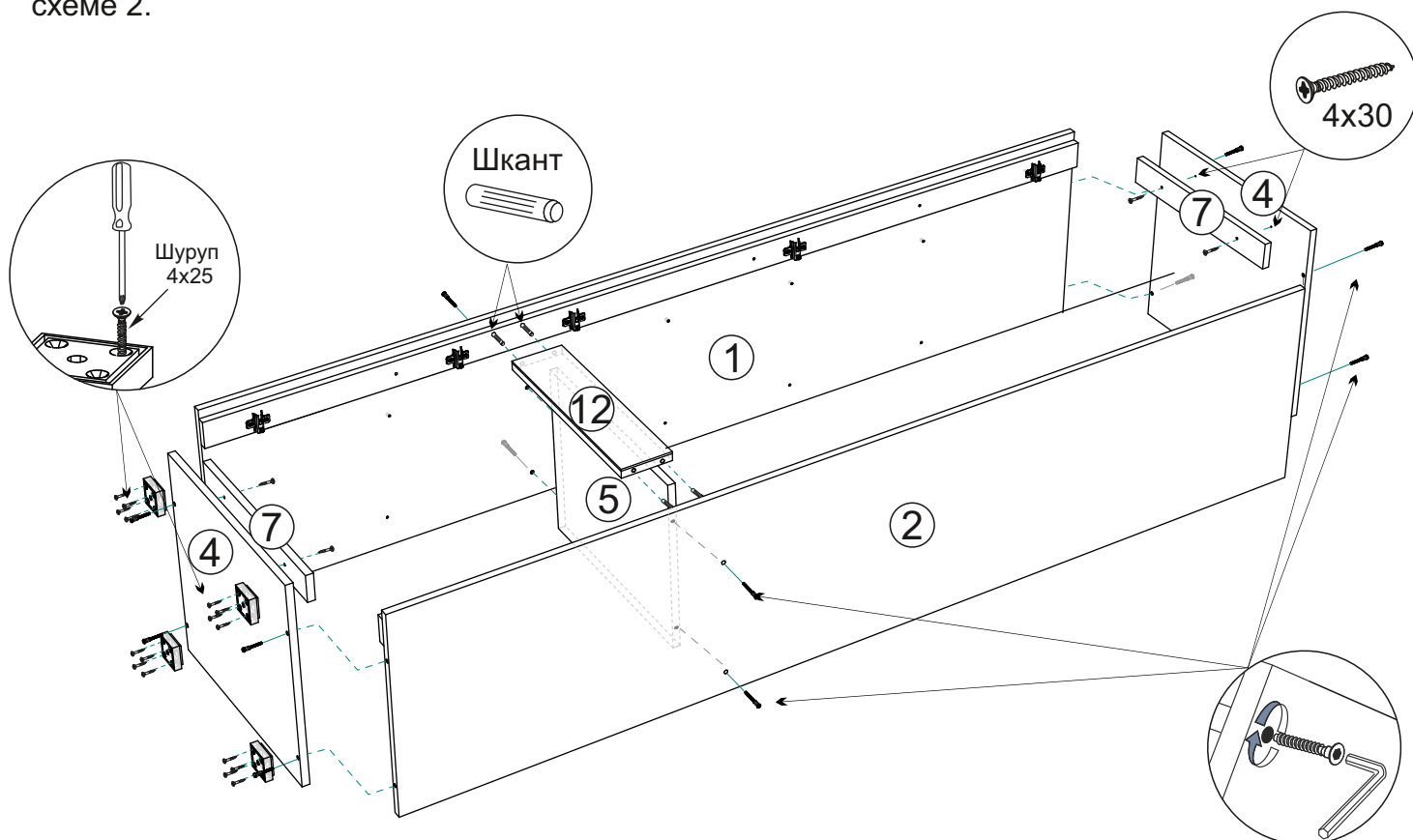
2. На боковины №1 и №2 при помощи шурупов 4x30 прикрутите планки №4 и №5, вставьте шканти, на планку №4 установите ответные планки петель при помощи шурупов 4x16, как показано на схеме 1.

схема 1

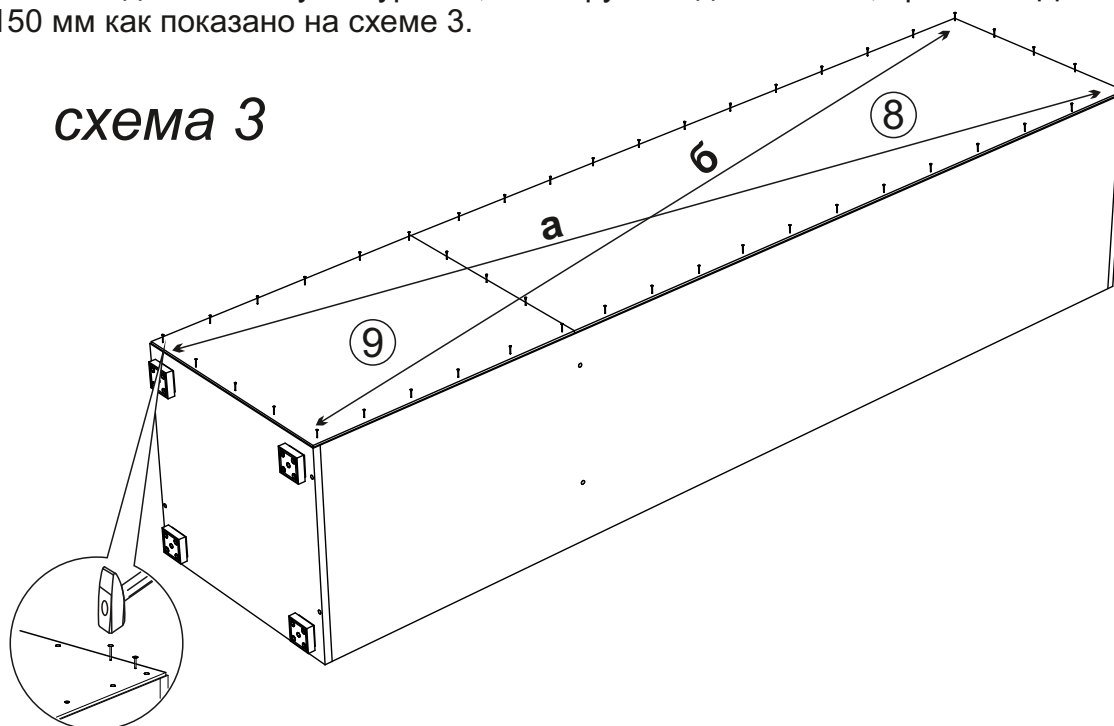


Крепление ответной планки петли

3. Соберите каркас шкафа. Для этого соедините боковины №1 и №2 евроинтами вязкой №5, панель 3Д №12 установите на шканти. Затем евроинтами прикрепите крышки №4 а планки №7 прикрутите шурупами 4x30 по наметкам к крышкам. Прикрутите опоры шурупами 4x25, как показано на схеме 2.

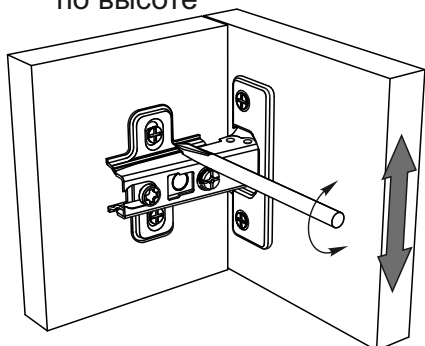


4. Чтобы установить задние стенки (деталь №8 и №9), необходимо собранную конструкцию перевернуть лицевой стороной вниз. Замерить, с помощью рулетки, и уровнять диагонали ($a=b$). Наложить заднюю стенку. Аккуратно, не нарушая диагоналей, прибить ЛДВП гвоздями, шагом 130-150 мм как показано на схеме 3.

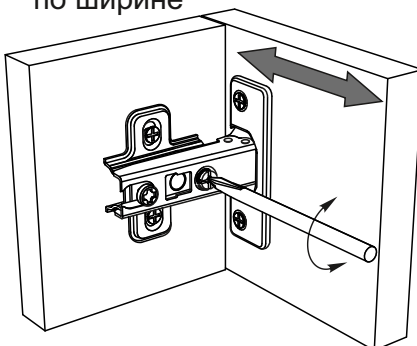


5. Установите шкаф на место. Закрепите петли на створках. Створки №10 и №11 крепятся к планке №3 прикрепленной к боковине №1. Зазоры отрегулируйте по схеме приведенной ниже.

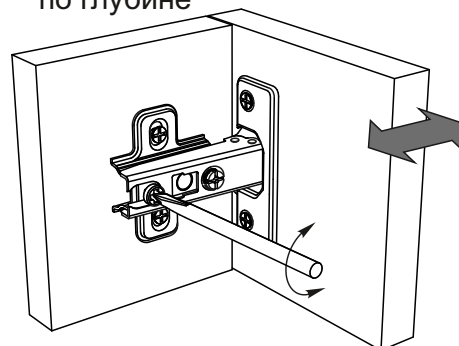
регулирование
по высоте



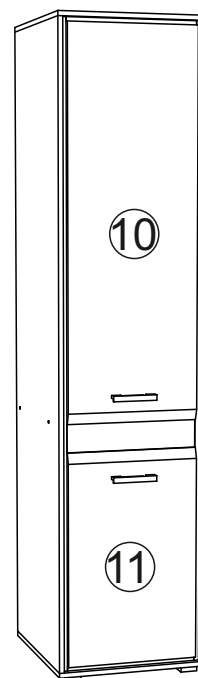
регулирование
по ширине



регулирование
по глубине



6. Установите полки №6 на полкодержатели, заглушки для евроинтов и шурупов.



Инструкция по уходу за мебелью и правила эксплуатации

Для поддержания надлежащего внешнего вида и увеличение срока эксплуатации рекомендуется соблюдать следующие общие правила:

1. Мебель должна эксплуатироваться в сухих и теплых помещениях, имеющих отопление и вентиляцию при температуре воздуха не ниже +1° и не выше +40°, относительной влажности 65-85%.
2. Расположение мебели ближе одного метра от отопительных приборов и других источников тепла, а также под прямыми солнечными лучами, вызывает ускоренное старение покрытия и деформацию мебельных щитов.
3. Поверхность деталей мебели следует оберегать от попадания влаги во избежание разбухания каркасов, фасадов и столешницы, отклеивания кромок на боковых поверхностях.
4. Следует оберегать поверхность мебели и ее конструктивные элементы от механических повреждений, которые могут быть вызваны воздействием твердых предметов, абразивных порошков, а также чрезмерными физическими нагрузками.
5. Изделия мебели необходимо устанавливать на ровные поверхности.
6. Рекомендуется для чистки преимущественно пользоваться мягкой тканью или замшей, смоченной и хорошо отжатой перед использованием. Всегда тщательно высушивайте (протирайте сухой тканью) смоченные участки по окончании чистки. Не следует использовать средства, обладающие абразивными свойствами, а также губки с покрытием из металлического волокнообразного или стружечного материала при чистке.
7. В процессе эксплуатации мебели возможно ослабление крепежной фурнитуры, необходимо осуществлять «затяжку» всех изделий металлофурнитуры, осуществляющих крепеж и регулировку узлов, обеспечивающих открывание и трансформацию подвижных элементов.

Общие технические указания по сборке.

Для удобства транспортировки и предохранения от повреждений, мебель поставляется в разобранном виде в индивидуальной упаковке. Вы можете собрать ее самостоятельно, либо воспользоваться услугами квалифицированных сборщиков. Не приступайте к сборке, не ознакомившись с инструкцией!

Проверить комплектность каждой упаковки, согласно комплектовочной ведомости. **При обнаружении дефектов или не комплектности к сборке не приступать. Обратитесь к продавцу.** ВНИМАНИЕ! Не рекомендуется одновременно вынимать детали из всех упаковок во избежание их смешивания (можете перепутать детали). Проверить наличие фурнитуры.

Во избежание перекосов и повреждений, а также загрязнения мебели, сборку производить на ровном полу, покрытом тканью или бумагой. Необходимо соблюдать осторожность, чтобы не повредить поверхность деталей. В сборке сложных и больших изделий желательно участие двух человек. Перед началом сборки необходимо определить расположение деталей в изделии в соответствии со схемами сборки и инструкцией.

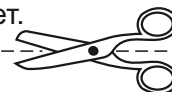
Производитель оставляет за собой право вносить незначительные изменения в конструкцию, не изменяющую внешний вид и дизайн изделия без предварительного уведомления.

Поставщик гарантирует соответствие товаров требованиям ГОСТа 16371-14 при соблюдении условий транспортировки, хранения, сборки (для мебели поставляемой в разобранном виде), эксплуатации.

Гарантийный срок эксплуатации мебели: детской и для общественных помещений - 18 месяцев, бытовой – 24 месяца. Гарантийный срок при розничной продаже через торговую сеть исчисляются со дня продажи мебели, но в пределах 30 месяцев со дня ее изготовления. Срок эксплуатации 10 лет.



Россия, 440054, г.Пенза,
ул. Аустрина, д. 139А
Телефон: +7(8412)20-20-37
E-mail: mif-penza@mail.ru
<http://mebelmif.ru>



отрезать и
приклеить

Набор мебели для спальни «Фортуна»
Пенал

Соответствует
ГОСТ 16371-93
ТР ТС 025/2012
TC RU C-RU.AI24.B.01044.

Дата изготовления: 20____ год
Гарантийный срок эксплуатации 24 мес.
Срок службы изделия 10 лет.
Материал: ЛДСП